

CHNT

Empower the World



**Оборудование первичного
распределения**

О КОМПАНИИ

CHINT – ведущий мировой поставщик интеллектуальных решений в области производства и распределения электроэнергии.

Основанная в 1984 году компания CHINT является ведущим мировым поставщиком интеллектуальных решений в области производства и распределения электроэнергии.

Производственная база CHINT насчитывает 26 фабрик в Китае и других регионах мира. Компания представлена в более чем 140 странах, имеет более 30 дочерних предприятий, более 20 логистических центров и более 50 тыс. сотрудников по всему миру.

Разработками продукции CHINT занимаются в четырех собственных научно-исследовательских центрах, которые находятся в Китае (Шанхай), США (Лос-Анджелес) и Чехии (Прага). Компания инвестирует в научно-исследовательскую деятельность от 8 до 12% годовой выручки. По состоянию на 2025 г. компанией CHINT зарегистрировано более 8000 патентов.

Продукция CHINT признана во всем мире эталоном качества, которое подтверждается сертификационными органами:

сертификация системы управления качеством ISO9001, международный экологический стандарт ISO14001, сертификация системы охраны труда и техники безопасности OHSAS 18001 и МЭК (IEC). Получены сертификаты: KEMA (Нидерланды), VDE (Германия), SEBEC (Бельгия), UL (США), «ССС» (Китай) и др.

На протяжении 15 лет CHINT делает доступной свою глобальную экспертизу для российских клиентов и активно расширяет свое присутствие на рынке в энергетике, машиностроении, телекоммуникациях, нефтегазовой отрасли, нефтехимической промышленности, в сфере гражданского и коммерческого строительства.





Оборудование первичного распределения

Воздушные выключатели на большие токи



NA8

Воздушные автоматические выключатели

Структура условного обозначения	6
Преимущества	6
Условия эксплуатации	6
Основные технические параметры	7
Выбор типа электронного расцепителя	8
Воздушный автоматический выключатель и его основные элементы	18
Внешний вид воздушного автоматического выключателя	19
Аксессуары и вспомогательные устройства для выключателей NA8	20
Комплектация автоматического выключателя	21
Аксессуары и дополнительные устройства	22
Время-токовые характеристики	30
Габаритно-присоединительные размеры	33
Принципиальные электрические схемы	57
Опросный лист	61
Для заказа воздушных автоматических выключателей серии NA8	61
Артикулы для заказа выключателей и комплектующих серии NA8	62
Дополнительные аксессуары и вспомогательные устройства для выключателей NA8	68



NA1

Воздушные автоматические выключатели

Структура условного обозначения	70
Преимущества	70
Условия эксплуатации	70
Основные технические параметры	71
Электронные расцепители	72
Время-токовые характеристики	74
Комплектация воздушного автоматического выключателя серии NA1	75
Аксессуары и дополнительные устройства	77
Габаритно-присоединительные размеры	80
Принципиальные электрические схемы	87
Рекомендации по установке	91
Рекомендации по выбору шин	93
Рассеиваемая мощность	93
Кривая ограничения энергии	94
Снижение номинального тока выключателя в зависимости от температуры окружающей среды	94
Артикулы для заказа	95



NH1 **Воздушные выключатели-разъединители**

Структура условного обозначения	97
Преимущества	97
Условия эксплуатации	97
Основные технические параметры	98
Комплектация выключателя-разъединителя NH1	99
Аксессуары и дополнительные устройства	101
Габаритно-присоединительные размеры	105
Артикулы для заказа выключателей и комплектующих серии NH1	112
Техническое приложение	114

Оборудование автоматического ввода резерва



NZQ7A **Устройства автоматического ввода резерва**

Преимущества	118
Условия эксплуатации	118
Основные технические параметры	119
Габаритно-присоединительные размеры	119
Принципиальные электрические схемы	120



NZQ7C **Устройства автоматического ввода резерва**

Преимущества	124
Условия эксплуатации	124
Основные технические параметры	125
Габаритно-присоединительные размеры	125
Принципиальные электрические схемы	126

Измерительные приборы



PD666-S3 **Многофункциональные измерительные приборы с ЖК-дисплеем**

Структура условного обозначения	130
Основные технические параметры	130
Артикулы для заказа	130



PD666-S4 **Многофункциональные измерительные приборы со светодиодным дисплеем**

Структура условного обозначения	131
Основные технические параметры	131
Артикулы для заказа	131

Оборудование первичного распределения



PD7777-S3 Многофункциональные измерительные приборы с ЖК-дисплеем

Структура условного обозначения	132
Основные технические параметры	132
Артикулы для заказа	133



PD7777-S4 Многофункциональные измерительные приборы со светодиодным дисплеем

Структура условного обозначения	134
Основные технические параметры	134
Артикулы для заказа	135



PZ7777-S Цифровые вольтметры

Структура условного обозначения	136
Основные технические параметры	136
Артикулы для заказа	136

Воздушные выключатели на большие токи



NA8

Воздушные автоматические выключатели

Воздушные автоматические выключатели серии NA8 предназначены для применения в сетях переменного тока частотой 50/60 Гц напряжением до 1000 В и номинальных токах от 200 до 7500 А для распределения электрической энергии, защиты цепей и электрооборудования от перегрузок, коротких замыканий и замыканий на землю.

Автоматические выключатели серии NA8 соответствуют требованиям ГОСТ IEC 60947-1-2014 «Аппаратура распределения и управления. Часть 1. Общие правила», ГОСТ IEC 60947-2-2021 «Аппаратура распределения и управления низковольтная. Часть 2. Автоматические выключатели».



Структура условного обозначения

	NA8	X1	X2/X3	X4	X5	X6	X7	X8
Обозначение серии								
Типоразмер: 1600; 2500; 4000; 7500								
Код исполнения по отключающей способности: N, H, HU								
Номинальный ток In, А: 200; 400; 630; 800; 1000; 1250; 1600; 2000; 2500; 3200; 4000; 5000; 6300; 7500								
Количество полюсов: 3P; 4P								
Способ монтажа: стационарный; выкатной								
Значение отключающей способности, кА								
Тип электронного расцепителя: тип М – Базовый тип Н – Цифровой тип S – Интеллектуальный								
Напряжение цепей управления: AC230В; AC400В; DC110В; DC220В								

Пример обозначения:

Воздушный авт. выкл. NA8-1600N/1000А, 3P, выкатной, 55кА, тип Н, AC230В





Преимущества

- ▶ Исполнения по номинальному току до 7500 А, но всего 4 типоразмера выключателей.
- ▶ Многофункциональное исполнение в стандартном комплекте поставки.
- ▶ Электронные расцепители с большим набором защит и точными регулировками их уставок.
- ▶ Визуализация измеряемых параметров электрической сети на ЖК-дисплее.
- ▶ Передача данных по протоколу Modbus.
- ▶ Различные способы подключения к шинам: вертикальные и горизонтальные.
- ▶ Кнопка «Тест» проверки срабатывания защит, функция самодиагностики, защита MCR и HSISC.
- ▶ Журнал аварийных событий.

Условия эксплуатации

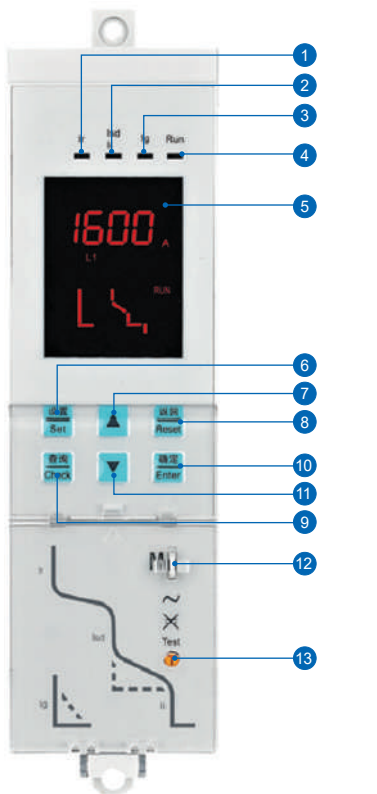
- ▶ Температура окружающего воздуха: от -45°C до $+70^{\circ}\text{C}$ (тип М), от -20°C до $+70^{\circ}\text{C}$ (тип Н и S). Среднее значение в течение 24 часов не должно превышать $+35^{\circ}\text{C}$ (кроме особых ситуаций).
- ▶ Высота над уровнем моря на месте установки: ≤ 2000 м.
- ▶ Степень загрязнения: 3.
- ▶ Атмосферные условия в месте установки: относительная влажность не более 50% при максимальной температуре $+40^{\circ}\text{C}$. При температуре $+20^{\circ}\text{C}$ допустима относительная влажность до 90%, но при этом необходимо принимать специальные меры против образования конденсата.

Основные технические параметры

Типоразмер		NA8-1600		NA8-2500		NA8-4000		NA8-7500			
Изображение выключателя											
Номинальный ток In, А		200; 400; 630; 800; 1000; 1250; 1600		630; 800; 1000; 1250; 1600; 2000; 2500		1600; 2000; 2500; 3200; 4000		4000; 5000; 6300		7500	
Количество полюсов		3; 4									
Номинальный ток полюса нейтрали InN, А		100%In								50%In	
Исполнение по отключающей способности		N	H	H	HU	H	HU	N	H	N	H
Номинальное напряжение Ue, В		690AC		690AC		1150AC		690AC		1150AC	
Номинальное напряжение изоляции Ui, В		1000AC		1000AC		1500AC		1000AC		1500AC	
Номинальное выдерживаемое импульсное напряжение Uimp, кВ		12		12		12		12		12	
Предельная отключающая способность Ics, кА	400AC	55	66	85	–	100	–	135	150	135	150
	690AC	42	50	65	–	85	–	100	100	100	100
	1150AC	–	–	–	55	–	65	–	–	–	–
Рабочая отключающая способность Icw, кА	400AC	55	66	85	–	100	–	135	135	135	150
	690AC	42	50	65	–	85	–	100	100	100	100
	1150AC	–	–	–	55	–	65	–	–	–	–
Категория применения		B		B		B		B			
Номинальный кратковременно выдерживаемый ток Icw, кА/1 с	400AC	42	55	85	–	100	–	135	135	135	135
	690AC	42	50	65	–	85	–	100	100	100	100
	1150AC	–	–	–	55	–	65	–	–	–	–
Номинальный кратковременно выдерживаемый ток Icw, кА/3 с	400AC	–	30	50	–	75	–	100	100	100	100
	690AC	–	30	50	–	75	–	100	100	100	100
	1150AC	–	–	–	–	–	–	–	–	–	–
Номинальная наибольшая включающая способность Icm при КЗ, кА (ударн.)	400AC	121	145	176	–	220	–	297	330	297	330
	690AC	88	105	143	–	187	–	220	220	220	220
	1150AC	–	–	–	121	–	143	–	–	–	–
Включение функции защиты MCR, кА (действ.)		16		16		26		26			
Электрическая износостойкость, циклов В/О	400AC	10000 (≤ 1250) 8000 (1600)		8000		6500		1500			
	690AC	6000		4000		3000		1000			
	1150AC	–		–		2000		3000 (≤ 4000A); 600 (4000A)		–	
Механическая износостойкость, циклов В/О		10000		15000		10000		1000			
Тип подключения		Горизонтальный; Вертикальный (опционально)									
Общее время отключения (без дополнительной выдержки времени), мс				20-30							
Время отключения, мс				30-40				30-45			
Масса ЗР/4Р, кг	Стационарный ЗР/4Р	22 / 26,5		46 / 55		52,5 / 66,5		–			
	Выкатной ЗР/4Р	42,5 / 55		80 / 91,5		98 / 121		210 / 233			
Габаритные размеры (ВхШхГ), мм	Стационарный ЗР/4Р	320×254×250/ 320×324×250		367×370×357/ 367×461×357		402×422×341/ 402×537×341		–			
	Выкатной ЗР/4Р	351×282×350/ 351×352×350		431×375×478/ 431×470×478		431,5×455×456/ 431,5×550×456		472×786×464/ 472×1016×464			

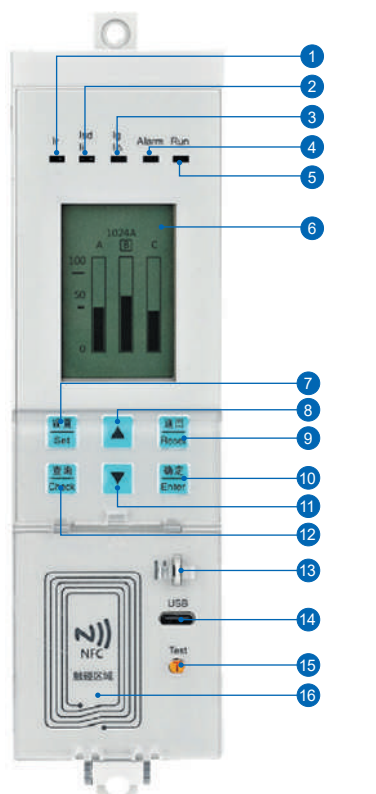
Выбор типа электронного расцепителя

Тип М (Базовый)



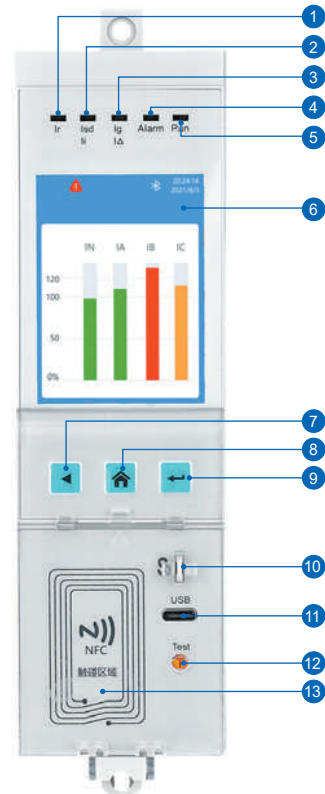
- 1 Индикатор Ir: срабатывание защиты от перегрузки
- 2 Индикатор lsd/li: срабатывание защиты от КЗ/ мгновенное срабатывание
- 3 Индикатор Ig: срабатывание защиты от замыканий на землю
- 4 Индикатор RUN: мигает при нормальной работе выключателя
- 5 Светодиодный дисплей: индикация значений токов, настроек защиты, токов срабатывания, времени отключения и др.
- 6 Кнопка SET: доступ к меню настройки параметров, защиты и аварийных сигналов
- 7 Кнопка ▲ (вверх): перемещение вверх по меню или увеличение значения параметра
- 8 Кнопка RESET: возврат в верхнее меню или отмена текущего выбранного значения параметра
- 9 Кнопка CHECK: переход в меню запросов для просмотра журналов событий и др.
- 10 Кнопка ENTER (ввод): переход к выбранному пункту меню, сохранение значения параметра
- 11 Кнопка ▼ (Вниз): перемещение вниз по меню или уменьшение значения параметра
- 12 Петля для блокировки: защита параметров от изменения при помощи пломбы или подобных средств
- 13 Кнопка TEST: моделирование мгновенного срабатывания защиты

Тип Н (Цифровой)



- 1 Индикатор Ir: срабатывание защиты от перегрузки
- 2 Индикатор lsd/li: срабатывание защиты от КЗ/ мгновенное срабатывание
- 3 Индикатор Ig: срабатывание защиты от замыканий на землю
- 4 Индикатор Alarm: не горит при нормальной работе, включается при аварийном сигнале
- 5 Индикатор Run: мигает при нормальной работе выключателя
- 6 ЖК-дисплей: отображение значений тока, настроек защит, тока КЗ и др.
- 7 Кнопка SET: доступ к меню настройки параметров, защиты и аварийных сигналов
- 8 Кнопка ▲ (вверх): перемещение вверх по меню или увеличение значения параметра
- 9 Кнопка RESET: возврат в верхнее меню или отмена текущего выбранного значения параметра
- 10 Кнопка ENTER (ввод): переход к выбранному пункту меню, сохранение значения параметра
- 11 Кнопка ▼ (Вниз): перемещение вниз по меню или уменьшение значения параметра
- 12 Кнопка CHECK: переход в меню запросов для просмотра журналов событий и др.
- 13 Петля для блокировки: защита параметров от изменения при помощи пломбы или подобных средств
- 14 Порт USB: питание расцепителя, изменение значений параметров
- 15 Кнопка TEST: моделирование мгновенного срабатывания защиты
- 16 Контактная зона NFC: чтение последней записи через приложение на смартфоне

Тип S (Интеллектуальный)



- 1 Индикатор Ir: срабатывание защиты от перегрузки
- 2 Индикатор lsd/li: срабатывание защиты от КЗ/ мгновенное срабатывание
- 3 Индикатор Ig/lΔ: защита от замыкания на землю / защита от токов утечки
- 4 Индикатор Alarm: не горит при нормальной работе, включается при аварийном сигнале
- 5 Индикатор Run: мигает при нормальной работе выключателя
- 6 Цветной ЖК-дисплей и кнопки управления: отображение значений тока, настроек защит, тока КЗ и др.
- 7 Кнопка ◀: возврат в предыдущее меню, отмена изменения выбранного параметра
- 8 Клавиша HOME (главный экран): переход в меню настройки параметров; двойное нажатие кнопки переводит в режим быстрого просмотра
- 9 Кнопка ENTER (ввод): переход к выбранному пункту меню, сохранение значения параметра
- 10 Петля для блокировки: защита параметров от изменения при помощи пломбы или подобных средств
- 11 Порт USB: питание расцепителя, изменение значений параметров
- 12 Кнопка TEST: моделирование мгновенного срабатывания защиты
- 13 Контактная зона NFC: чтение последней записи через приложение на смартфоне

Функция электронного расцепителя		М Базовый	Н Цифровой	S Интеллектуальный		
Тип дисплея		Светодиодный дисплей	ЖК-дисплей	Цветной ЖК-дисплей		
Защиты	Токовые защиты	Защита от перегрузки с большой выдержкой времени	■	■	■	
		Защита от короткого замыкания с малой выдержкой времени	■	■	■	
		Мгновенное срабатывание при коротком замыкании	■	■	■	
		Защита от замыкания на землю*	Защита по векторной сумме токов (тип T)	■	■	■
			Защита типа «возврат тока по заземлителю» (тип W)	–	□	□
		Защита от тока утечки на землю	–	□	□	
		Защита полюса нейтрали (ЗР)	□	□	□	
		Предупредительный сигнал о перегрузке	■	■	■	
		Защита от обрыва фазы	□	□	■	
		Защита от небаланса токов	■	■	■	
		Защита MCR**	■	■	■	
		Защита HSISC***	□	□	□	
		Защита от повышения потребляемого тока	–	□	■	
	Защита по напряжению	Защита от повышения/понижения напряжения/ от неправильного чередования фаз	–	■	■	
Защита от небаланса напряжений		–	■	■		
Защита от обрыва фазы напряжения		–	□	■		
Защита по частоте	Защита от повышения /понижения частоты	–	■	■		
	Защита от изменения частоты	–	–	■		
Защита по мощности	Защита от обратной мощности	–	■	■		
Другое	Тепловая память	■	■	■		
	Контроль нагрузки	–	□	□		
	Логическая селективность	–	□	□		
Измерения	Ток	Фазный ток/ ток рабочей нейтрали /ток замыкания на землю	■	■	■	
		Ток утечки на землю	–	□	□	
		Средний ток	–	■	■	
		Небаланс токов	■	■	■	
	Напряжение	Фазное/ линейное напряжение	–	■	■	
		Небаланс напряжений	–	■	■	
		Чередование фаз	–	■	■	
	Мощность	Активная/ реактивная/ полная мощность	–	■	■	
	Энергия	Активная/ реактивная/ кажущаяся энергия	–	■	■	
	Коэффициент мощности		–	■	■	
	Частота		–	■	■	
	Форма волны тока		–	■	■	
	Измерение гармоник		–	■	■	
	Значения потребления	Потребляемый ток, потребляемая мощность	–	□	■	

Примечание:

■ – стандартная функция; □ – дополнительная функция на заказ; «–» – функция отсутствует.

* Одновременно на одном выключателе можно реализовать защиту от замыканий на землю только одного типа: по векторной сумме токов (тип T) или «возврат тока по заземлителю» (тип W).

** Функция MCR (Making Current Release) реализует мгновенное срабатывание (самозащиту) автоматического выключателя при включении его на уже существующее в сети КЗ, если при включении выключателя в сети появляется сверхбольшой ток КЗ, значение которого превосходит включающую способность выключателя. Для предотвращения повреждения выключателя электронный расцепитель отправляет сигнал на отключение, и выключатель мгновенно отключается. Время отключения выключателя составляет не более 100 мс. После замыкания контактов выключателя при нормальном включении защита MCR отключается.

Когда выключатель находится во включенном положении, эта защита не действует.

*** Функция HSISC (High-Setting Instantaneous Short Circuit) активируется, когда автоматический выключатель уже включен. Выключатель срабатывает мгновенно при возникновении тока КЗ, превышающего тока I_{сw}. Расцепитель подает команду на отключение в течение 10 мс. По умолчанию защита HSISC отключена заводом-изготовителем и не может быть активирована конечным пользователем.

Выбор типа электронного расцепителя

Функция электронного расцепителя			М	Н	С
			Базовый	Цифровой	Интеллектуальный
Самодиагностика	Проверка работоспособности	Тестирование срабатывания защиты	■	■	■
	Сообщения о состоянии	Контроль состояния электронного расцепителя	■	■	■
		Мониторинг температуры расцепителя	-	-	■
	Прогноз состояния	Износ контактов	-	■	■
		Оставшийся срок службы	■	■	■
Сообщения о необходимости технического обслуживания	Техническое обслуживание после аварийного срабатывания	-	-	■	
	Техническое обслуживание автоматического выключателя (срок службы/температура и др.)	-	-	■	
Журнал событий	Срабатывания и аварийные сигналы		■	■	■
	Записи об отключениях		-	■	■
	Количество срабатываний		■	■	■
	Функция внутренних часов (RTC)		-	■	■
	Минимальный/максимальный ток		-	-	■
	Минимальное/максимальное напряжение		-	-	■
	Минимальная/максимальная частота		-	-	■
	Максимальное значение потребляемой мощности		-	-	■
	Максимальное значение потребляемого тока		-	-	■
Качество электрической энергии		-	-	■	
Связь и передача данных	USB Type-C		-	■	■
	NFC		-	■	■
	Modbus RTU		-	■	■
Дополнительные функции	Программируемые входы/выходы		-	□	□
	Автоматическое включение после измерения напряжения в трех фазах		-	-	-
	Двойной набор защит		-	-	□
	ERMS (Ускоренная защита при техническом обслуживании)		-	-	□
	Обновление программной прошивки		-	-	■
	Дистанционный сброс		-	-	-
	Настройка прав доступа		-	-	■
	Сигнализация о гармониках		-	-	■
Автоматическое включение после отключения по перегрузке		-	-	-	

Примечание:

■ – стандартная функция; □ – дополнительная функция на заказ; «-» – функция отсутствует.

Для связи по сети Ethernet требуется дополнительный источник питания PSU-1.

Контроль нагрузки, логическая селективность, программируемые выходы и функции удаленного управления требуют обязательного наличия внешнего источника питания PSU-1 и релейного модуля RU-1.

Характеристики базовых защит

Тип защиты		Выдержка времени	Диапазон регулирования уставок тока защиты	Время выдержки
Защита от перегрузки с большой выдержкой времени		Постоянная выдержка времени DT	$I_r = 0,4-1 I_n$	См. таблицу стандартных уставок тока I_r и выдержки времени t_r
		Обратнозависимая выдержка времени IT		
		Обратнозависимая выдержка времени I^2T		
		Обратнозависимая выдержка времени I^4T		
Защита от короткого замыкания с малой выдержкой времени		Независимая выдержка времени	$I_{sd} = 1,5-15 I_r (I_n < 3600 A)$	0,1; 0,2; 0,3; 0,4 с
		Независимая + обратнозависимая выдержка времени	$I_{sd} = 1,5 I_r-50 kA (I_n \geq 3600 A)$	0,1; 0,2; 0,3; 0,4 с ($I_{sd} > 8 I_r$) ($8 I_r/I$) ² × t_{sd} ($I_{sd} \leq 8 I_r$)
Мгновенное срабатывание			$I_i = 1,5-15 I_n (I_n \leq 5000 A)$ $I_i = 1,5 I_n-75 kA (I_n \geq 6300 A)$	–
Защита от замыкания на землю	Векторная сумма токов (тип T)	Независимая выдержка времени	$I_g = 100 A - 1 I_n (I_n \leq 400 A)$ $I_g = 0,2-1 I_n (630 A \leq I_n \leq 3200 A)$ $I_g = 0,2 I_n - 3200 A (I_n > 3200 A)$	0,1; 0,2; 0,3; 0,4 с
		Независимая + обратнозависимая выдержка времени	$I_g = 100 A \dots 1 I_n (I_n \leq 400 A)$ $I_g = 0,2-1 I_n (630 A \leq I_n \leq 3200 A)$	0,1; 0,2; 0,3; 0,4 с ($I_g > I_n$) ($1,0 I_n/I$) ² × t_g ($1,1 I_g < I < 1,0 I_n$)
			$I_g = 0,2 I_n \dots 3200 A (I_n > 3200 A)$	0,1; 0,2; 0,3; 0,4 с ($I_g > 3200 A$) ($3200/I$) ² × t_g ($1,1 I_g < I < 3200 A$)
	Возврат тока по заземлителю (тип W)	Независимая выдержка времени	$I_g = 100 A - 1 I_n (I_n \leq 400 A)$ $I_g = 0,2-1 I_n (630 A \leq I_n < 1200 A)$ $I_g = 500-1200 A (I_n \geq 1250 A)$	0,1; 0,2; 0,3; 0,4 с
		Независимая + обратнозависимая выдержка времени	$I_g = 100 A - 1 I_n (I_n \leq 400 A)$ $I_g = 0,2-1 I_n (630 A \leq I_n < 1200 A)$	0,1; 0,2; 0,3; 0,4 с ($I_g > I_n$) ($1,0 I_n/I$) ² × t_g ($1,1 I_g < I < 1,0 I_n$)
			$I_g = 500-1200 A (I_n \geq 1250 A)$	0,1-0,4 с ($I_g > 1200 A$) ($1200/I$) ² × t_g ($1,1 I_g < I < 1200 A$)
Защита от тока утечки на землю	Независимая + обратнозависимая выдержка времени	$I_{\Delta n} = 0,5-30 A$	См. таблицу характеристик защиты от тока утечки	
Защита MCR	–	–	–	
Защита HSISC	–	–	–	
Защита от небаланса токов	Независимая выдержка времени	20–60 %	1–40 с	
Защита от повышения потребляемого тока	Независимая выдержка времени	0,4–1 I_n	15–1 500 с	
Защита от обрыва фазы	Независимая выдержка времени	90–99 %	0,1–3 с	
Защита нейтрали	$I_N = 50 \%$	Независимая выдержка времени	$I_{rN} = 50 \% I_r$ $I_{sdN} = 50 \% I_{sd}$ $I_{iN} = 50 \% I_i$ $I_{gN} = 100 \% I_g$	–
	$I_N = 100 \%$	Независимая выдержка времени	$I_{rN} = 100 \% I_r$ $I_{sdN} = 100 \% I_{sd}$ $I_{iN} = 100 \% I_i$ $I_{gN} = 100 \% I_g$	–

Настройки и точности срабатывания защит

Тип защиты	Выдержка времени	Порог несрабатывания защиты	Выдержка времени	Шаг настройки	Точность срабатывания защиты	Аварийный сигнал	Аварийное срабатывание	
Защита от перегрузки с большой выдержкой времени	Постоянная выдержка времени DT	0,9 I _r	1–10 с	1 А (типоразмер 1600/2500) 2 А (типоразмер 4000/7500)	±10 %	Да	Да	
	Обратнозависимая выдержка времени IT							
	Обратнозависимая выдержка времени I ² T							
	Обратнозависимая выдержка времени I ⁴ T							
Защита от короткого замыкания с малой выдержкой времени	Независимая выдержка времени	0,8 I _{sd}	1–10 с	I _{sd} < 10 кА: 1 А (типоразмер 1600/2500) 2 А (типоразмер 4000/7500) I _{sd} ≥ 10 кА: 10 А (типоразмер 1600/2500) 20 А (типоразмер 4000/7500)	±10 %	Да	Да	
	Независимая + обратнозависимая выдержка времени							
Мгновенное срабатывание	-	0,7 I _i	1–5 с	I _i < 10 кА: 1 А (типоразмер 1600/2500) 2 А (типоразмер 4000/7500) I _i ≥ 10 кА: 10 А (типоразмер 1600/2500) 20 А (типоразмер 4000/7500)	±10 %	Да	Да	
Защита от замыкания на землю	Векторная сумма токов (тип T)	Независимая выдержка времени Независимая + обратнозависимая выдержка времени	0,2 I _n – уставка	1–10 с	1 А (типоразмер 1600/2500) 2 А (типоразмер 4000/7500)	±10 %	Да	Да
	Возврат тока по заземлителю (тип W)	Независимая выдержка времени Независимая + обратнозависимая выдержка времени	0,2 I _n – уставка	1–10 с	1 А	±10 %	Да	Да
Защита от утечки на землю	Независимая + обратнозависимая выдержка времени	0,5 A – уставка	1–10 с	0,1 А	-20 %	Да	Да	
Защита MCR	-	-	-	-	±15 %	Нет	Нет – М, Н Да – S	
Защита HSISC	-	-	-	-	±15 %	Нет	Нет – М, Н Да – S	
Небаланс токов	Независимая выдержка времени	20 % – уставка	1–360 с	1 %	±10 %	Да	Да	
Потребляемый ток	Независимая выдержка времени	0,4 I _n – уставка	15–3000 с	1 А	±10 %	Да	Да	
Обрыв фазы	Независимая выдержка времени	20 % – уставка	1–360 с	1 %	±10 %	Да	Да	
Настройка защиты нейтрали от перегрузки	I _N = 50 %	Независимая + обратнозависимая выдержка времени	-	-	-	Да	Да	
	I _N = 100 %	Независимая + обратнозависимая выдержка времени	-	-	-	Да	Да	

Примечание.

- Электронные расцепители обеспечивают следующие характеристики защиты от перегрузки:
 - расцепитель типа М – только характеристика I²T;
 - расцепитель типа Н – характеристики IT, I²T и I⁴T;
 - расцепитель типа S – характеристики DT, IT, I²T и I⁴T.
- Выдержка времени T_r имеет следующие настраиваемые значения: 15, 30, 60, 120, 240 или 480 с.
- Заводские настройки уставок срабатывания базовых защит от сверхтока:
 - защита от перегрузки с большой выдержкой времени: I_r = 1,0 I_n; t_r = 15 с (при 1,5 I_r);
 - защита от короткого замыкания с малой выдержкой времени: I_{sd} = 8 I_r (I_r < 6250 А); I_{sd} = 50 кА (I_r > 6250 А); t_{sd} = 0,4 с;
 - мгновенное срабатывание: I_i = 12 I_n (I_n = 200–5000 А); I_i = 75 кА (I_n > 6300 А);
 - защита от замыкания на землю: I_g = OFF; t_g = 0,4 с.
- Параметры защиты от сверхтока должны быть настроены в соответствии с реальными нагрузками выключателя.

Дополнительные функции защиты

Тип защиты	Тип выдержки времени	Порог срабатывания	Выдержка времени перед включением защиты	Порог несрабатывания	Выдержка времени перед отключением защиты
Защита от повышения напряжения	Независимая выдержка времени	1,0–1,35 Ue	1–5 с	Ue – уставка	1–36 с
Защита от понижения напряжения	Независимая выдержка времени	0,2–0,7 Ue	0,2–10 с	Уставка – Ue	1–36 с
Защита от небаланса напряжений	Независимая выдержка времени	2–30 %	1–40 с	2 % – уставка	1–360 с
Защита от неправильного чередования фаз	Независимая выдержка времени	ABC; ACB	0,3 с	–	–
Защита от обрыва фазы	Независимая выдержка времени	90–99 %	0,1–3 с	20 % – уставка	1–360 с
Защита от повышения частоты	Независимая выдержка времени	50–64 Гц	0,2–5 с	50 Гц – уставка	1–360 с
Защита от понижения частоты	Независимая выдержка времени	46–60 Гц	0,2–5 с	уставка – 60 Гц	1–360 с
Защита от изменения частоты	Независимая выдержка времени	0,4–10 Гц/с	0,5–10 с	0,4 Гц/с – уставка	1–360 с
Защита от обратной активной мощности	Независимая выдержка времени	0,1–1 Sn	0,2–20 с	0,1 Sn – уставка	1–360 с
Защита от обратной реактивной мощности	Независимая выдержка времени	0,1–1 Sn	0,2–20 с	0,1 Sn – уставка	1–360 с
Защита от повышения активной мощности	Независимая выдержка времени	0,4–1,5 Sn	0,2–20 с	0,4 Sn – уставка	1–360 с
Защита от повышения реактивной мощности	Независимая выдержка времени	0,4–1,5 Sn	0,2–20 с	0,4 Sn – уставка	1–360 с
Защита от понижения активной мощности	Независимая выдержка времени	0,1–1 Sn	0,2–20 с	Уставка – 1 Sn	1–360 с
Защита от повышения суммарной потребляемой мощности	Независимая выдержка времени	0,4–1 Sn	15–1500 с	0,4 Sn – уставка	15–3 000 с
Контроль нагрузки по потребляемому току	Независимая выдержка времени	0,4 Ir (мин. 100 А) – 1 Ir	(2–80 %) Tr	0,2 Ir (мин. 80 А) – порог разгрузки	10–3600 с
Контроль нагрузки по потребляемой мощности	Независимая выдержка времени	200–10000 кВт	10–3600 с	100 кВт – порог разгрузки	10–3600 с
Предупредительный аварийный сигнал о перегрузке	Независимая выдержка времени	Ir0 = 0,75–1,05 Ir	0,5 Tr	0,9 Ir0	0,5 Tr
Аварийный сигнал о снижении коэффициента мощности	Независимая выдержка времени	0,2–0,95	1–40 с	Уставка +0,05	1–360 с
Аварийный сигнал о наличии гармоник	THDi	10–30 %	10–120 с	Уставка – 2 %	10–360 с
	THDu	3–10 %			

Тип защиты	Шаг регулировки	Точность срабатывания	Аварийный сигнал	Аварийное срабатывание
Защита от повышения напряжения	1 В	±10 %	Да	Да
Защита от понижения напряжения	1 В	±10 %	Да	Да
Защита от небаланса напряжений	1 %	±10 %	Да	Да
Защита от неправильного чередования фаз	–	±10 %	Да	Да
Защита от обрыва фазы	1 %	±10 %	Да	Да
Защита от повышения частоты	0,1 Гц	±10 %	Да	Да
Защита от понижения частоты	0,1 Гц	±10 %	Да	Да
Защита от изменения частоты	0,1 Гц	±10 %	Да	Да
Защита от обратной активной мощности	1 кВт (типоразмер 1600/2500), 2 кВт (типоразмер 4000/7500)	±10 %	Да	Да
Защита от обратной реактивной мощности	1 кВт (типоразмер 1600/2500), 2 кВт (типоразмер 4000/7500)	±10 %	Да	Да
Защита от повышения активной мощности	1 кВт (типоразмер 1600/2500), 2 кВт (типоразмер 4000/7500)	±10 %	Да	Да
Защита от повышения реактивной мощности	1 кВт (типоразмер 1600/2500), 2 кВт (типоразмер 4000/7500)	±10 %	Да	Да
Защита от снижения активной мощности	1 кВт (типоразмер 1600/2500), 2 кВт (типоразмер 4000/7500)	±10 %	Да	Да
Защита от повышения суммарной потребляемой мощности	1 кВт (типоразмер 1600/2500), 2 кВт (типоразмер 4000/7500)	±10 %	Да	Да
Контроль нагрузки по потребляемому току	1 А (типоразмер 1600/2500), 2 А (типоразмер 4000/7500)	±10 %	Да	Да
Контроль нагрузки по потребляемой мощности	1 кВт	±10 %	Да	Да
Предупредительный аварийный сигнал о перегрузке	1 А (типоразмер 1600/2500), 2 А (типоразмер 4000/7500)	±10 %	Да	Да
Аварийный сигнал о снижении коэффициента мощности	0,01	±10 %	Да	Да
Аварийный сигнал о наличии гармоник	THDi	1 %	Да	Да
	THDu	1 %	Да	Да

Автоматическое повторное включение после аварийного отключения

В электронных расцепителях типа H и S может быть настроено автоматическое повторное включение выключателя после аварийного срабатывания. Возможны два режима повторного включения.

Режим 1. Если активирована функция автоматического повторного включения выключателя после его аварийного срабатывания, автоматический выключатель отключается независимым расцепителем, а включается катушкой включения. Управление независимым расцепителем и катушкой включения осуществляется через соответствующие программируемые выходы DO модуля RU-1.

Если независимый расцепитель не может отключить автоматический выключатель, то отключение выполняется электронным расцепителем. При этом автоматическое повторное включение выключателя невозможно.

Режим 2. Если активирована функция автоматического повторного включения выключателя после его аварийного срабатывания, автоматический выключатель отключается электронным расцепителем, и затем, по сигналу с программируемого выхода DO модуля RU-1, включается автоматическим возвратом в исходное состояние катушкой включения.

Независимо от выбранного режима (1 или 2), если после 2-й попытки не удалось включить выключатель, то электронный расцепитель выдает сигнал об аварийном отключении. Для этого должен быть настроен соответствующий программируемый выход DO, а автоматический выключатель должен быть оснащен моторным приводом.

По умолчанию функция автоматического повторного включения после аварийного срабатывания настроена на режим 1. После срабатывания защиты от перегрузки автоматическое повторное включение возможно только по истечении времени выдержки.

Название параметра	Диапазон настройки	Шаг настройки	Примечание
Время выдержки перед повторным включением нагрузки	10–3600 с	1 с	После 2-го автоматического повторного включения после аварийного срабатывания необходимо выполнить ручной возврат выключателя в исходное состояние.
Тип защиты	OFF/ON		

Примечание:

- Для применения этой функции необходимо приобрести дополнительный блок питания PSU-1 и релейный блок RU-1.
- Если выбран режим 2, укажите это при заказе. Кроме того, для работы в режиме 2 необходимо приобрести блок дистанционного сброса и контакт готовности к включению.

Защита от перегрузки

Стандартные уставки тока I_r и выдержки времени t_r

Тип характеристики	Кратность тока	Время срабатывания t_r , с						Примечание
		15	30	60	120	240	480	
DT	$1,5 \times I_r$	2	4	8	16	32	64	$t_r = T_r/7,5$
	$2 \times I_r$	2	4	8	16	32	64	
	$6 \times I_r$	2	4	8	16	32	64	
	$7,2 \times I_r$	2	4	8	16	32	64	
IT	$1,5 \times I_r$	15	30	60	120	240	480	$t_r = (1,5 I_r/I) \times T_r$ (минимум – 0,8 с; максимум – 655 с)
	$2 \times I_r$	11,25	22,5	45	90	180	360	
	$6 \times I_r$	3,75	7,5	15	30	60	120	
	$7,2 \times I_r$	3,125	6,25	12,5	25	50	100	
I ² T	$1,5 \times I_r$	15	30	60	120	240	480	$t_r = (1,5 I_r/I)^2 \times T_r$ (минимум – 0,8 с; максимум – 655 с)
	$2 \times I_r$	8,44	16,87	33,75	67,5	135	270	
	$6 \times I_r$	0,94	1,87	3,75	7,5	15	30	
	$7,2 \times I_r$	0,8	1,3	2,6	5,2	10,41	20,83	
I ⁴ T	$1,5 \times I_r$	15	30	60	120	240	480	$t_r = (1,5 I_r/I)^4 \times T_r$ (минимум – 0,8 с; максимум – 655 с)
	$2 \times I_r$	4,75	9,5	19	38	75,94	151,87	
	$6 \times I_r$	0,8	0,8	0,8	0,8	0,94	1,87	
	$7,2 \times I_r$	0,8	0,8	0,8	0,8	0,8	0,904	

Характеристика защиты от тока утечки

Уставка времени, с	Мгновенно	0,18	0,25	0,5	0,75	1	1,25	1,5	1,75	2	2,25	2,5	Примечание
Кратность тока	Время срабатывания T_n , с												
$I_{\Delta n}$	0,04	0,36	0,5	1	1,5	2	2,5	3	3,5	4	4,5	5	Обратнозависимая выдержка времени $T_{\Delta n} = (2 I_{\Delta n}/I) t_{\Delta n}$
$2 I_{\Delta n}$	0,04	0,18	0,25	0,5	0,75	1	1,25	1,5	1,75	2	2,25	2,5	
$5 I_{\Delta n}$	0,04	0,072	0,1	0,2	0,3	0,4	0,5	0,6	0,7	0,8	0,9	1	
$>5 I_{\Delta n}$	0,04	0,072	0,1	0,2	0,3	0,4	0,5	0,6	0,7	0,8	0,9	1	Независимая выдержка времени
Максимальное время несрабатывания	0,02	0,06	0,08	0,17	0,25	0,33	0,42	0,5	0,58	0,67	0,75	0,83	

Настройки параметров защиты MCR

Функция защиты MCR (Making Current Release) реализует мгновенное срабатывание автоматического выключателя при включении его на уже существующее в сети КЗ, если при включении выключателя в сети появляется сверхбольшой ток КЗ, значение которого превосходит включающую способность выключателя. Для предотвращения повреждения выключателя электронный расцепитель отправляет сигнал на отключение, и выключатель мгновенно отключается. Время отключения выключателя составляет не более 100 мс. После замыкания контактов выключателя при нормальном включении защита MCR отключается. Когда выключатель находится во включенном положении, эта защита не действует.

Типоразмер выключателя	Тип электронного расцепителя	Диапазон настройки защиты MCR	Шаг настройки	Заводские настройки	Погрешность тока срабатывания
NA8-1600	M, H	5,1 кА (In = 200–400 А)	–	5,1 кА	±15 %
		10 кА (In = 630–800 А)	–	10 кА	±15 %
		16 кА (In = 1000–1600 А)	–	16 кА	±15 %
	S	5,1–10 кА + OFF (In = 200–400 А)	1 кА	5,1 кА	±15 %
		10–20 кА + OFF (In = 630–800 А)	1 кА	10 кА	±15 %
		16–30 кА + OFF (In = 1000–1600 А)	1 кА	16 кА	±15 %
NA8-2500	M, H	10 кА (In = 400–800 А)	–	10 кА	±15 %
		16 кА (In = 1000–2500 А)	–	16 кА	±15 %
	S	10–20 кА + OFF (In = 630–800 А)	1 кА	10 кА	±15 %
		16–30 кА + OFF (In = 1000–1600 А)	1 кА	16 кА	±15 %
NA8-3200	M, H	16 кА (In = 630–1250 А)	–	16 кА	±15 %
		25 кА (In = 1600–3200 А)	–	25 кА	±15 %
	S	16–30 кА + OFF (In = 630–1250 А)	2 кА	16 кА	±15 %
		25–50 кА + OFF (In = 1600–3200 А)	2 кА	25 кА	±15 %
NA8-4000	M, H	16 кА (In = 800–1600 А)	–	16 кА	±15 %
		25 кА (In = 2000–4000 А)	–	25 кА	±15 %
	S	16–30 кА + OFF (In = 800–1600 А)	2 кА	16 кА	±15 %
		25–50 кА + OFF (In = 2000–4000 А)	2 кА	25 кА	±15 %
NA8-7500	M, H	40 кА	–	40 кА	±15 %
	S	40–80 кА + OFF	2 кА	40 кА	±15 %

Примечание:

- «OFF» – функция отключена.
- «–» – функция отсутствует для расцепителя.

Настройки параметров защиты HSISC

Функция HSISC (High-Setting Instantaneous Short Circuit) обеспечивает защиту от больших токов КЗ, при которых выключатель срабатывает мгновенно. При возникновении тока КЗ, превышающего порог срабатывания, расцепитель подает команду на отключение в течение 10 мс.

Типоразмер выключателя	Тип электронного расцепителя	Диапазон настройки защиты HSISC	Шаг настройки	Заводские настройки	Погрешность тока срабатывания
NA8-1600	M, H	16 кА (In = 200–400 А)	–	OFF	±15 %
		32 кА (In = 630–800 А)	–	OFF	±15 %
		50 кА (In = 1000–1600 А)	–	OFF	±15 %
	S	40–60 кА + OFF	1 кА	OFF	±15 %
NA8-2500	M, H	32 кА (In = 400–800 А)	–	OFF	±15 %
		50 кА (In=1000–2000 А)	–	OFF	±15 %
	S	40–60 кА + OFF	1 кА	OFF	±15 %
NA8-3200	M, H	50 кА (In = 630–1250 А)	–	OFF	±15 %
		80 кА (In = 1600–3200 А)	–	OFF	±15 %
	S	50–80 кА + OFF	2 кА	OFF	±15 %
NA8-4000	M, H	50 кА (In = 800–1600 А)	–	OFF	±15 %
		80 кА (In = 2000–3200 А)	–	OFF	±15 %
	S	50–80 кА + OFF	2 кА	OFF	±15 %
NA8-7500	M, H	80 кА	–	OFF	±15 %
	S	80–100 кА + OFF	2 кА	OFF	±15 %

Примечание:

- «OFF» – функция отключена.
- «–» – функция отсутствует для расцепителя.

Диапазон и точность измерения тока электронных расцепителей

Измеряемый параметр		Обозначение	Диапазон измерений	Точность измерения электронного расцепителя		
				M (Базовый)	N (Цифровой)	S (Интеллектуальный)
Ток	Фазный ток	I_A, I_B, I_C	0,2–1,2 In	$\pm 1,5\%$ ($I < 100\text{ A}$: $\pm 1,5\text{ A}$)	$\pm 1\%$ ($I < 100\text{ A}$: $\pm 1\text{ A}$)	$\pm 0,5\%$ ($I < 100\text{ A}$: $\pm 0,5\text{ A}$)
	Ток нейтрали N	I_N				
	Средний ток	I_{avg}		–		
	Ток замыкания на землю	I_g	0,2–1,2 In	$\pm 5\%$	$\pm 5\%$	$\pm 5\%$
	Ток утечки на землю	$I_{\Delta n}$	0,3 > – 36 A	–	$\pm 10\%$	$\pm 10\%$
	Небаланс токов	I_{unbal}	0–100 %	–	± 5	± 5
Напряжение	Фазное напряжение	U_{AN}, U_{BN}, U_{CN}	69–300 В	–	$\pm 1\%$	$\pm 0,5\%$
	Линейное напряжение	U_{AB}, U_{BC}, U_{CA}	120–600 В	–	$\pm 1\%$	$\pm 0,5\%$
	Среднее напряжение	U_{avg}	120–600 В	–	$\pm 1\%$	$\pm 0,5\%$
	Небаланс напряжений	U_{unbal}	0–100 %	–	± 5	± 5
Мощность	Активная мощность	P		–	$\pm 2,5\%$	$\pm 1\%$
	Реактивная мощность	Q	0,8–1,2 Ue 0,2–1,2 In	–	$\pm 2,5\%$	$\pm 2\%$
	Полная мощность	S		–	$\pm 2,5\%$	$\pm 1\%$
Энергия	Активная энергия	E.P	-79999999,9 – +799999999,9 кВтч	–	$\pm 2,5\%$	$\pm 1\%$
	Реактивная энергия	E.Q	-799999999,9 – +799999999,9 кВАрч	–	$\pm 2,5\%$	$\pm 2\%$
	Кажущаяся энергия	E.S	0–799999999,9 кВАч	–	$\pm 2,5\%$	$\pm 1\%$
Коэффициент мощности		PF	0,5 L – 0,8 C	–	$\pm 0,04\%$	$\pm 0,02\%$
Частота		F	45–65 Гц	–	$\pm 0,1\text{ Гц}$	$\pm 0,1\%$
Значения потребления	Потребляемый ток	I_A, I_B, I_C	0,2–1,2 In	–	–	$\pm 0,5\%$ ($I < 100\text{ A}$: $\pm 0,5\text{ A}$)
		I_n		–	–	
	Потребляемая мощность	P		–	–	$\pm 1\%$
		Q	0,8–1,2 Ue 0,2–1,2 In	–	–	$\pm 2\%$
	S		–	–	$\pm 1\%$	

Примечание:

1. Электронный расцепитель может обеспечивать различные уровни точности измерения в соответствии с областью применения и требованиями пользователей.
2. Измерения напряжения основаны на значении напряжения сети 380/400/415 В; диапазон измерения может быть расширен путем задания других номинальных напряжений.

Источник питания электронного расцепителя

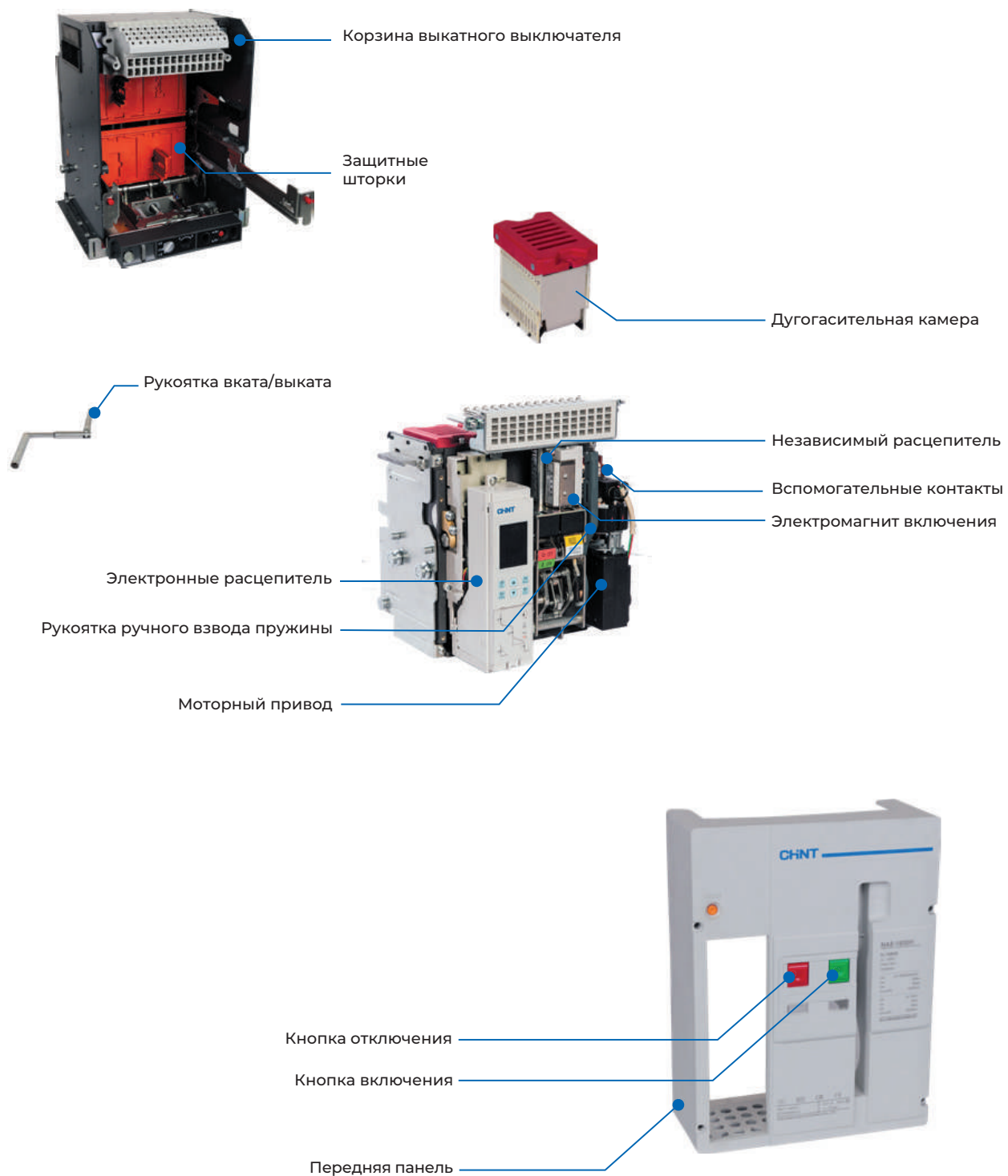
Для электронного расцепителя предусмотрено 3 режима питания:

- ▶ Внутренний трансформатор тока: обеспечивает напряжение питания при включенном выключателе необходимое для защиты от перегрузки или короткого замыкания на стороне нагрузки автоматического выключателя.
- ▶ Внешний источник питания: при токе нагрузки менее 20% In обеспечивает напряжение питания для выполнения дополнительных функций, в том числе защиты, индикации, передачи данных по сети связи и контроля состояния расцепителя.
- ▶ Разъем USB: обеспечивает напряжение питания при отключенном автоматическом выключателе, например после аварийного срабатывания, а также при настройке, техническом обслуживании и прочих работах.

Для обеспечения надежной работы электронного расцепителя при очень малой нагрузке и при КЗ питание должно обеспечиваться одновременно и от силовой цепи, и от внешнего источника питания.

Приведенные в каталоге точности времени срабатывания применимы к автоматическим выключателям, расцепители которых получают питание от силовой цепи (с нагрузкой от 100 А) или от внешнего источника питания.

Воздушный автоматический выключатель и его основные элементы

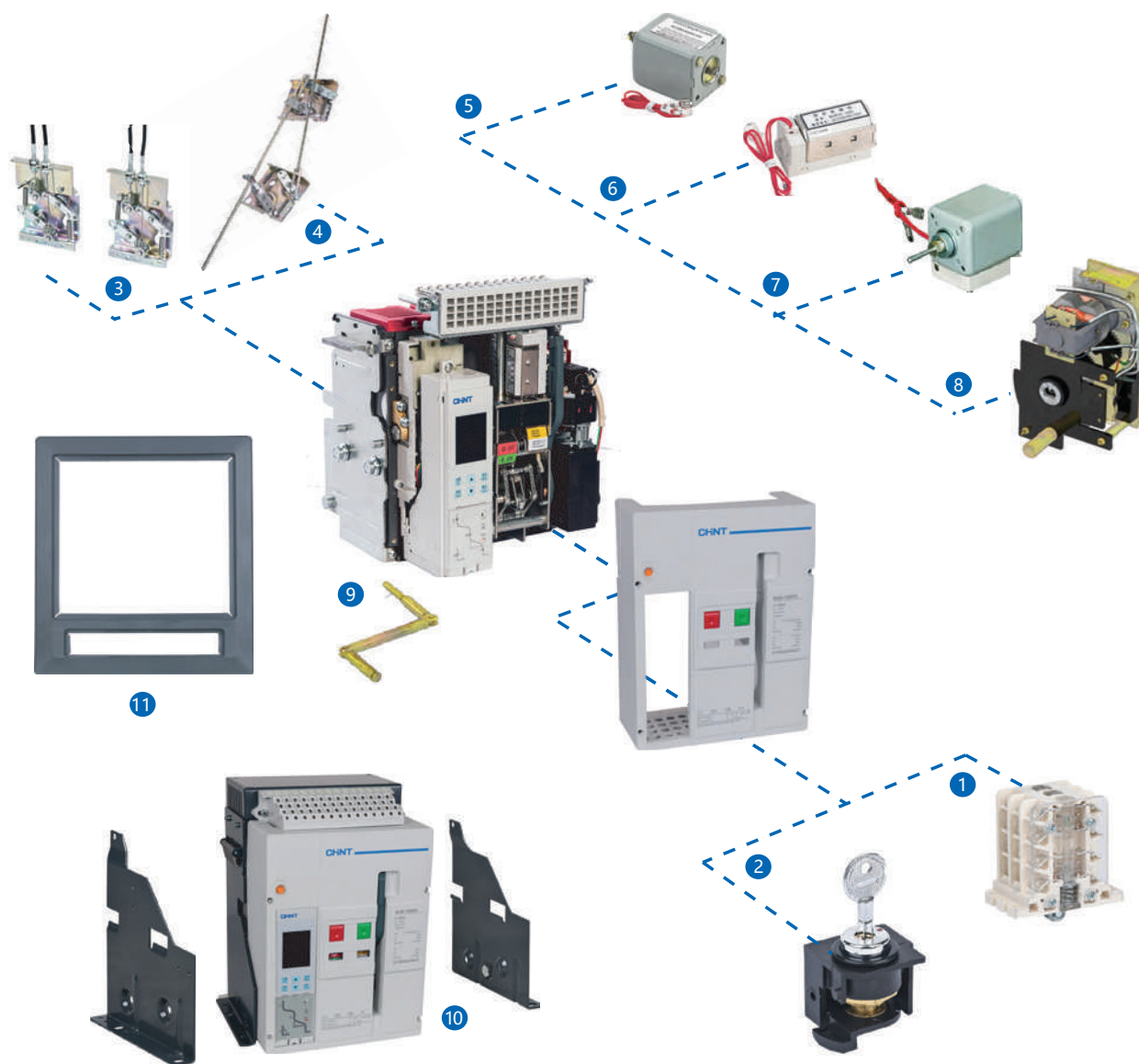


Внешний вид воздушного автоматического выключателя



- 1 Название производителя
- 2 Клеммы вторичных цепей
- 3 Кнопка отключения
- 4 Рукоятка взвода пружины
- 5 Кнопка включения
- 6 Паспортная табличка
- 7 Индикатор состояния включающей пружины
- 8 Индикатор состояния выключателя ВКЛ/ОТКЛ и положения главных контактов
- 9 Корзина выкатного выключателя
- 10 Кнопка разблокировки положения выключателя в корзине
- 11 Навесной замок блокировки корзины
- 12 Отверстие для присоединения рукоятки вката/выката
- 13 Контакты положения выключателя в корзине
- 14 Отсек для хранения рукоятки вката/выката
- 15 Электронный расцепитель
- 16 Кнопка сброса индикатора неисправности

Аксессуары и вспомогательные устройства для выключателей NA8



- 1 Вспомогательные и аварийные контакты
- 2 Блокировка врезным замком
- 3 Тросовая механическая блокировка
- 4 Механическая блокировка жесткой штангой
- 5 Независимый расцепитель
- 6 Электромагнит включения
- 7 Расцепитель минимального напряжения
- 8 Моторный привод
- 9 Рукоятка вката/выката
- 10 Монтажные элементы
- 11 Рамка двери

Комплектация автоматического выключателя

Стандартный комплект поставки	NA8-1600*		NA8-2500		NA8-4000		NA8-7500
	Стационар. исполнение	Выкатное исполнение	Стационар. исполнение	Выкатное исполнение	Стационар. исполнение	Выкатное исполнение	Выкатное исполнение
Автоматический выключатель	■	■	■	■	■	■	■
Корзина выключателя	–	■	–	■	–	■	■
Электронный расцепитель	■	■	■	■	■	■	■
Верхнее и нижнее подключение	■	■	■	■	■	■	■
Вспомогательные контакты состояния СО4 (4НО/НЗ)	■	■	■	■	■	■	■
Контакт аварийного срабатывания	■	■	■	■	■	■	■
Контакты положения выключателя в корзине	–	■	–	■	–	■	■
Моторный привод	■	■	■	■	■	■	■
Электромагнит включения	■	■	■	■	■	■	■
Независимый расцепитель	■	■	■	■	■	■	■
Рамка двери	■	■	■	■	■	■	■

Примечание: в таблице приведен стандартный комплект поставки выключателя с электрическим управлением.

Дополнительные комплектующие	NA8-1600		NA8-2500		NA8-4000		NA8-7500
	Стационар. исполнение	Выкатное исполнение	Стационар. исполнение	Выкатное исполнение	Стационар. исполнение	Выкатное исполнение	Выкатное исполнение
Расцепитель минимального напряжения с выдержкой времени	■	■	■	■	■	■	■
Расцепитель минимального напряжения мгновенного срабатывания	■	■	■	■	■	■	■
Блокировка кнопок управления	■	■	■	■	■	■	■
Блокировка положения выключателя в корзине навесным замком	–	■	–	■	–	■	■
Навесной замок защитных шторок корзины	–	■	–	■	–	■	■
Вспомогательные контакты состояния СО6 (6НО/НЗ)	■	■	■	■	■	■	■
Вспомогательные контакты состояния N3 (3НО+3НЗ)	■	■	–	–	–	–	–
Вспомогательные контакты состояния N4 (4НО+4НЗ)	–	–	■	■	■	■	■
Вспомогательные контакты состояния N5 (5НО+5НЗ)	–	–	■	■	■	■	■
Внешний трансформатор тока защиты нейтрали NEC	■	■	■	■	■	■	■
Трансформатор тока 333 "возврат тока по заземлителю" WEC	■	■	■	■	■	■	■
Трансформатор тока дифференциальной защиты LEC (до 3200 А)	■	■	■	■	■	■	–
Межфазные перегородки	■	■	■	■	■	■	■
Механическая блокировка (на 2 выключателя)	■	■	■	■	■	■	■
Механическая блокировка (на 3 выключателя)	–	–	■	■	■	■	■

Аксессуары и дополнительные устройства

Расцепитель минимального напряжения

Расцепитель минимального напряжения UVT обеспечивает защиту при снижении напряжения силовой цепи. При снижении напряжения он генерирует сигнал на отключение выключателя и тем самым защищает оборудование.



Для предотвращения ложного отключения выключателя при кратковременном падении напряжения следует заказать расцепитель минимального напряжения с выдержкой времени.

Тип расцепителя	С выдержкой времени	Без выдержки времени	
		Inm=1600A	Inm=2500÷7500A
Габариты	Inm=2500÷7500A	Inm=1600A	Inm=2500÷7500A
Номинальное напряжение, В	230AC; 400AC	230AC; 400AC; 110DC; 220DC	
Напряжение отключения, В	(0.35÷0.7)Ue		
Напряжения включения, В	(0.85÷1.1)Ue		
Потребляемая мощность, В	48	15	15

Примечание:

- Для реализации выдержки времени при снижении напряжения силовой цепи для автоматических выключателей NA81600 требуется внешнее устройство.
- Типоразмеры NA82500, NA84000 и NA87500 имеют встроенный модуль задержки срабатывания по минимальному напряжению.
- Автоматический выключатель может быть включен, только тогда, когда напряжение питания катушки срабатывания UVT достигает 85% от номинального напряжения.

Независимый расцепитель

Независимый расцепитель необходим для дистанционного и автоматического управление автоматическими выключателями.



Напряжение управления, В		230AC	400AC	110DC	220DC
Напряжения срабатывания, В		(0.85-1.1)Ue			
Выдержка времени, мс		≤ 30			
Потребляемая мощность, ВА/Вт	Inm=1600A	400	400	380	380
	Inm=2500÷7500A	400	400	130	130

Примечания:

- Необходимо выбрать тип команды управления независимым расцепителем.
- Время включения постоянной команды не должно превышать 2 с, при импульсном управлении частота импульсов не может превышать 5 раз/мин, иначе оборудование может быть повреждено.
- Если автоматический выключатель не отключается при однократном включении питания в течение 15 секунд, необходимо немедленно отключить питание независимого расцепителя.

Электромагнит включения

Электромагнит включения используется для дистанционного включения автоматического выключателя. Когда выключатель отключен и включающая пружина взведена, он может быть включен в любой момент времени.



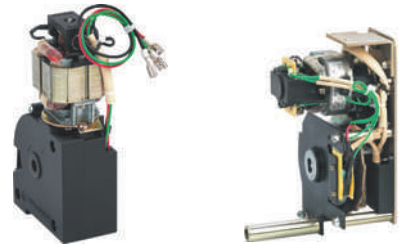
Напряжение управления, В		230AC	400AC	110DC	220DC
Напряжения срабатывания, В		(0.85-1.1)Ue			
Выдержка времени, мс		≤ 45			
Потребляемая мощность, ВА/Вт	Inm=1600A	400	400	380	380
	Inm=2500÷7500A	400	400	130	130

Примечания:

- Необходимо выбрать тип команды управления электромагнитом включения.
- При импульсном режиме управления длительность подачи импульса не должна превышать 2 с, а частота импульсов – не более 5 раз/мин, иначе автоматический выключатель может быть поврежден.
- Убедитесь, что моторный привод подключен к сети питания для взвода включающей пружины.
- Если автоматический выключатель не включается при однократном включении питания в течение 15 секунд, необходимо немедленно отключить питание электромагнита включения.

Моторный привод

Моторный привод позволяет взвести включающую пружину сразу после включения автоматического выключателя.



Напряжение управления, В		AC/DC110В; AC/DC220В; AC400В; DC24В
Напряжения включения, В		(0,85-1,1)Ue
Потребляемая мощность, ВА/Вт	Inm=1600A	75
	Inm=2500A	85
	Inm=4000÷7500A	150
	Время взвода пружины, с	≤ 7

Примечание: запрещается включать питание моторного привода на время более 7 секунд во избежание его повреждения.

Вспомогательные контакты

Стандартный комплект поставки: СО4 (4НО/НЗ) – 4 переключающихся контакта

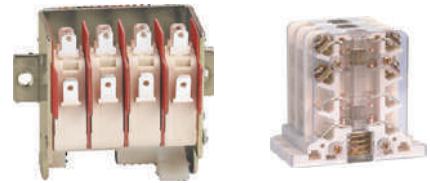
Дополнительные опции:

СО6 (6НО/НЗ) – 6 переключающихся контактов

НЗ (ЗНО + ЗНЗ) – 3 замыкающихся и 3 размыкающихся контакта

Н4 (4НО + 4НЗ) – 4 замыкающихся и 4 размыкающихся контакта

Н5 (5НО + 5НЗ) – 5 замыкающихся и 5 размыкающихся контактов



Вспомогательные контакты	СО4; СО6	AC-15		DC-13	
	Номинальное напряжение, В	230AC	400AC	110DC	220DC
NA8-1600A	Ном. рабочий ток, А	1,3	0,75	-	-
NA8-2500÷7500A		1,3	0,75	0,55	0,27

Контакты положения выключателя в корзине	ЗНО	AC-15		DC-13	
	Номинальное напряжение, В	230AC	400AC	110DC	220DC
NA8-1600÷7500A	Ном. рабочий ток, А	1,3	0,75	0,55	0,27

Контакт аварийного срабатывания	1СО	AC-15		DC-13	
	Номинальное напряжение, В	230AC	400AC	110DC	220DC
NA8-1600÷7500A	Ном. рабочий ток, А	1,3	0,75	0,55	0,27

Индикатор состояния включающей пружины	1НО	AC-15		DC-13	
	Номинальное напряжение, В	230AC	400AC	110DC	220DC
NA8-1600÷7500A	Ном. рабочий ток, А	1,3	0,75	0,55	0,27

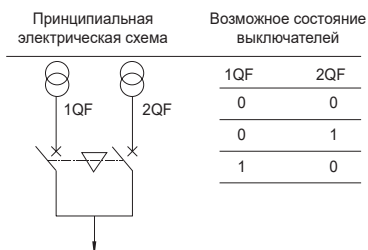
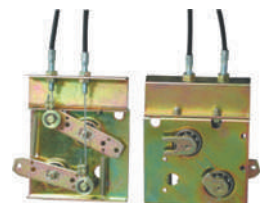
Примечания:

1) НО – нормально разомкнутый контакт (замыкающийся), НЗ – нормально замкнутый контакт (размыкающийся).

2) СО – переключающийся контакт, 1НО и 1НЗ имеют общую клемму.

Тросовая механическая блокировка

Применяется для взаимоблокировки двух выкатных выключателей, трех- или четырехполюсного исполнения установленных вертикально (друг над другом) или горизонтально.



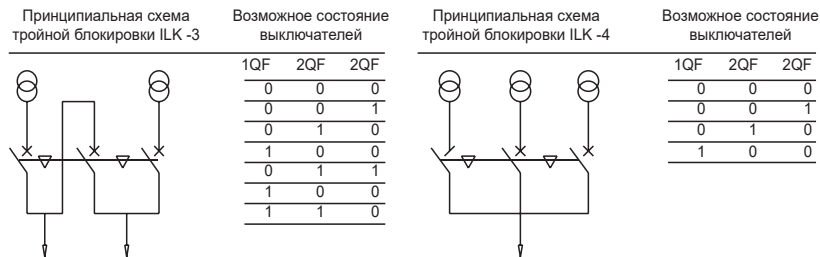
Примечания:

а. Угол между ветвями тросов должен быть более 120°.

б. Максимальное расстояние между выключателями должно быть не более 1,5 м.

Механическая блокировка ILK-3/4 (для трех аппаратов)

Предназначена для блокировки трех установленных горизонтально или вертикально трех- или четырехполюсных выключателей.



Примечания:

Радиус изгиба троса должен превышать 120 мм.

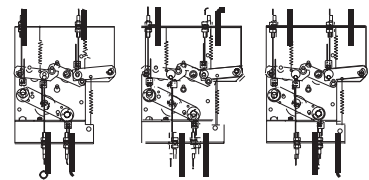


Схема блокировки трех аппаратов ILK -3

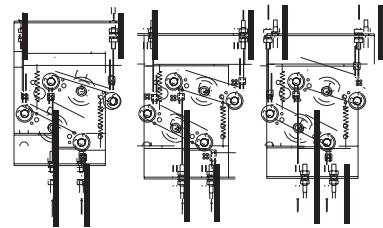
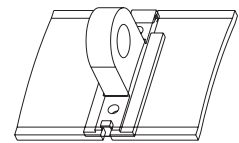


Схема блокировки трех аппаратов ILK -4

Блокировка кнопок управления замком с ключом

Заблокировать кнопки управления замком с ключом можно только при отключенном выключателе. Выключатель невозможно включить, пока ключ не будет вставлен в замок. Эта блокировка является дополнительной опцией. Могут использоваться несколько замков для нескольких выключателей с одним или двумя ключами.



Блокировка кнопок управления врезным замком

Существует 3 вида блокировки кнопок:

- ▶ один замок, один ключ (1S1S)
- ▶ два замка, один ключ (2S1S)
- ▶ три замка, два ключа (3S2S)



Блокировка выключателя в положении «выкачено» навесным замком

Выкатной выключатель можно заблокировать в корзине в положении "выкачено" навесным замком. Для блокировки выключателя в положении "выкачено" нужно вытащить петлю на шасси и установить в нее навесной замок. После блокировки рукоятка вката/выката не вставляется в отверстие, а значит выключатель невозможно переместить в положение "испытание" или "вквачено". Замок приобретается пользователем самостоятельно.



Рамка двери

Устанавливается в вырез двери распределительного щита для уплотнения выреза и обеспечения степени защиты IP40.

Применяется для стационарных и выкатных выключателей.



Интеллектуальный портативный тестовый модуль SPTU

Интеллектуальный портативный тестовый модуль SPTU (Smart Portable Test Unit) представляет собой ручной испытательный модуль для подачи команд на автоматический выключатель. Он предназначен для тестирования и проверки автоматических выключателей распределительных шкафов коммерческих и общественных объектов, а также для периодических испытаний при эксплуатации и техническом обслуживании.



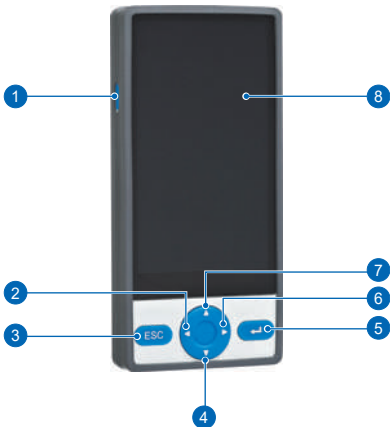
Технические параметры		Характеристики
Параметры зарядки		Порт USB, 5 В/1 А
Емкость аккумуляторной батареи		4000 мА·ч (среднее значение)
Рабочее напряжение		3,7...4,2 В
Человеко-машинный интерфейс		Сенсорный экран, кнопки управления
Размер ЖК-экрана		5,46 дюйма, вертикальный дисплей
Регулировка подсветки		Да
Определение уровня заряда аккумуляторной батареи		Да
Проводная связь		Поддержка двух типов клемм SPTU-USB и SPTU-RJ45
Зарядный кабель		Стандартный USB-кабель передачи данных для телефонов с ОС Android
Габаритные размеры (В x Ш x Г), мм		177,5 x 84 x 24
Степень загрязнения		2
Степень защиты от попадания влаги и пыли		IP20
Условия эксплуатации	Температура эксплуатации	От -10°C до +55°C (средняя температура в течение 24 часов не должна превышать 35°C)
	Относительная влажность	Не более 80 % (при температуре окружающего воздуха +23°C). Более высокая влажность допускается при более низких температурах, например, до 90 % при +20°C. Для предотвращения периодической конденсации, вызванной перепадами температур, следует принять соответствующие меры.
Условия хранения	Температура хранения	От -10°C до +35°C
	Место хранения	Защищенное от падений, воздействия атмосферных осадков и едких газов

Особенности конструкции и принцип работы

Принцип работы портативного устройства заключается в подключении к порту контроллера и реализации функций программного обеспечения, таких как тестирование, хранение, просмотр и экспорт отчетов об испытаниях, благодаря аппаратным схемам.

Панель управления

Панель управления включает в себя ЖК-экран, клавишу питания, клавишу возврата ESC, клавишу «Вверх», клавишу «Вниз», клавишу «Влево», клавишу «Вправо» и клавишу ввода Enter.



Наименование	Описание функций
Клавиша питания	Кратковременное нажатие – включение, перевод экрана в режим сна и выход из режима сна; длительное нажатие в течение 3 секунд – отключение
Клавиша возврата ESC	Возврат на предыдущую страницу
Клавиши вверх/вниз/влево/вправо	Выбор пункта меню и выбор метода ввода параметра
Клавиша ввода Enter	Выбор, подтверждение и сохранение пункта параметра

- | | | |
|-------------------|--------------------|-------------------|
| 1 Клавиша питания | 4 Клавиша "Вниз" | 7 Клавиша "Вверх" |
| 2 Клавиша "Влево" | 5 Клавиша ENTER | 8 ЖК-дисплей |
| 3 Клавиша ESC | 6 Клавиша "Вправо" | |

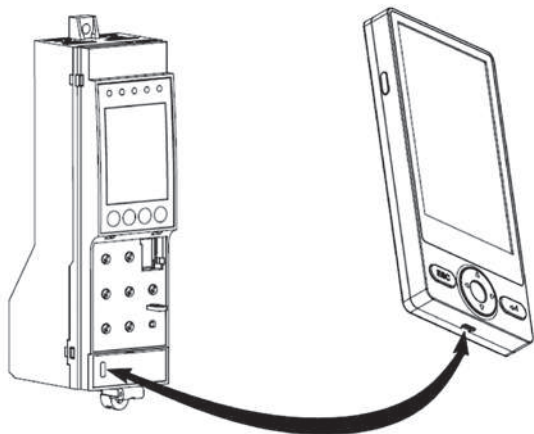
Порты связи

Тестовый модуль оснащен двумя портами связи: USB и RJ-45.

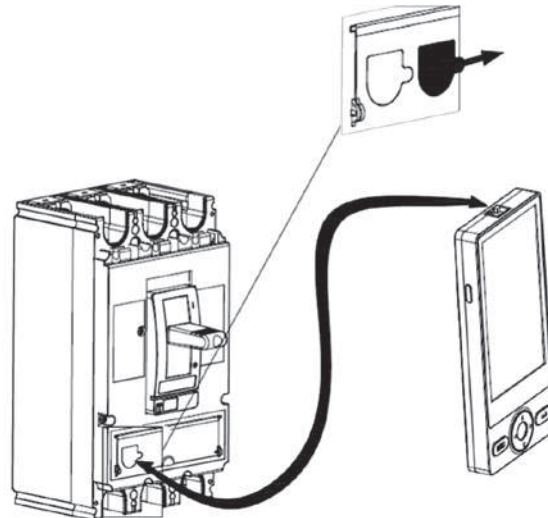
Порт USB предназначен для подключения расцепителя воздушного автоматического выключателя (ACB).

Порт RJ-45 предназначен для подключения расцепителя выключателя в литом корпусе (MCCB).

Подключения к порту USB расцепителя ACB



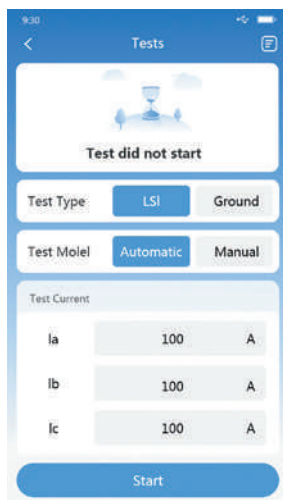
Подключения к порту RJ-45 расцепителя MCCB



Основная функция изделия

Основная функция тестового модуля – проверка срабатывания автоматического выключателя. Для этого проводится сначала предварительный тест, затем непосредственно само тестирование, далее вывод результатов и запись.

Предварительный тест



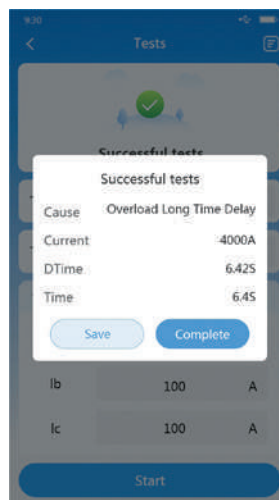
1. Настройте тип теста, режим теста и тестовый ток.

Тестирование



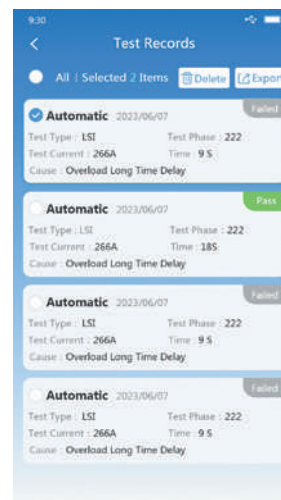
2. После запуска теста отображается статус «Тестирование».

Результаты тестирования



3. После завершения теста на экране отобразятся его результаты. Если тестирование проводится в ручном режиме, то успешность его проведения определяет персонал, выполняющий тестирование, на основе параметров теста и информации о срабатывании. Если тестирование проводится в автоматическом режиме, результат тестирования выводится автоматически.

Запись



4. После отображения результатов теста войдите в запись тестов, чтобы просмотреть подробности тестирования, удалить или экспортировать запись последнего теста.

Снижение номинального тока в зависимости от температуры

В таблице ниже указано максимальное значение номинального рабочего тока для каждого типоразмера выключателей и типа его подключений в зависимости от температуры окружающей среды.

NA8-1600

Температура окружающей среды, °C	200 А		400 А		630 А		800 А		1000 А		1250 А		1600 А	
	Гориз.	Верт.	Гориз.	Верт.	Гориз.	Верт.	Гориз.	Верт.	Гориз.	Верт.	Гориз.	Верт.	Гориз.	Верт.
40	-	-	-	-	-	-	-	-	-	-	-	-	-	-
45	-	-	-	-	-	-	-	-	-	-	-	-	-	-
50	-	-	-	-	-	-	-	-	-	-	-	-	-	-
55	-	-	-	-	-	-	-	-	950	950	1150	1200	1390	1450
60	-	-	-	-	550	580	700	700	900	900	1050	1100	1320	1370

NA8-2500

Температура окружающей среды, °C	630 А		800 А		1000 А		1250 А		1600 А		2000 А		2500 А	
	Гориз.	Верт.	Гориз.	Верт.	Гориз.	Верт.	Гориз.	Верт.	Гориз.	Верт.	Гориз.	Верт.	Гориз.	Верт.
40	-	-	-	-	-	-	-	-	-	-	-	-	-	-
45	-	-	-	-	-	-	-	-	-	-	-	-	-	-
50	-	-	-	-	-	-	-	-	-	-	-	-	-	-
55	-	-	-	-	-	-	-	-	1500	1520	1850	1850	2420	2450
60	-	-	-	-	-	-	-	-	1400	1420	1720	1750	2290	2320

NA8-4000

Температура окружающей среды, °C	1600 А		2000 А		2500 А		3200 А		4000 А	
	Гориз.	Верт.	Гориз.	Верт.	Гориз.	Верт.	Гориз.	Верт.	Гориз.	Верт.
40	-	-	-	-	-	-	-	-	-	-
45	-	-	-	-	-	-	-	-	-	-
50	-	-	-	-	-	-	-	-	-	-
55	-	-	-	-	2450	-	3000	3050	3400	3450
60	-	-	1900	1950	2350	2400	2900	2950	3200	3250

NA8-7500

Температура окружающей среды, °C	4000 А		5000 А		6300 А		7500 А	
	Гориз.	Верт.	Гориз.	Верт.	Гориз.	Верт.	Гориз.	Верт.
40	-	-	-	-	/	-	/	-
45	-	-	-	-	/	-	/	7000
50	-	-	-	-	/	-	/	6550
55	3900	3900	4600	4650	/	5500	/	6050
60	3800	3800	4400	4500	/	5200	/	5650

Примечание: «-» означает отсутствие понижения значения; «/» означает отсутствие горизонтального подключения.

Изменение номинальных параметров от высоты над уровнем моря

Эксплуатация оборудования на высоте более 2000 метров над уровнем моря вследствие изменения характеристик окружающего воздуха (электрическое сопротивление, охлаждающая способность) вызывают снижение номинальных параметров выключателей.

Изменение напряжения от высоты

Высота над уровнем моря, м	2000	3000	4000	5000
Номинальное импульсное выдерживаемое напряжение U_{imp} , кВ	12	11	10	8
Напряжение по изоляции U_i , В	1000	900	800	700
Выдерживаемое напряжение промышленной частоты 50/60 Гц U , В	3500	3100	2500	2200
Максимальное номинальное рабочее напряжение U_e , В	690	580	520	460
	1150	900	800	700

Изменение номинального тока от высоты

Высота над уровнем моря, м	Номинальный рабочий ток I_e , А
2000	1,0 I_n
2500	0,96 I_n
3000	0,93 I_n
3500	0,89 I_n
4000	0,85 I_n
4500	0,82 I_n
5000	Для подтверждения необходимо связаться с заводом-изготовителем

Примечание: при температуре окружающей среды выше +40°C $I_e \neq I_n$, и также должно учитываться снижение номинального тока в зависимости от температуры, приведенное ранее.

Рассеиваемая мощность

Полная рассеиваемая мощность – значение, измеряемое при I_n , 50/60 Гц, для трех- или четырехполюсного аппарата в установившемся режиме в соответствии согласно МЭК 60947-2.

Типоразмер	Номинальный ток, А	Рассеиваемая мощность, Вт	
		Выкатное исполнение	Стационарное исполнение
NA8-1600	200	115	45
	400	140	80
	630	161	100
	800	215	110
	1000	230	120
	1250	250	130
	1600	460	220
NA8-2500	630	58,6	26,4
	800	73,7	36,6
	1000	172	78
	1250	268	122
	1600	440	200
	2000	530	262
	2500	600	312
NA8-4000	2000	470	250
	2500	550	280
	3200	670	420
	4000	1047	656
NA8-7500	4000	550	–
	5000	590	–
	6300	950	–
	7500	1500	–

Размеры шин

Тип болта и момент затяжки

Тип болта	Тип подключаемой цепи	Рекомендуемый момент затяжки
M3	Вторичные цепи управления	0,5÷0,7 Н·м
M8 (только с плоской шайбой)	Силовые присоединения в распределительном щите (типоразмер 1600A)	18÷25 Н·м
M10 (только с плоской шайбой)	Силовые присоединения в распределительном щите (типоразмер 2500A и выше)	25÷40 Н·м
M10	Присоединение силовых шин	36÷52 Н·м

Технические характеристики шин

Допустимая максимальная температура шин: 100 °С

Материал шин – медь без покрытия.

Типоразмер	Ном. ток In, А	Рекомендуемое количество и сечение шин при температуре окружающей среды											
		От -5 до +40 °С				До +50 °С				До +60 °С			
		Шир., мм	Толщ., мм	Кол-во шин	Комплект	Шир., мм	Толщ., мм	Кол-во шин	Комплект	Шир., мм	Толщ., мм	Кол-во шин	Комплект
NA8-1600	200	30	5	1	1 шина 30*5	30	5	1	1 шина 30*5	40	5	1	1 шина 40*5
	400	30	5	2	2 шины 30*5	30	5	2	2 шины 30*5	30	10	1	1 шина 30*10
	630	40	5	2	2 шины 40*5	40	5	2	2 шины 40*5	50	5	2	2 шины 50*5
	800	50	5	2	2 шины 50*5	50	5	2	2 шины 50*5	50	6	2	2 шины 50*6
	1000	50	5	3	3 шины 50*5	50	5	3	3 шины 50*5	50	6	3	3 шины 50*6
	1250	60	8	2	2 шины 60*8	60	8	2	2 шины 60*8	60	10	2	2 шины 60*10
	1600	60	10	2	2 шины 60*10	60	10	2	2 шины 60*10	60	10	3	3 шины 60*10
NA8-2500	630	40	5	2	2 шины 40*5	50	5	2	2 шины 50*5	50	5	2	2 шины 50*5
	800	50	5	2	2 шины 50*5	50	5	2	2 шины 50*5	60	5	2	2 шины 60*5
	1000	50	5	3	3 шины 50*5	50	5	3	3 шины 50*5	60	5	3	3 шины 60*5
	1250	60	8	2	2 шины 60*8	60	8	2	2 шины 60*8	60	8	3	3 шины 60*8
	1600	60	10	2	2 шины 60*10	60	10	2	2 шины 60*10	60	10	3	3 шины 60*10
	2000	100	5	3	3 шины 100*5	100	5	3	3 шины 100*5	100	5	4	4 шины 100*5
	2500	100	10	2	2 шины 100*10	100	10	2	2 шины 100*10	80	10	3	3 шины 80*10
NA8-4000	2000	80	8	3	3 шины 80*8	80	8	3	3 шины 80*8	80	10	3	3 шины 80*10
	2500	80	6	4	4 шины 80*6	80	6	4	4 шины 80*6	80	8	4	4 шины 80*8
	3200	100	10	4	4 шины 100*10	100	10	4	4 шины 100*10	100	10	4	4 шины 100*10
	4000	100	10	5	5 шин 100*10	100	10	5	5 шин 100*10	120	10	5	5 шин 120*10
NA8-7500	4000	100	10	5	5 шин 100*10	100	10	5	5 шин 100*10	100	10	6	5 шин 100*10
	5000	100	10	7	7 шин 100*10	100	10	7	7 шин 100*10	120	10	7	7 шин 120*10
	6300	120	10	7	7 шин 120*10	120	10	7	7 шин 120*10	120	10	8	8 шин 120*10
	7500	120	10	9	9 шин 120*10	120	10	9	9 шин 120*10	120	10	10	10 шин 120*10

Примечания:

а. Приведенные в таблице технические характеристики относятся к медным шинам, применяемым при установке выключателя открыто, при температуре 40°С и соблюдении температурного режима, предусмотренного стандартом ГОСТ ИЕС 60947.1.

б. Если выбранные медные шины не подходят к присоединениям выключателя, необходимо спроектировать и изготовить дополнительные сборные шины для увеличения места подключения. Площадь сечения дополнительных сборных шин должна быть не меньше значений, приведенных в таблице выше, а зазор между дополнительными сборными шинами должен быть не меньше зазора между присоединениями выключателя.

в. После установки выключателя со сборными шинами, рекомендованными в вышеприведенной таблице, необходимо обеспечить расстояние между полюсами выключателя не менее 18 мм.

г. При выборе выключателя для сетей, в которых установлены трехфазные выпрямители на тиристорах, а также высокочастотные преобразователи, например, высокочастотная печь индукционного нагрева (печь сталеплавильного оборудования), твердотельный высокочастотный сварочный агрегат (полуавтомат для дуговой сварки под флюсом) и плавильный станок вакуумного нагрева (печь для выращивания монокристаллического кремния), в дополнение к воздействию температуры окружающей среды и высоты необходимо учитывать влияние на выключатель создаваемых тиристорами высших гармоник. Номинальные значения выключателя следует уменьшать с применением понижающего коэффициента 0,5-0,8.

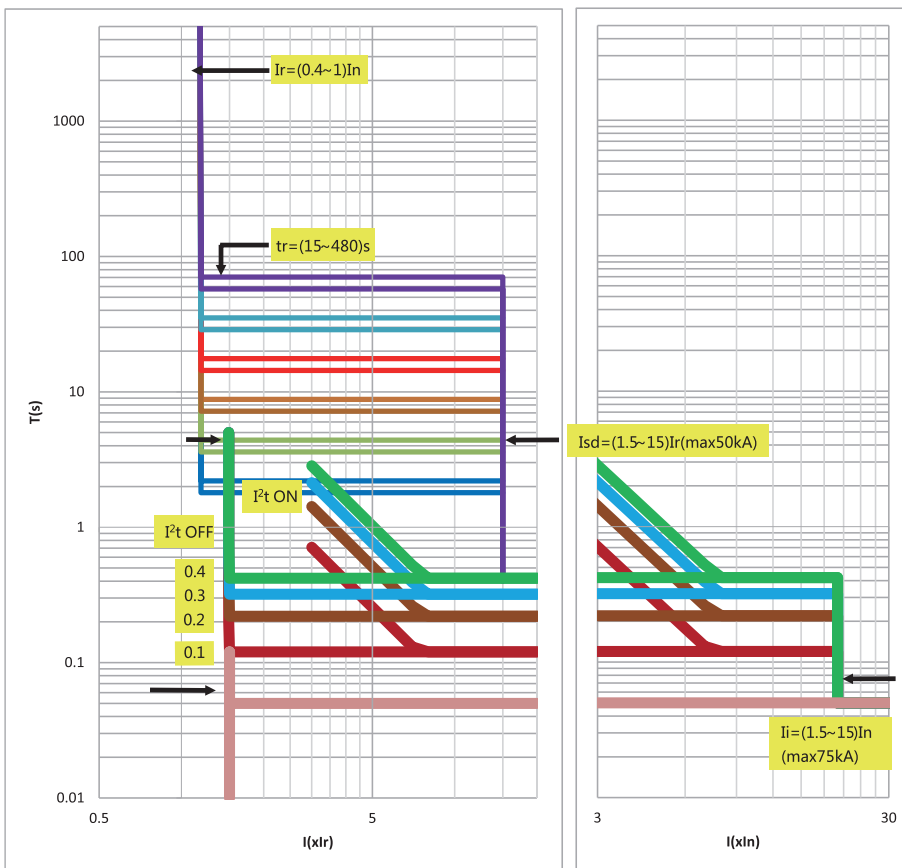
д. После монтажа шины зазор между верхним и нижним болтами крепления шины должен составлять не менее 20 мм.

е. После установки выключателя безопасное расстояние между поверхностями с разными потенциалами, а также между корпусом и землей должно составлять не менее 18 мм.

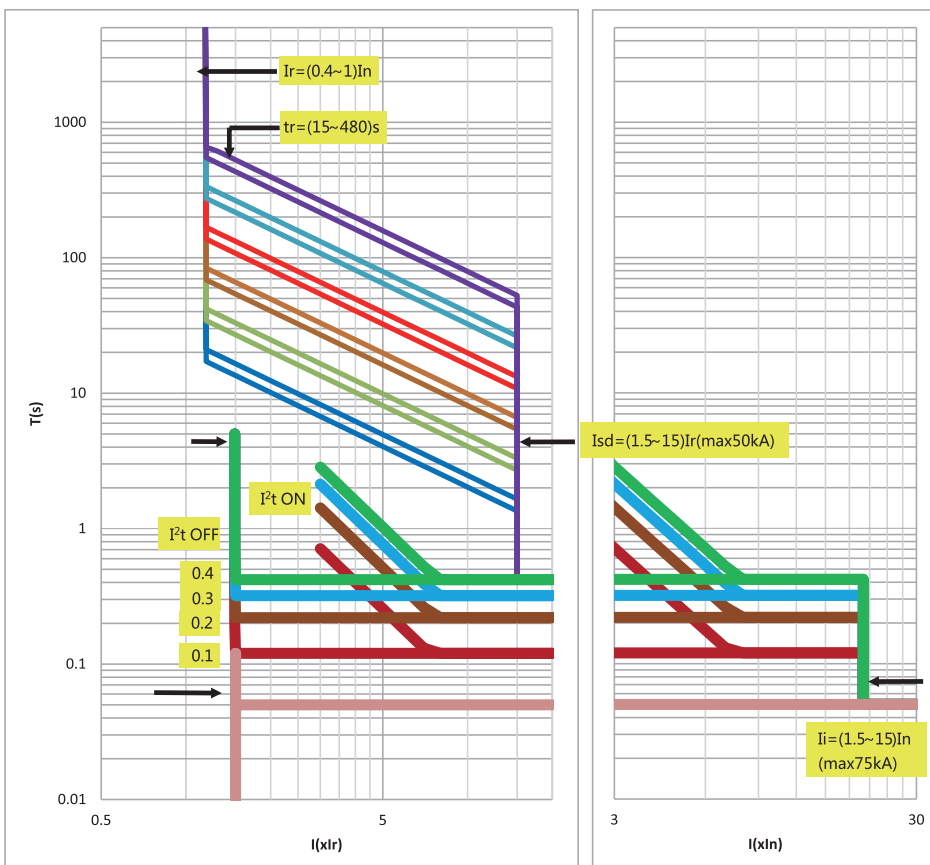
Время-токовые характеристики

Защита от сверхтоков

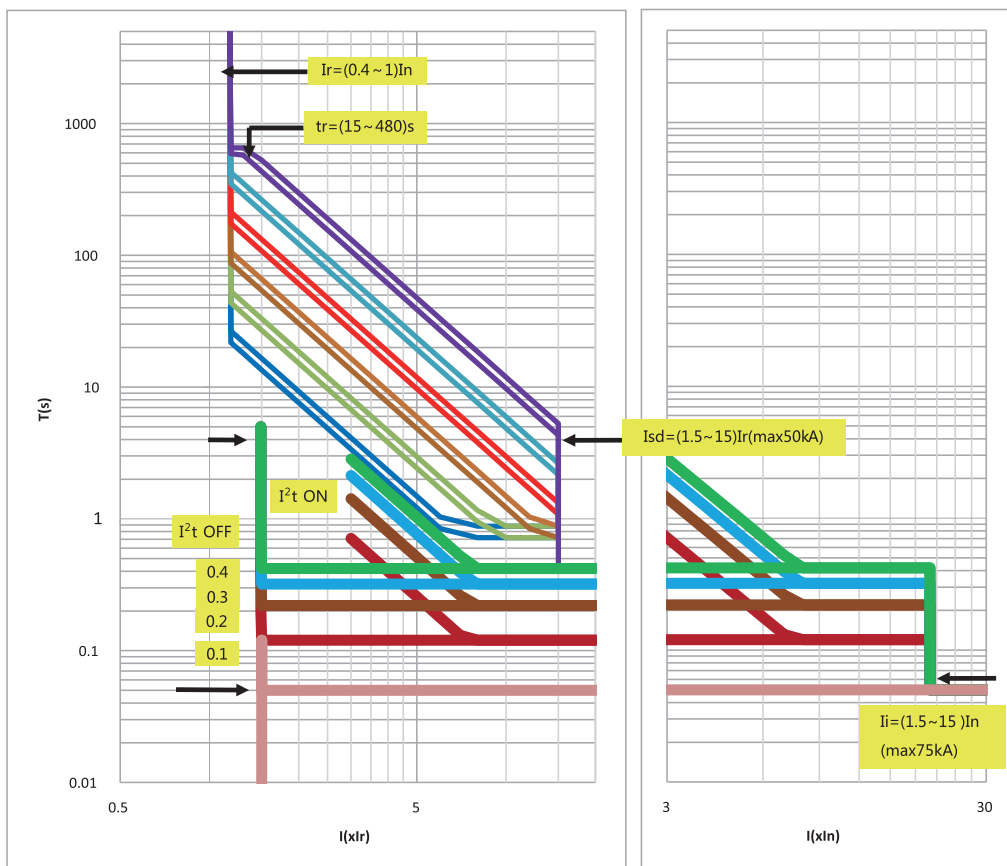
Характеристика DT



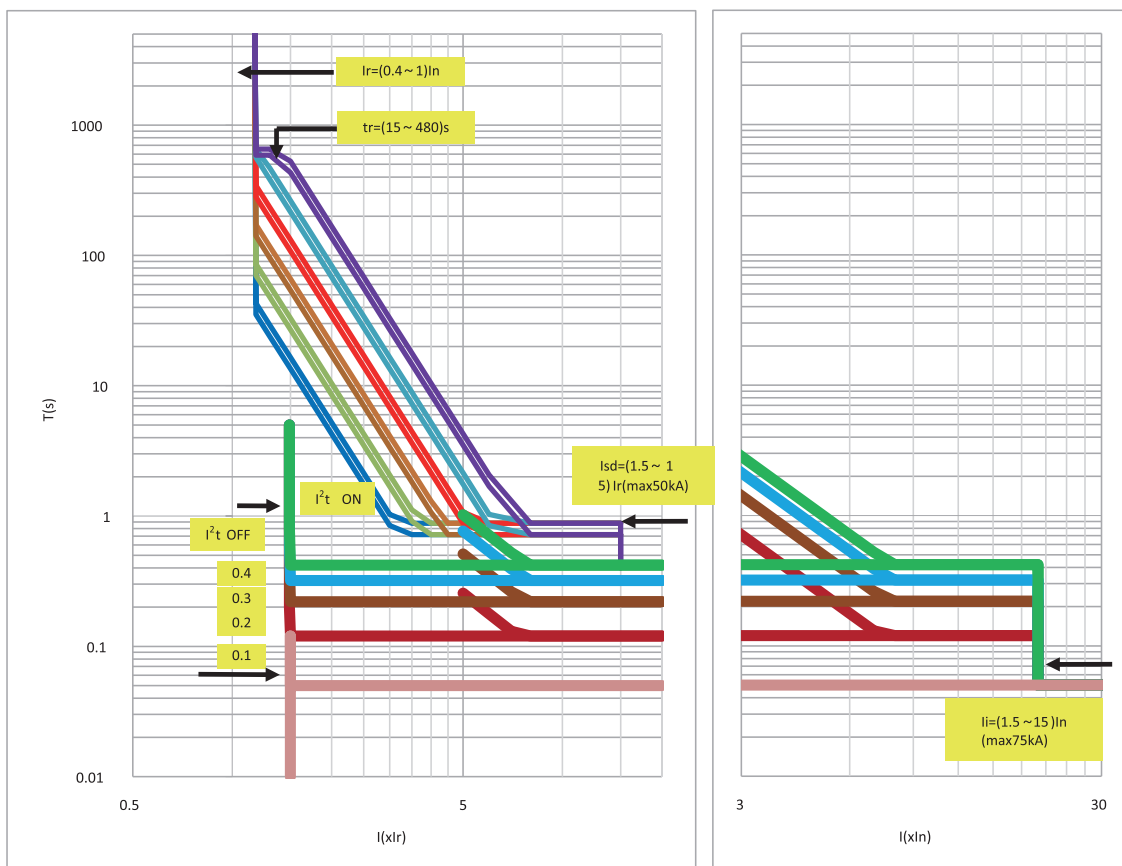
Характеристика IT



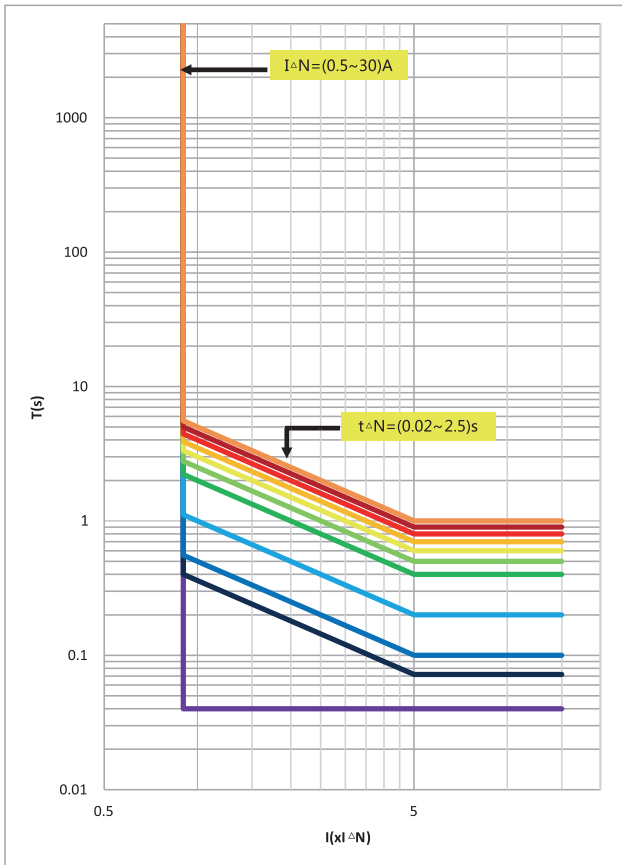
Характеристика I^2T



Характеристика I^4T

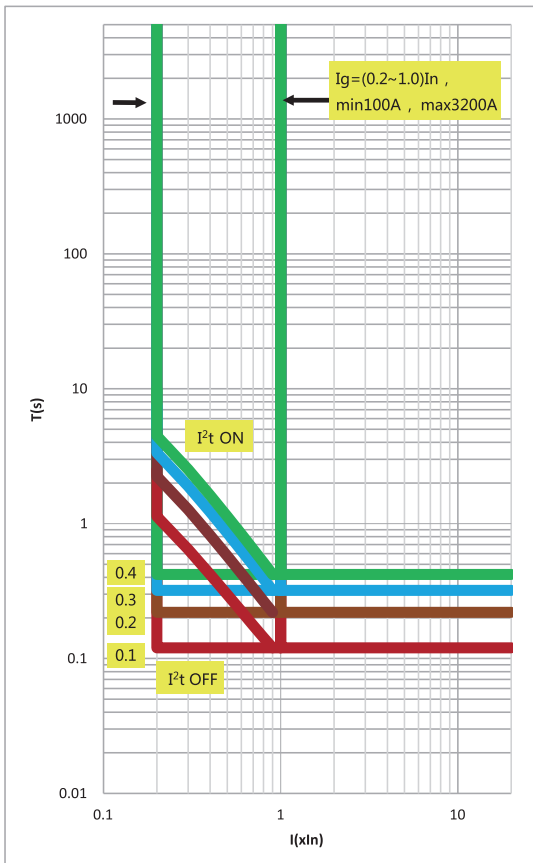


Защита от токов утечки

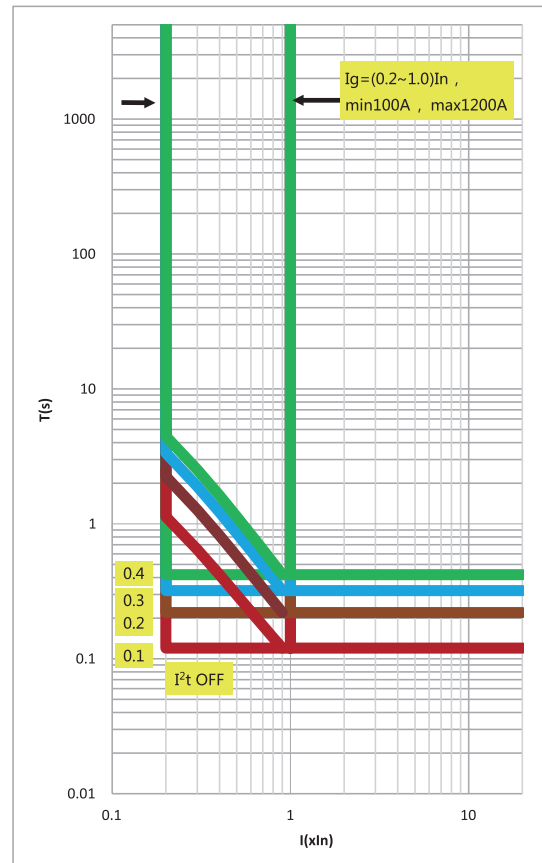


Защита от замыкания на землю

Тип Т (по векторной сумме токов)



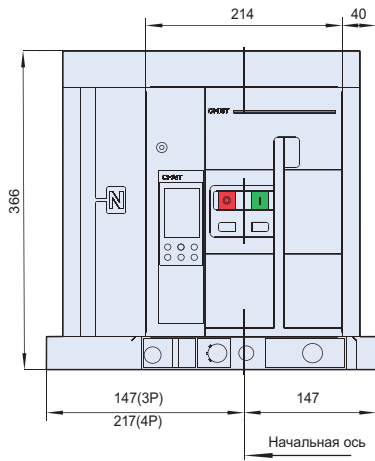
Тип W (возврат тока по заземлителю)



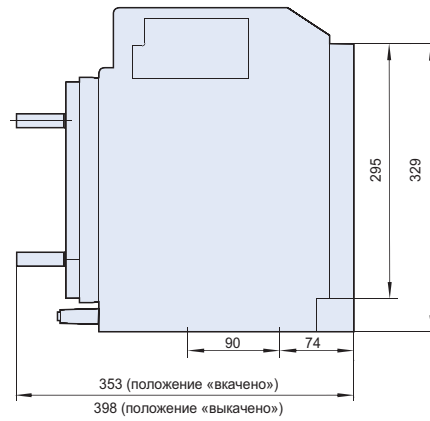
Габаритно-присоединительные размеры

NA8-1600 Автоматический выключатель, 3- и 4-полюсный, выкатной

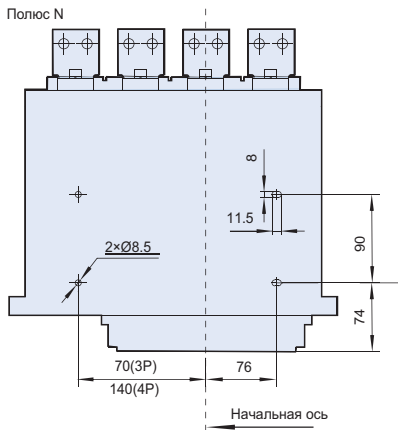
Вид спереди



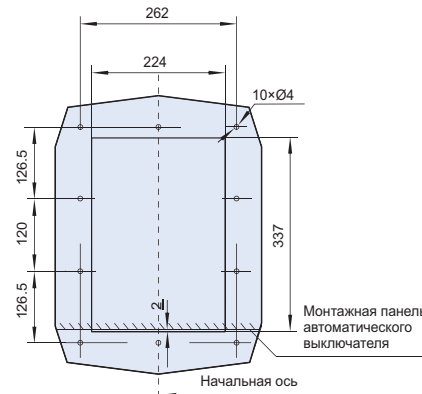
Вид сбоку



Размеры отверстий в основании

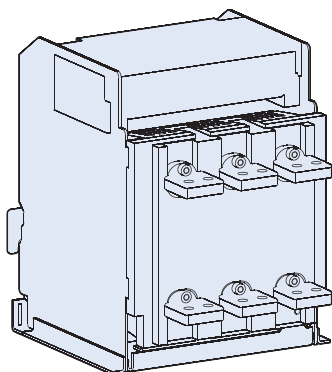


Размеры отверстий в передней панели щита

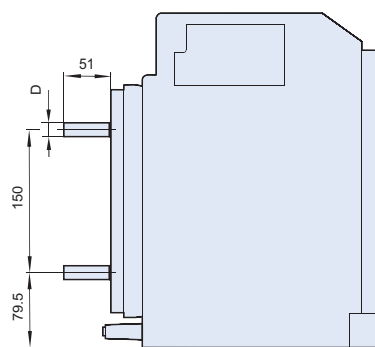


NA8-1600 Автоматический выключатель, 3- и 4-полюсный, выкатной, заднее горизонтальное присоединение

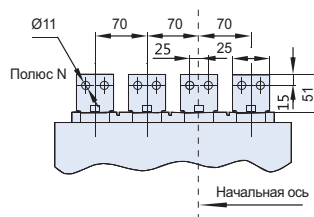
Вид сбоку



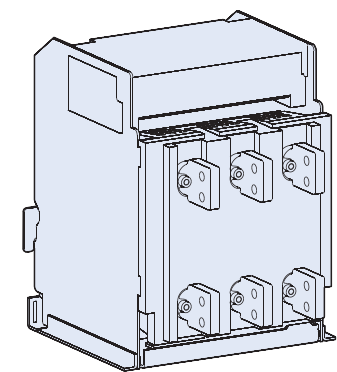
Размеры присоединяемых шин



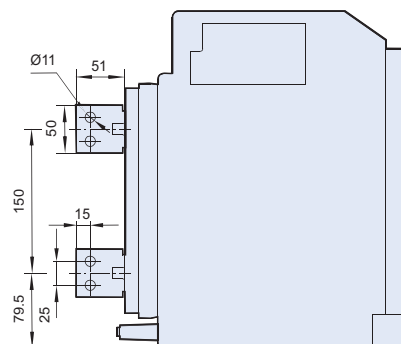
In, A	D, мм
200÷630	5
800÷1000	10
1250÷1600	16



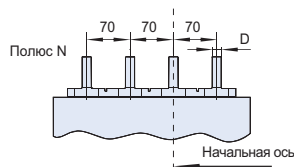
NA8-1600 Автоматический выключатель, 3- и 4-полюсный, выкатной, заднее вертикальное присоединение



Размеры присоединяемых шин

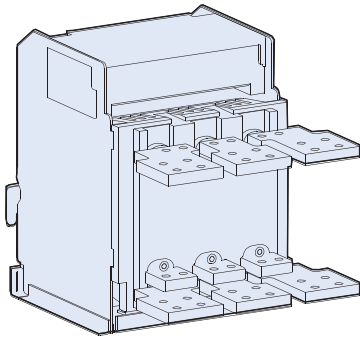


In, A	D, мм
200÷630	5
800÷1000	10
1250÷1600	16

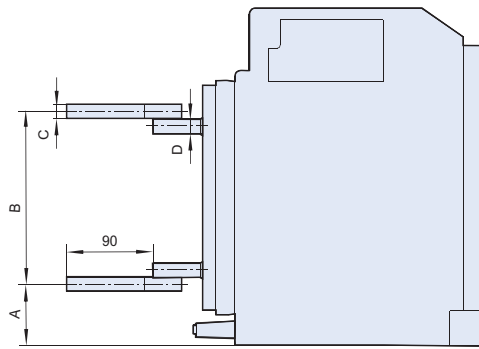


NA8-1600 Автоматический выключатель, выкатной, 3-полюсный, заднее вертикальное присоединение с удлиненной шиной (опционально)

Вид сбоку

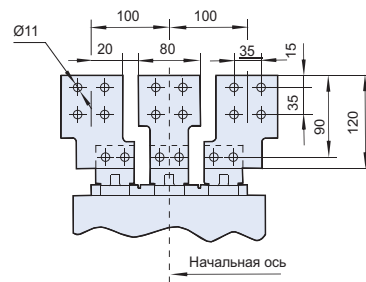


Размеры присоединяемых шин



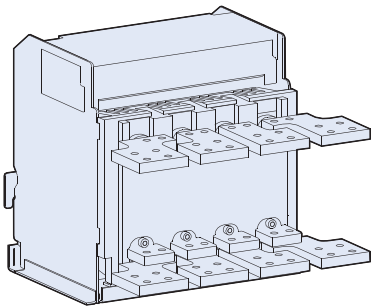
In, A	A	B	C	D
200÷630	74,5	160,5	5	5
800÷1000	68,5	170	10	10
1250÷1600	63	181	15	16

Примечание: шина удлинения является дополнительным присоединительным элементом и заказывается отдельно.

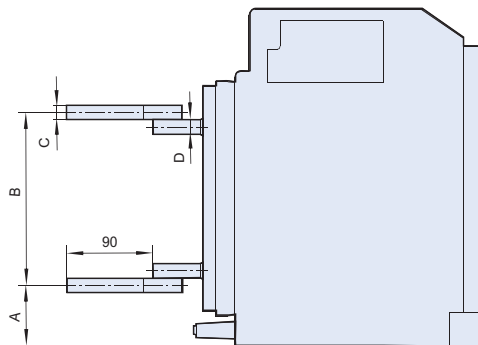


NA8-1600 Автоматический выключатель, выкатной, 4-полюсный, заднее горизонтальное присоединение с удлиненной шиной (опционально)

Вид сбоку

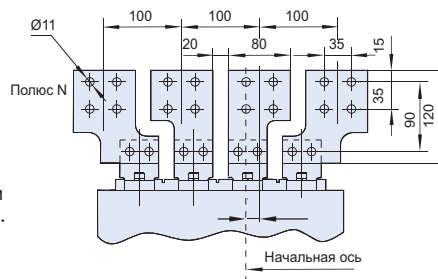


Размеры присоединяемых шин



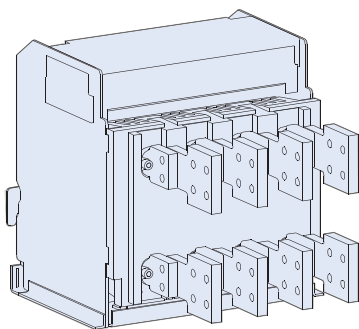
In, A	A	B	C	D
200÷630	74,5	160,5	5	5
800÷1000	68,5	170	10	10
1250÷1600	63	181	15	16

Примечание: шина удлинения является дополнительным присоединительным элементом и заказывается отдельно.

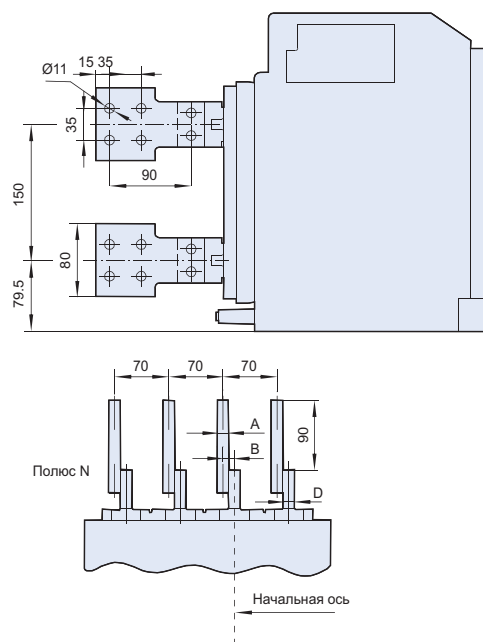


NA8-1600 Автоматический выключатель, выкатной, 4-полюсный, вертикальное горизонтальное присоединение с удлиненной шиной (опционально)

Вид сбоку



Размеры присоединяемых шин

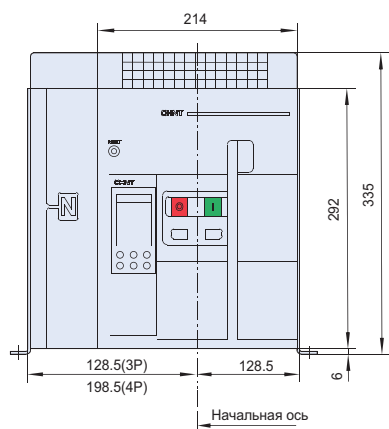


In, A	A	B	D
200÷630	5	5	5
800÷1000	10	10	10
1250÷1600	15	15,5	16

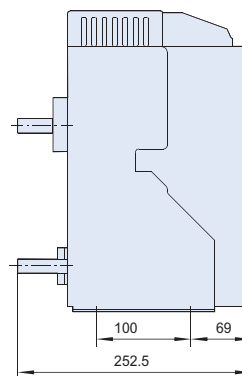
Примечание: шина удлинения является дополнительным присоединительным элементом и заказывается отдельно.

NA8-1600 Автоматический выключатель, стационарный, 3- и 4-полюсный

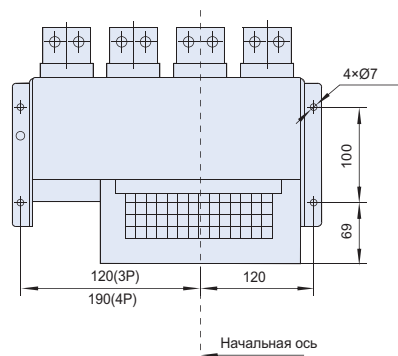
Вид сбоку



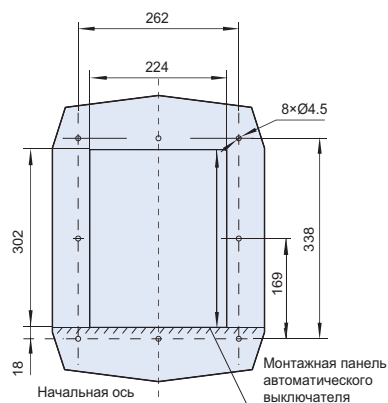
Размеры присоединяемых шин



Вид сбоку

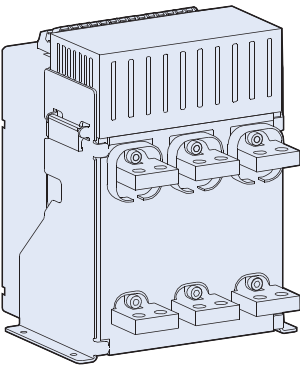


Размеры присоединяемых шин



NA8-1600 Автоматический выключатель, 3- и 4-полюсный, выкатной, заднее горизонтальное присоединение

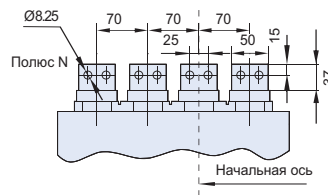
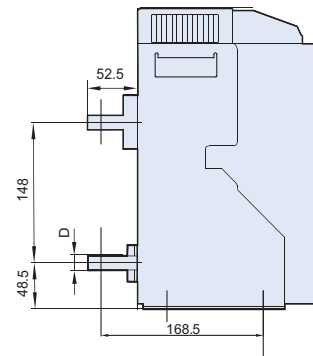
Вид сбоку



In, A	D
200÷630	5
800÷1000	10
1250÷1600	16

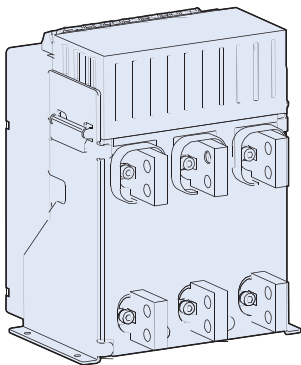
Примечание: при необходимости изменить горизонтальное подключение на вертикальное на месте установки выключателя достаточно повернуть присоединения на 90°.

Размеры присоединяемых шин



NA8-1600 Автоматический выключатель, 3- и 4-полюсный, выкатной, заднее вертикальное присоединение

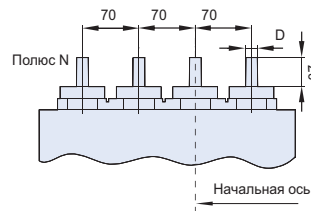
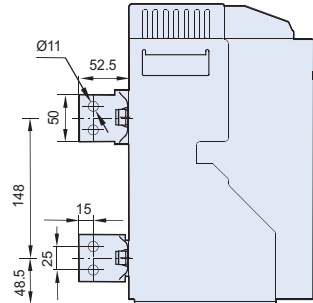
Вид сбоку



In, A	D
200÷630	5
800÷1000	10
1250÷1600	16

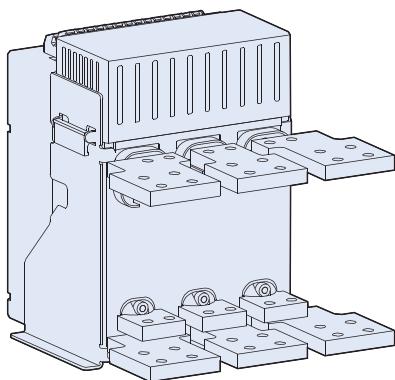
Примечание: при необходимости изменить вертикальное подключение на горизонтальное на месте установки выключателя достаточно повернуть присоединения на 90°.

Размеры присоединяемых шин



NA8-1600 Автоматический выключатель, 3-полюсный, стационарный, заднее горизонтальное присоединение с удлиненной шиной (опционально)

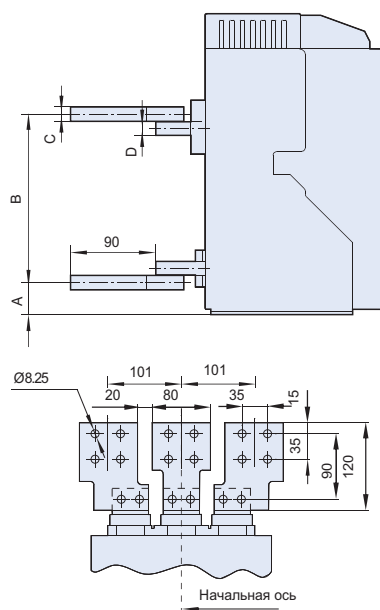
Вид сбоку



In, A	D
200÷630	5
800÷1000	10
1250÷1600	16

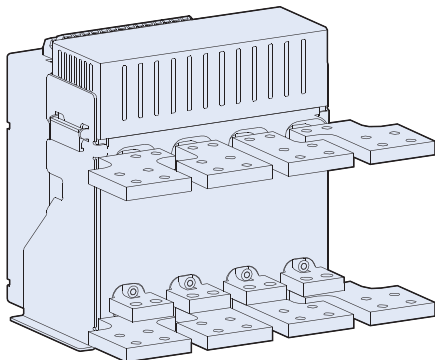
Примечание: шина удлинения является дополнительным присоединительным элементом и заказывается отдельно.

Размеры присоединяемых шин



NA8-1600 Автоматический выключатель, 4-полюсный, стационарный, заднее горизонтальное присоединение с удлиненной шиной (опционально)

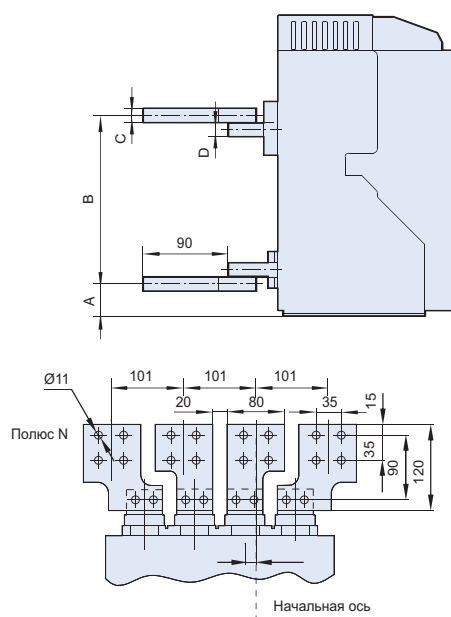
Вид сбоку



In, A	A	B	C	D
200÷630	41	163	10	5
800÷1000	38,5	168	10	10
1250÷1600	33	179	15	16

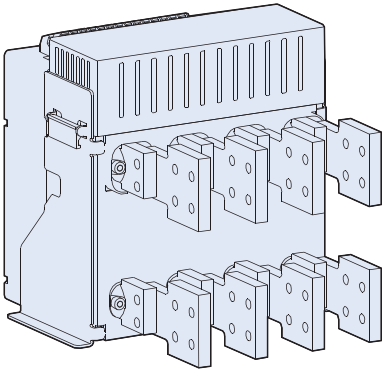
Примечание: шина удлинения является дополнительным присоединительным элементом и заказывается отдельно.

Размеры присоединяемых шин

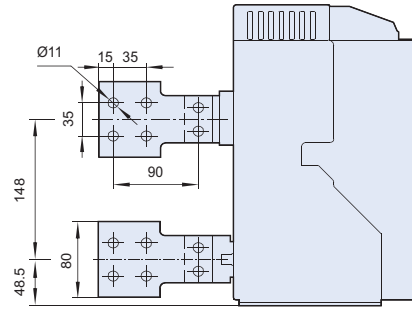


NA8-1600 Автоматический выключатель, 4-полюсный, стационарный, заднее вертикальное присоединение с удлиненной шиной (опционально)

Вид сбоку

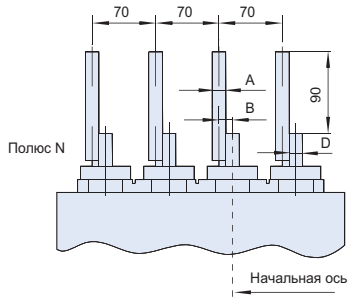
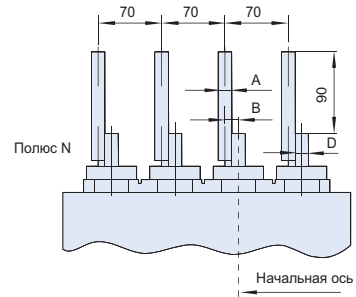


Размеры присоединяемых шин



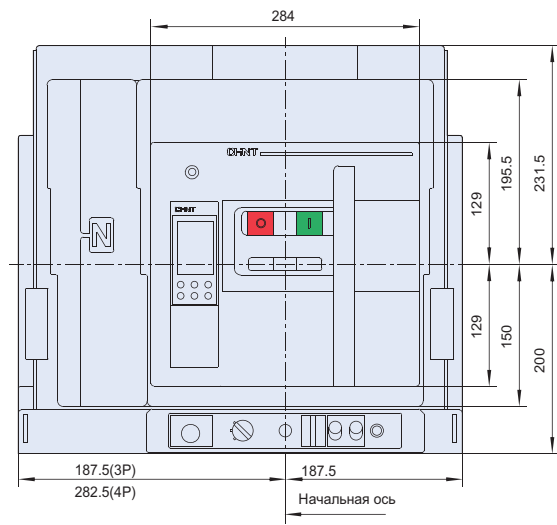
In, A	A	B	D
200÷630	10	7,5	5
800÷1000	10	10	10
1250÷1600	15	15,5	16

Примечание: шина удлинения является дополнительным присоединительным элементом и заказывается отдельно.

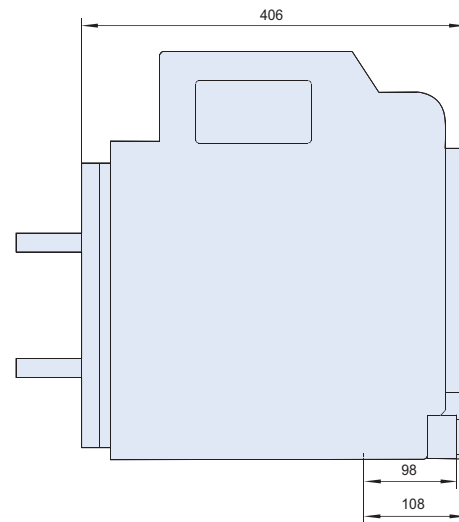


NA8-2500 Автоматический выключатель, 3- и 4-полюсный, выкатной

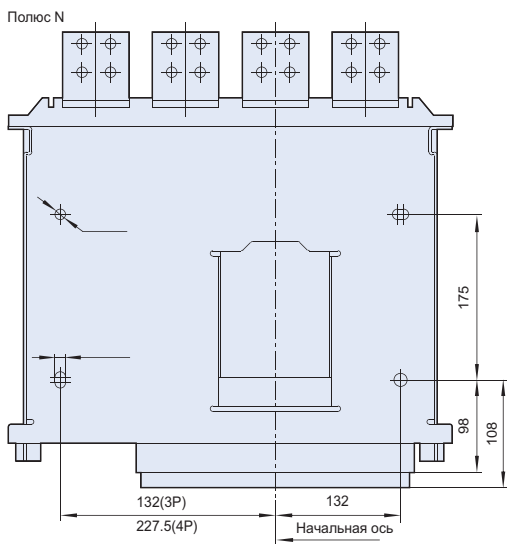
Вид спереди



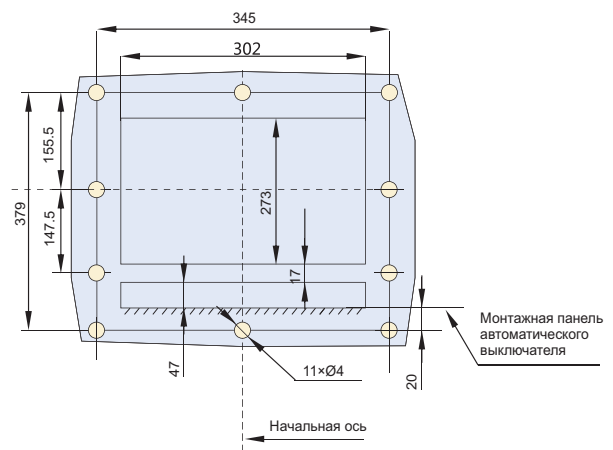
Вид сбоку



Размеры отверстий в основании

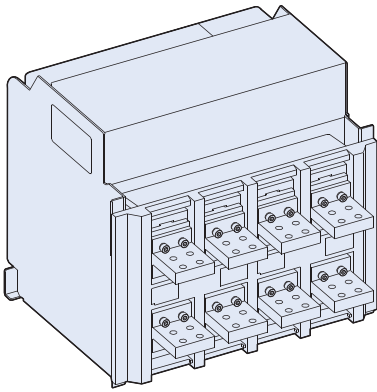


Размеры отверстий в передней панели щита



NA8-2500 Автоматический выключатель, 3- и 4-полюсный, выкатной, заднее горизонтальное присоединение

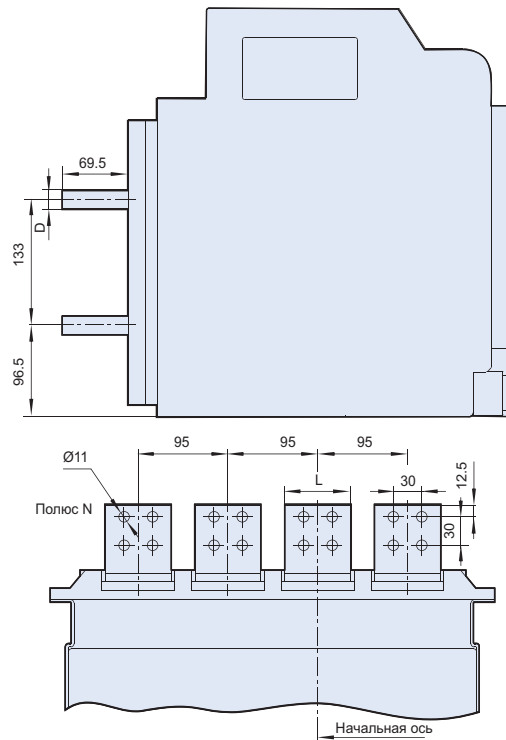
Вид сбоку



In, A	D	L
630÷1600	15	60
2000÷2500	20	70

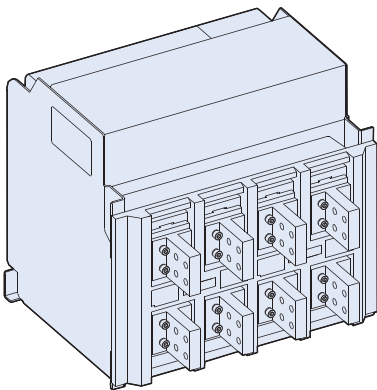
Примечание: при необходимости изменить вертикальное подключение на горизонтальное на месте установки выключателя достаточно повернуть присоединения на 90°.

Размеры присоединяемых шин



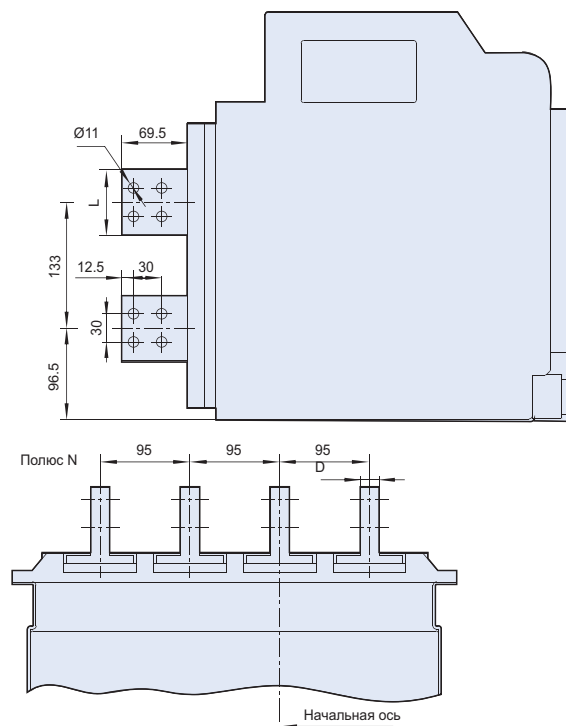
NA8-2500 Автоматический выключатель, 3- и 4-полюсный, выкатной, заднее вертикальное присоединение

Вид сбоку



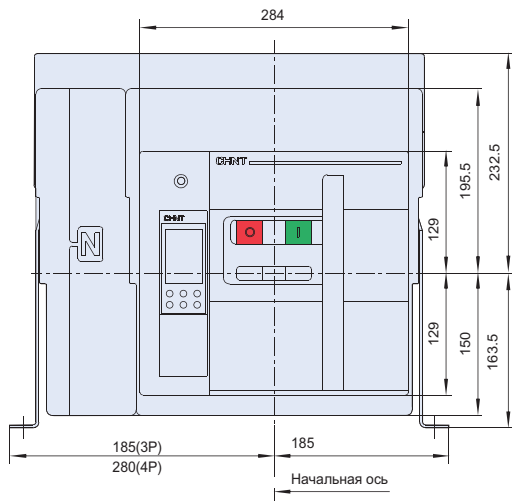
In, A	D	L
630÷1600	15	60
2000÷2500	20	70

Размеры присоединяемых шин

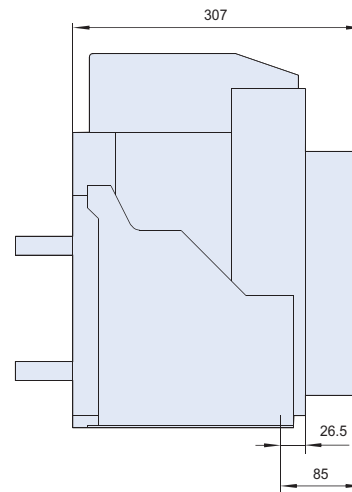


NA8-2500 Автоматический выключатель, стационарный, 3- и 4-полюсный

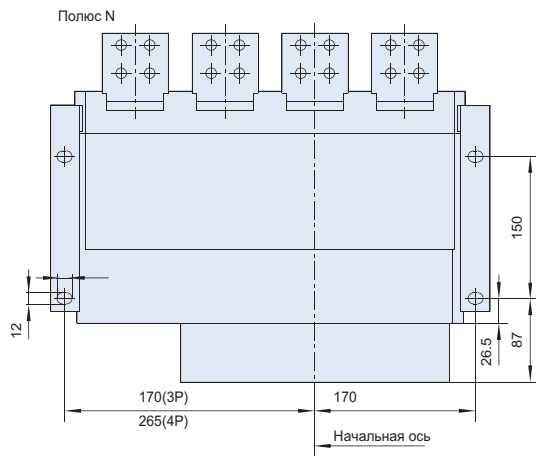
Вид спереди



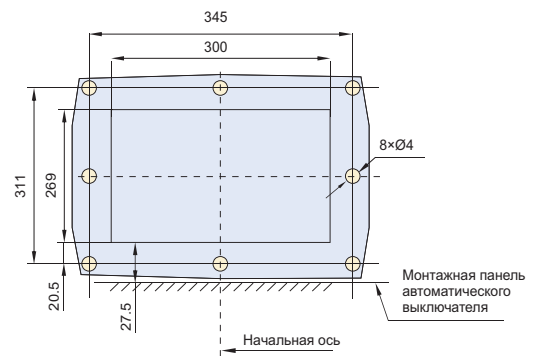
Вид сбоку



Размеры отверстий в основании

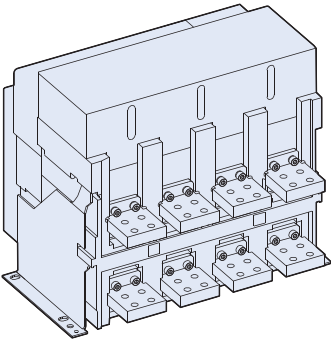


Размеры отверстий в передней панели щита



NA8-2500 Автоматический выключатель, стационарный, 4-полюсный, заднее горизонтальное присоединение

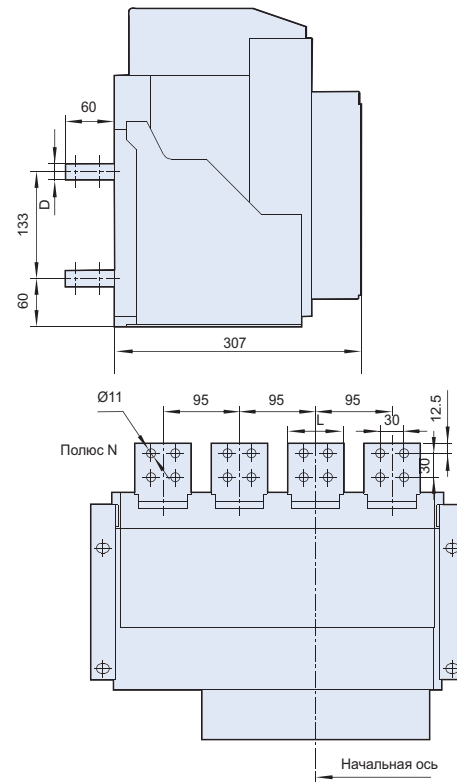
Вид сбоку



In, A	D	L
630÷1600	15	60
2000÷2500	20	70

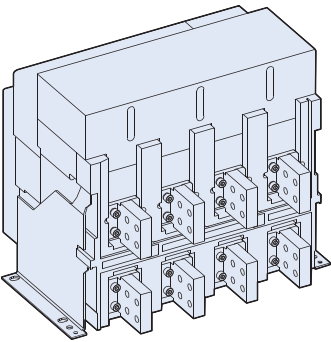
Примечание: при необходимости изменить вертикальное подключение на горизонтальное на месте установки выключателя достаточно повернуть присоединения на 90°.

Размеры присоединяемых шин



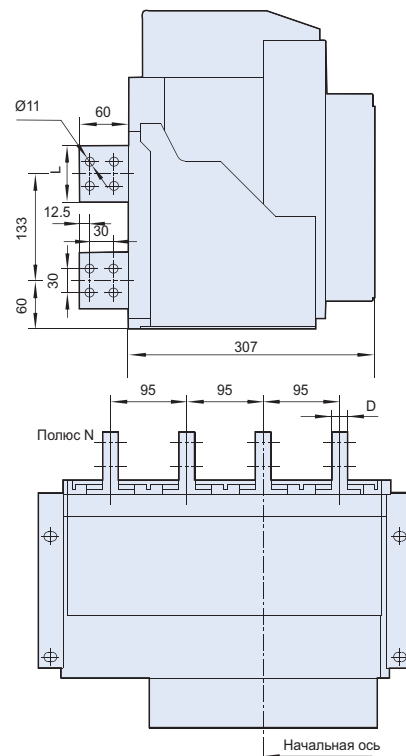
NA8-2500 Автоматический выключатель, стационарный, 4-полюсный, заднее вертикальное присоединение

Вид сбоку



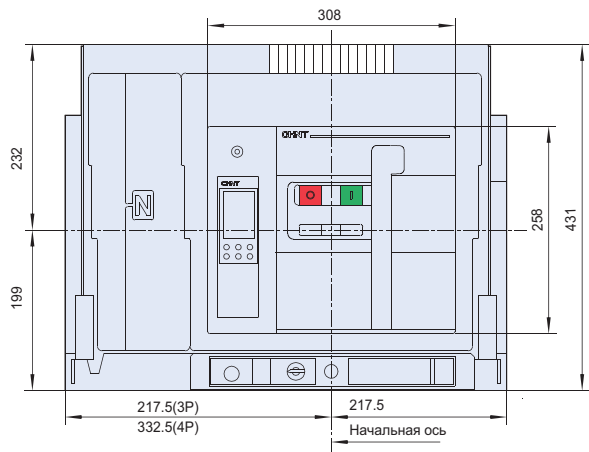
In, A	D	L
630÷1600	15	60
2000÷2500	20	70

Размеры присоединяемых шин

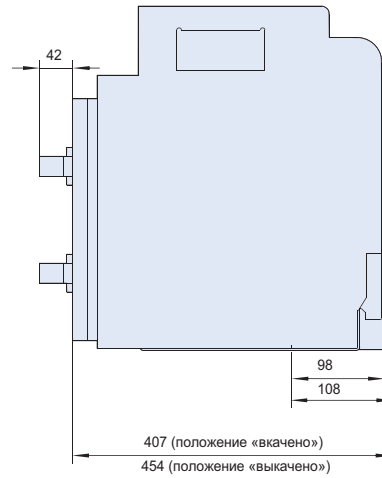


NA8-4000 Автоматический выключатель, 3- и 4-полюсный, выкатной

Вид спереди

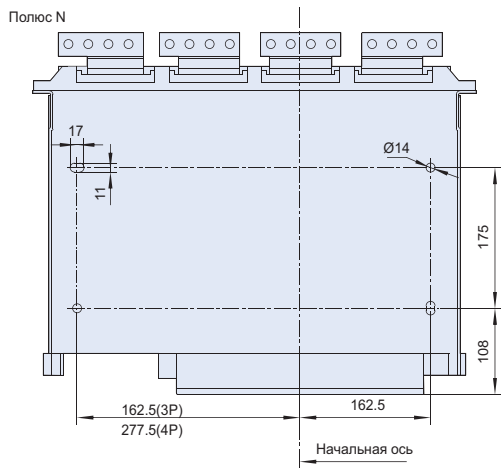


Вид сбоку

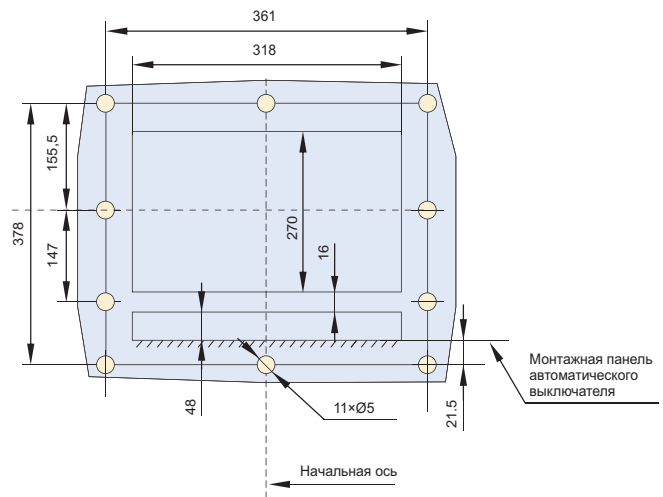


Примечание: шина удлинения является дополнительным присоединительным элементом и заказывается отдельно.

Размеры отверстий в основании

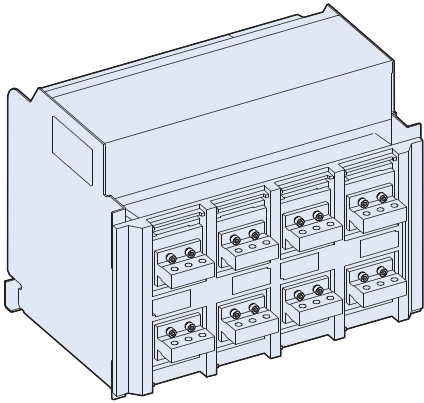


Размеры отверстий в передней панели щита

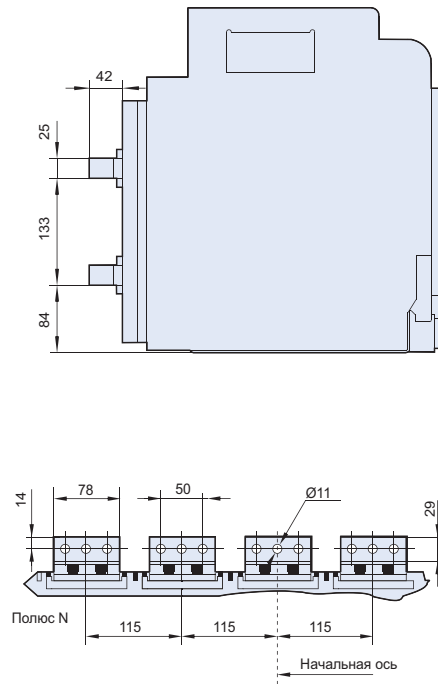


NA8-4000 (1600A; 2000A; 2500A) Автоматический выключатель, выкатной, 3- и 4-полюсный, заднее горизонтальное присоединение

Вид сбоку

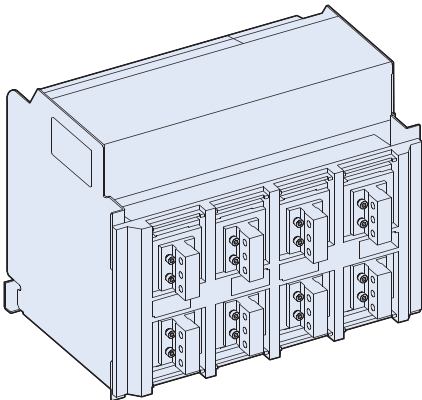


Размеры присоединяемых шин

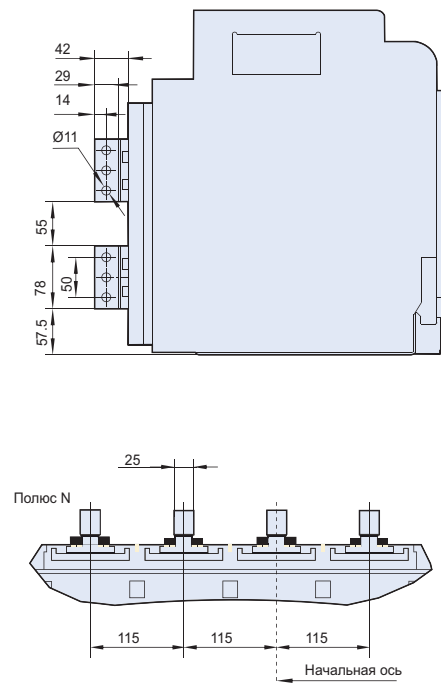


NA8-4000 (1600A; 2000A; 2500A) Автоматический выключатель, выкатной, 3- и 4-полюсный, заднее вертикальное присоединение

Вид сбоку

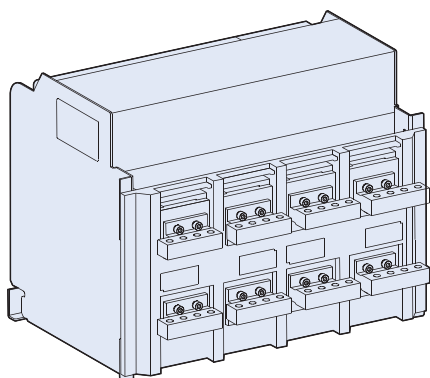


Размеры присоединяемых шин

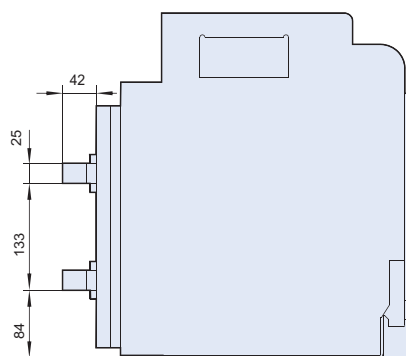


NA8-4000 (3200A; 4000A) Автоматический выключатель, выкатной, 3- и 4-полюсный, заднее горизонтальное присоединение

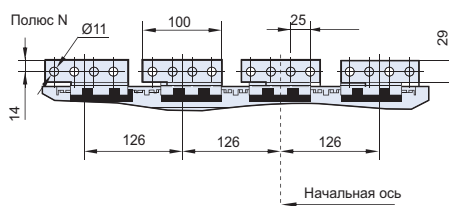
Вид сбоку



Размеры присоединяемых шин

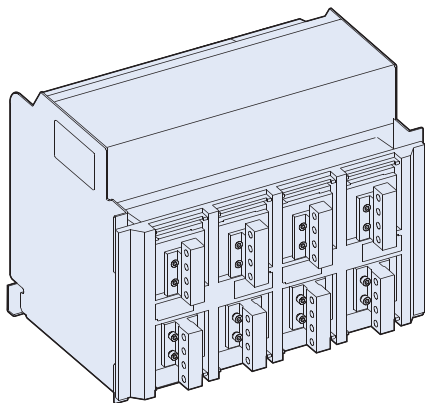


Примечание: при необходимости изменить горизонтальное подключение на вертикальное на месте установки выключателя необходимо заменить верхние и нижние присоединения полюсов N и В на такие же как А и С (необходимо заказать дополнительный аксессуар).

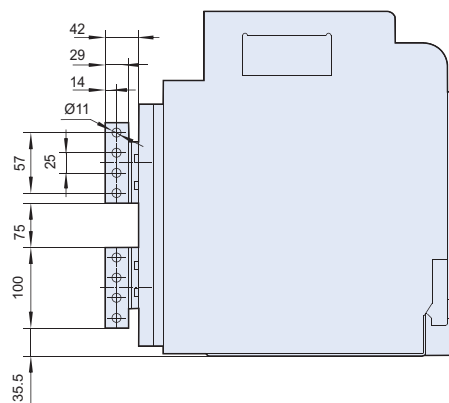


NA8-4000 (3200A; 4000A) Автоматический выключатель, выкатной, 3- и 4-полюсный, заднее вертикальное присоединение

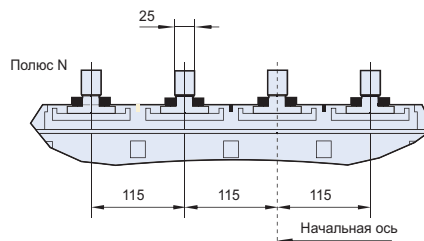
Вид сбоку



Размеры присоединяемых шин

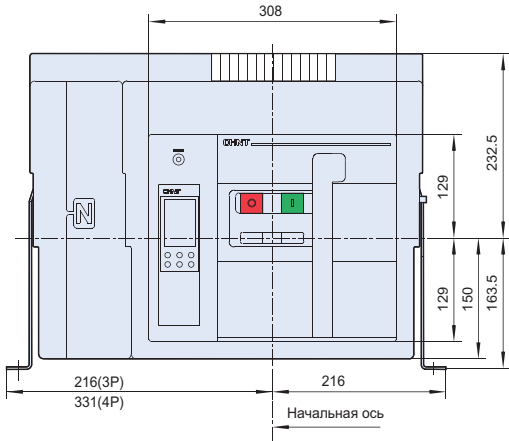


Примечание: при необходимости изменить горизонтальное подключение на вертикальное на месте установки выключателя необходимо заменить верхние и нижние присоединения полюсов N и В на такие же как А и С (необходимо заказать дополнительный аксессуар).

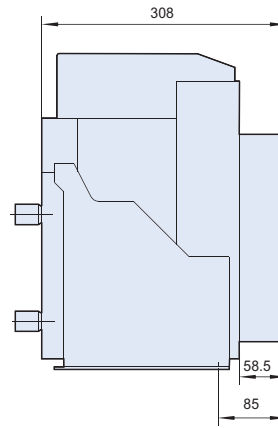


NA8-4000 Автоматический выключатель, 3- и 4-полюсный, стационарный

Вид спереди

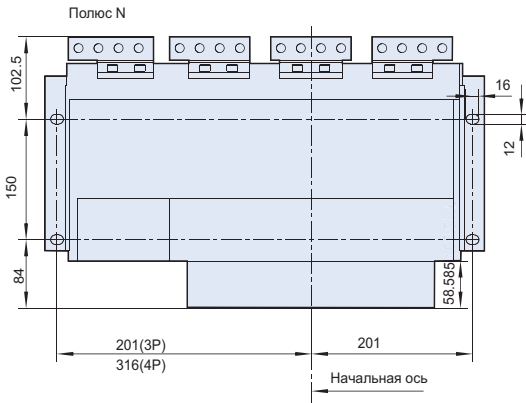


Вид сбоку

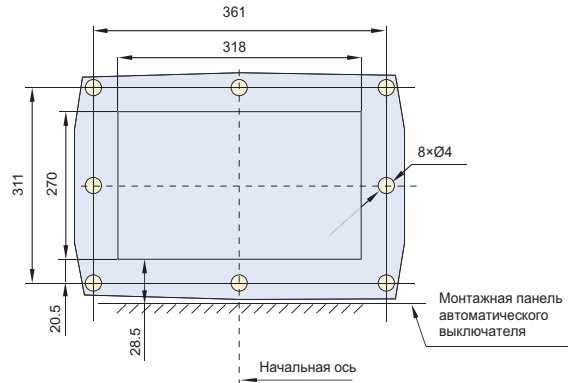


Примечание: шина удлинения является дополнительным присоединительным элементом и заказывается отдельно.

Размеры отверстий в основании

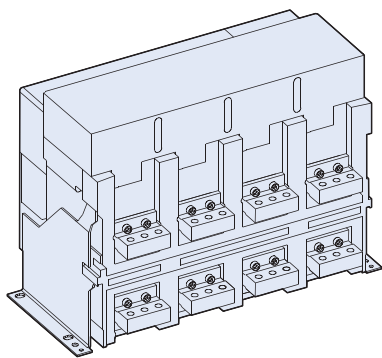


Размеры отверстий в передней панели щита

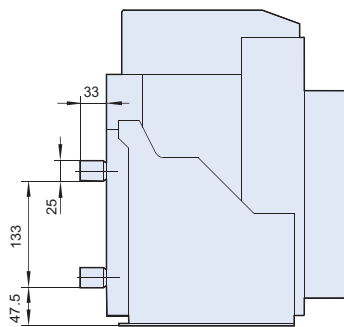


NA8-4000 (1600 A; 2000 A; 2500 A) Автоматический выключатель, 3- и 4-полюсный, стационарный, заднее горизонтальное присоединение

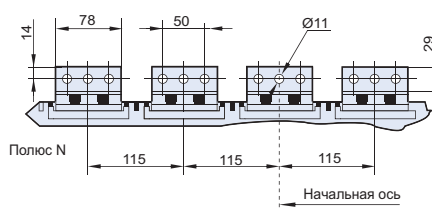
Вид сбоку



Размеры присоединяемых шин

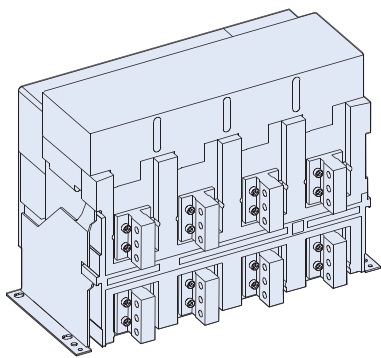


Примечание: при необходимости изменить горизонтальное подключение на вертикальное на месте установки выключателя достаточно повернуть присоединения на 90°.

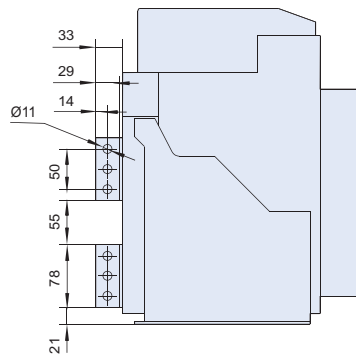


NA8-4000 (1600 A; 2000 A; 2500A) Автоматический выключатель, 3- и 4-полюсный, стационарный, заднее вертикальное присоединение

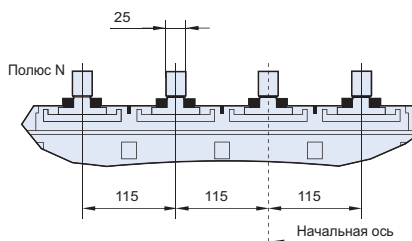
Вид сбоку



Размеры присоединяемых шин

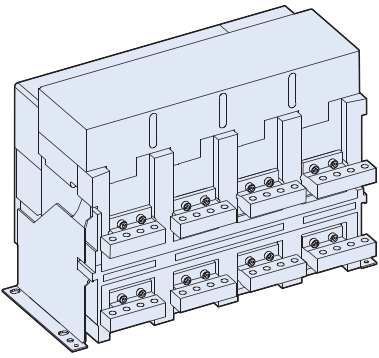


Примечание: при необходимости изменить вертикальное подключение на горизонтальное на месте установки выключателя достаточно повернуть присоединения на 90°.

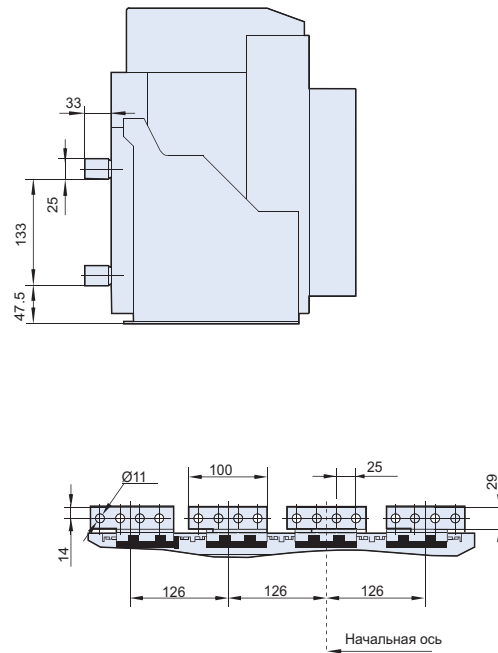


NA8-4000 (3200 A; 4000 A) Автоматический выключатель, 3- и 4-полюсный, стационарный, заднее горизонтальное присоединение

Вид сбоку

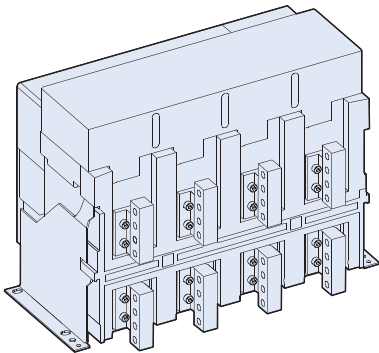


Размеры присоединяемых шин

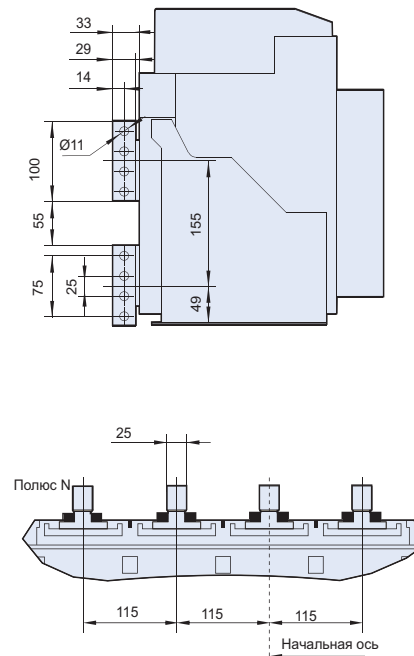


NA8-4000 (3200 A; 4000 A) Автоматический выключатель, 3- и 4-полюсный, стационарный, заднее вертикальное присоединение

Вид сбоку



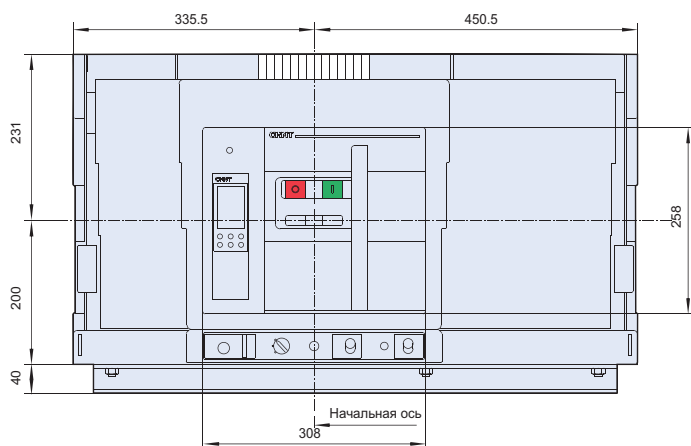
Размеры присоединяемых шин



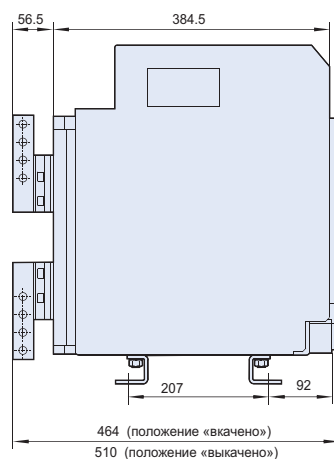
Примечание: при необходимости изменить горизонтальное подключение на вертикальное на месте установки выключателя необходимо заменить верхние и нижние присоединения полюсов N и В на такие же как А и С (необходимо заказать дополнительный аксессуар).

NA8-7500 (4000 A; 5000 A; 6300 A) Автоматический выключатель, 3- и 4-полюсный, выкатной

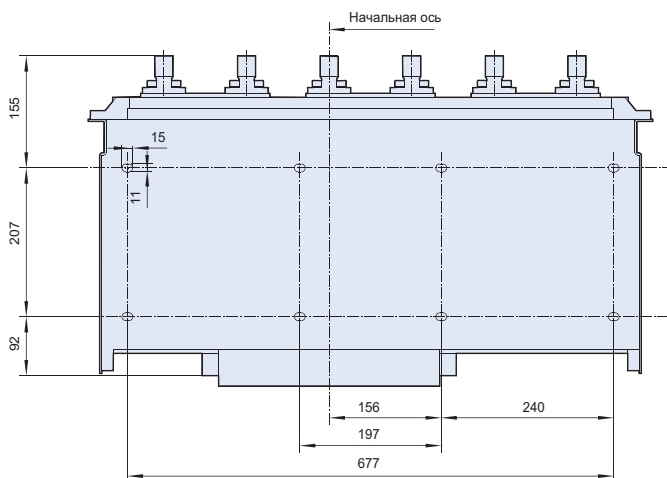
Вид спереди



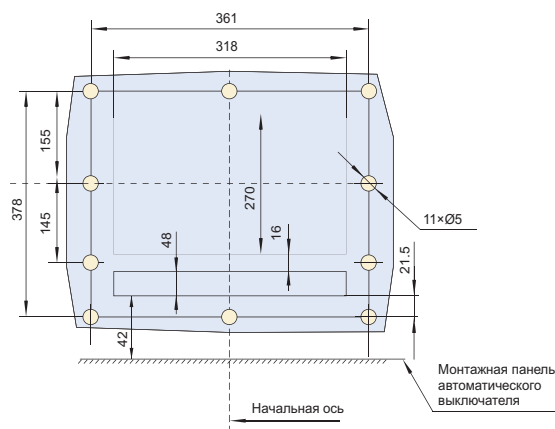
Вид сбоку



Размеры отверстий в основании

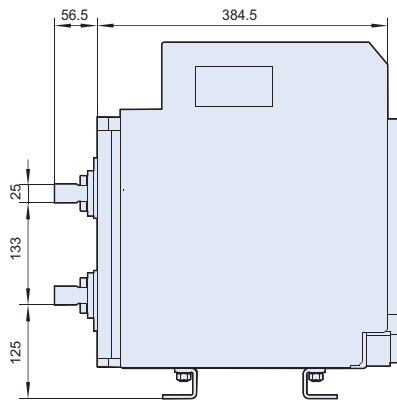


Размеры отверстий в передней панели щита

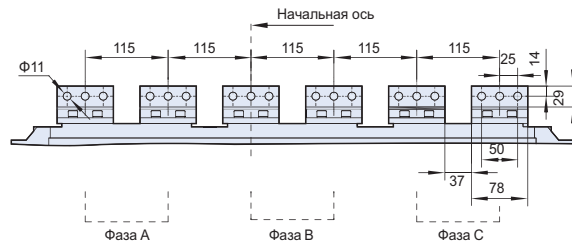


NA8-7500 (4000 A; 5000 A) Автоматический выключатель, 3-полюсный, выкатной, заднее горизонтальное присоединение

Вид сбоку



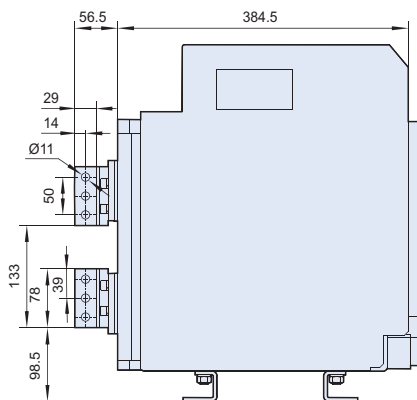
Размеры присоединяемых шин



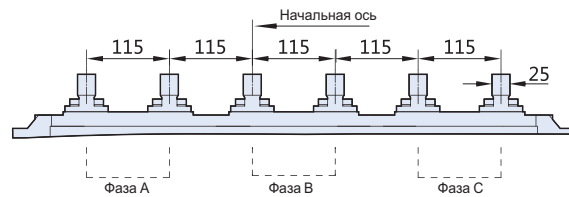
Примечание: при необходимости изменить горизонтальное подключение на вертикальное на месте установки выключателя достаточно повернуть присоединения на 90°.

NA8-7500 (4000 A; 5000 A) Автоматический выключатель, 3-полюсный, выкатной, заднее вертикальное присоединение

Вид сбоку



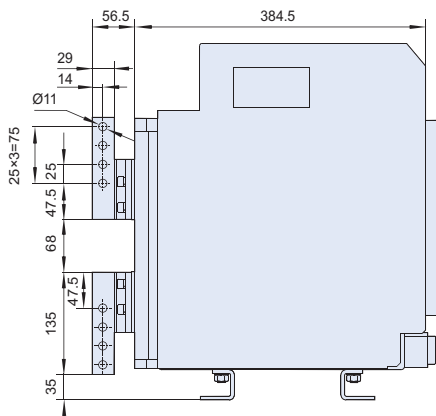
Размеры присоединяемых шин



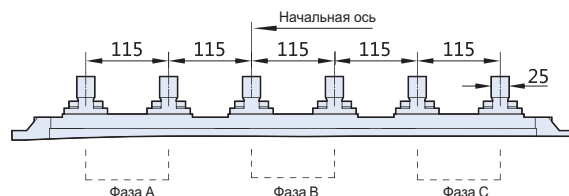
Примечание: при необходимости изменить вертикальное подключение на горизонтальное на месте установки выключателя достаточно повернуть присоединения на 90°.

NA8-7500 (6300 A) Автоматический выключатель, 3-полюсный, выкатной, заднее вертикальное присоединение

Вид сбоку



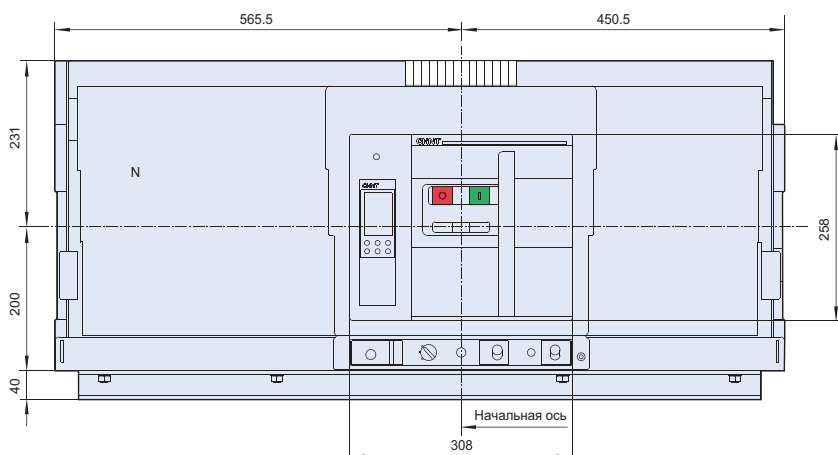
Размеры присоединяемых шин



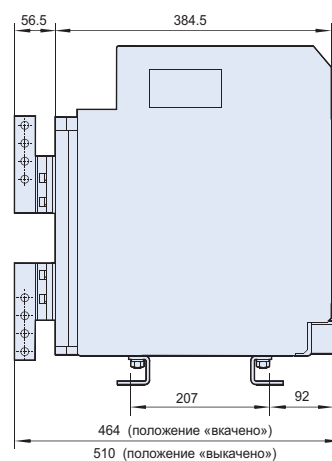
Примечание: выключатели $I_n = 6300A$ поставляются только с вертикальными присоединениями.

**NA8-7500 (4000A; 5000A; 6300A), 4-полюсный/ NA8 (7500A),
3- и 4-полюсный Автоматический выключатель, выкатной**

Вид сбоку

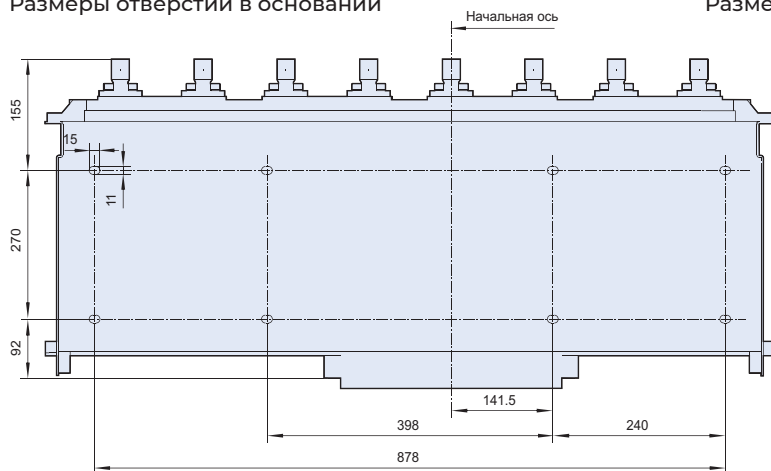


Размеры присоединяемых шин

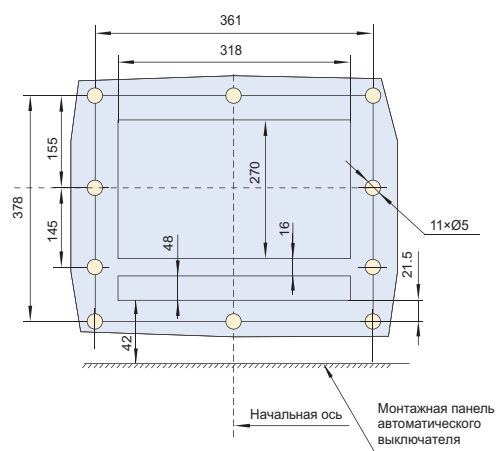


Примечание: выключатели $I_n \geq 6300A$ поставляются только с вертикальными присоединениями.

Размеры отверстий в основании

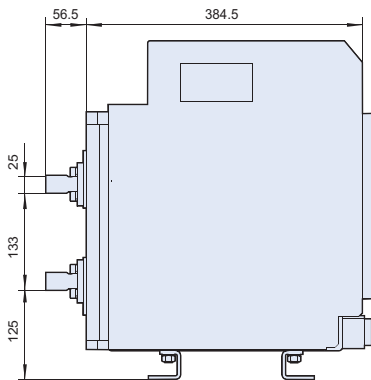


Размеры отверстий в передней панели щита

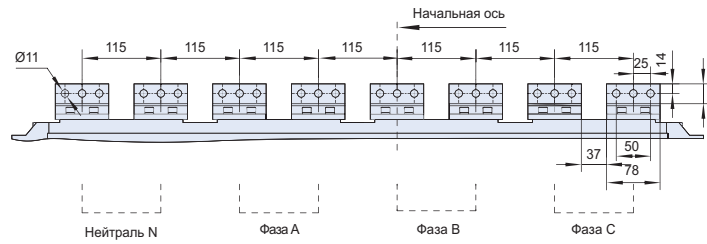


NA8-7500 (4000 A; 5000 A) Автоматический выключатель, выкатной, 4-полюсный, заднее горизонтальное присоединение

Вид сбоку

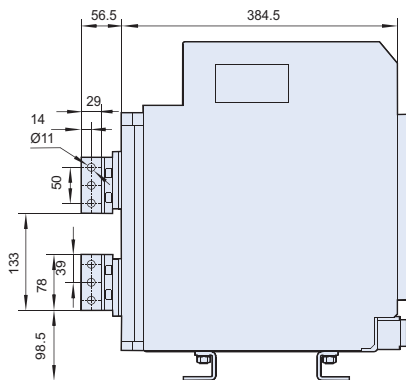


Размеры присоединяемых шин

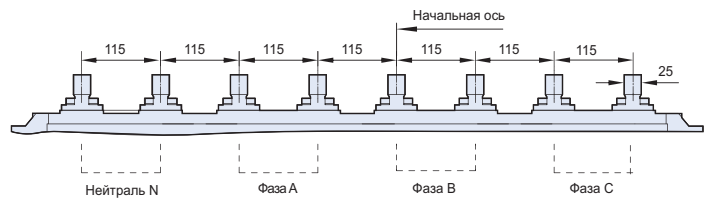


NA8-7500 (4000 A; 5000 A) Автоматический выключатель, выкатной, 4-полюсный, заднее вертикальное присоединение

Вид сбоку

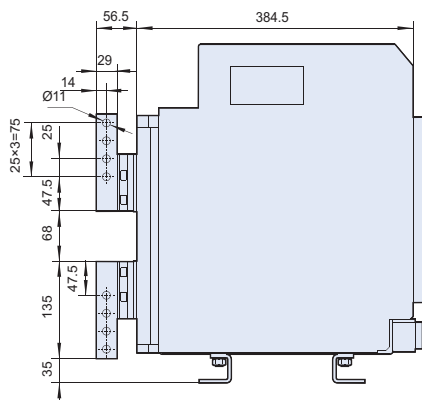


Размеры присоединяемых шин

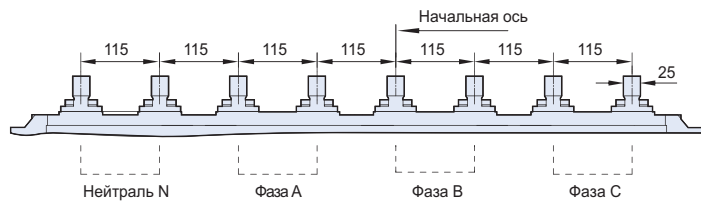


NA8-7500 (6300 A) Автоматический выключатель, выкатной, 4-полюсный, заднее вертикальное присоединение

Вид сбоку



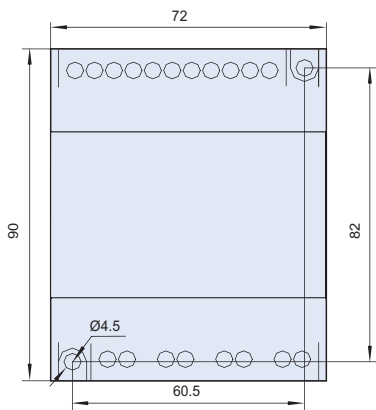
Размеры присоединяемых шин



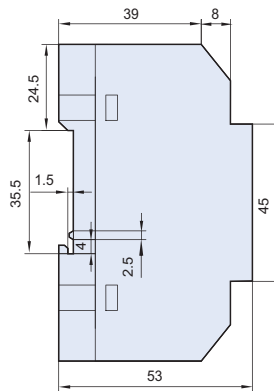
Примечание: выключатели $I_n=6300A$ поставляются только с вертикальными присоединениями.

Габаритные размеры блока питания PSU-1 и релейного модуля RU-1

Вид спереди

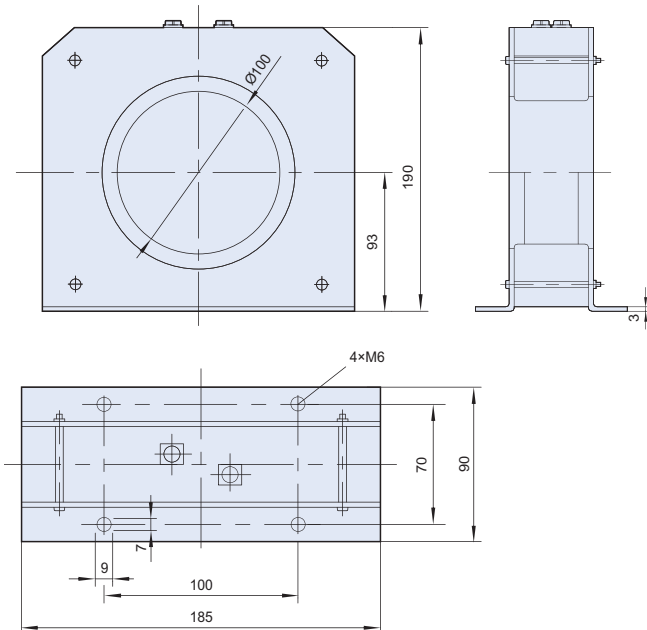


Вид сбоку

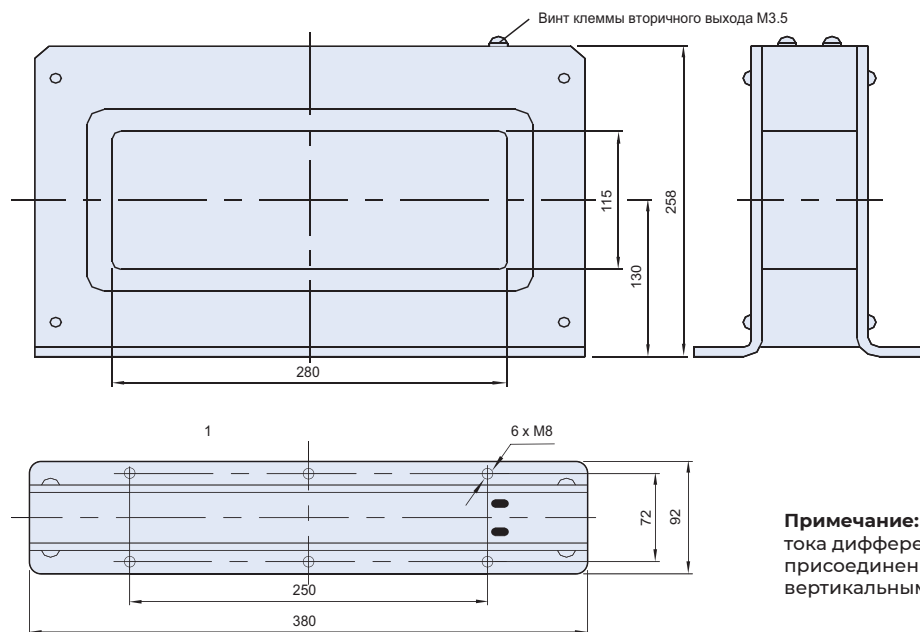


Примечание: блок питания PSU-1 и релейный модуль RU-1 имеют одинаковые габаритные размеры и устанавливаются на DIN-рейку 35 мм.

Трансформатор тока защиты от замыканий на землю (тип W)



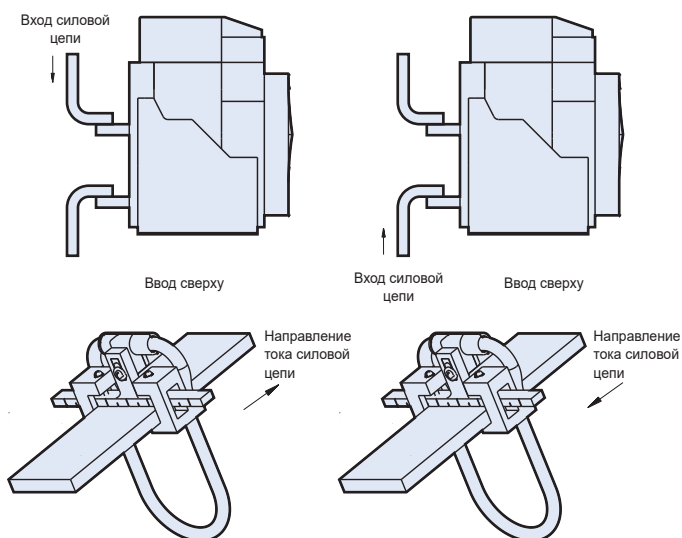
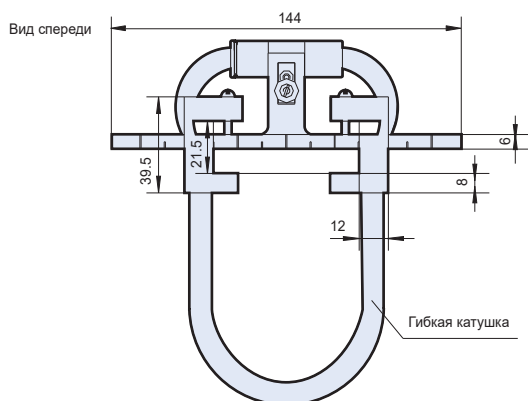
Трансформатор тока дифференциальной защиты (LEC)



Примечание: для установки трансформатора тока дифференциальной защиты (LEC) нижние присоединения выключателя должны быть вертикальными.

Трансформатор тока защиты нейтрали

Вид спереди

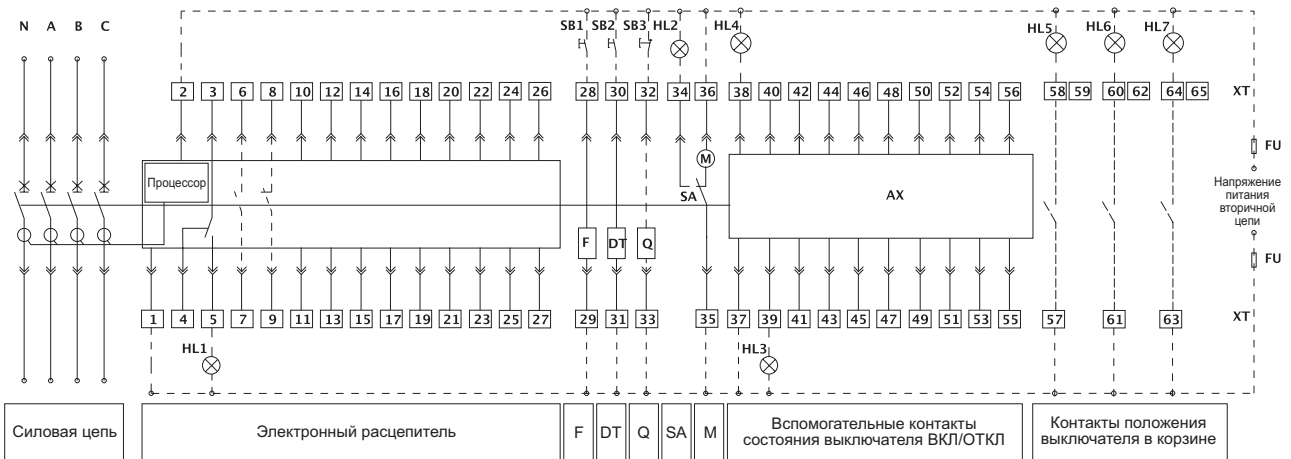


Примечание:

1. Трансформатор тока защиты нейтрали следует устанавливать со стороны подключения источника питания автоматического выключателя, и сторона его гибкой катушки должна быть обращена в направлении тока силовой цепи.
2. Для нормальной эксплуатации выключателей $I_n = 200-630$ А гибкую катушку нужно необходимо дважды обернуть вокруг шины.

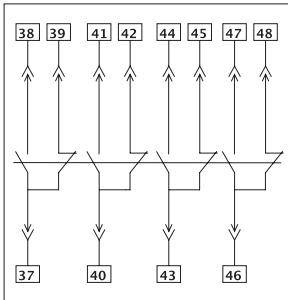
NA8-1600

Электронный расцепитель типа М

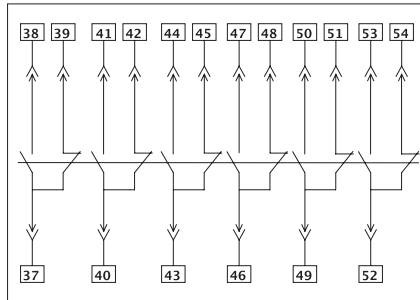


Вспомогательные контакты

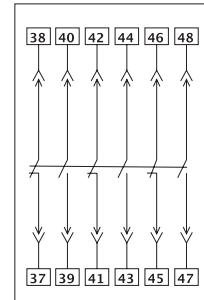
СО4 (4НО/НЗ) –
4 переключающихся контакта
(стандартный комплект поставки)



СО6 (6НО/НЗ) –
6 переключающихся контактов
(дополнительная опция)



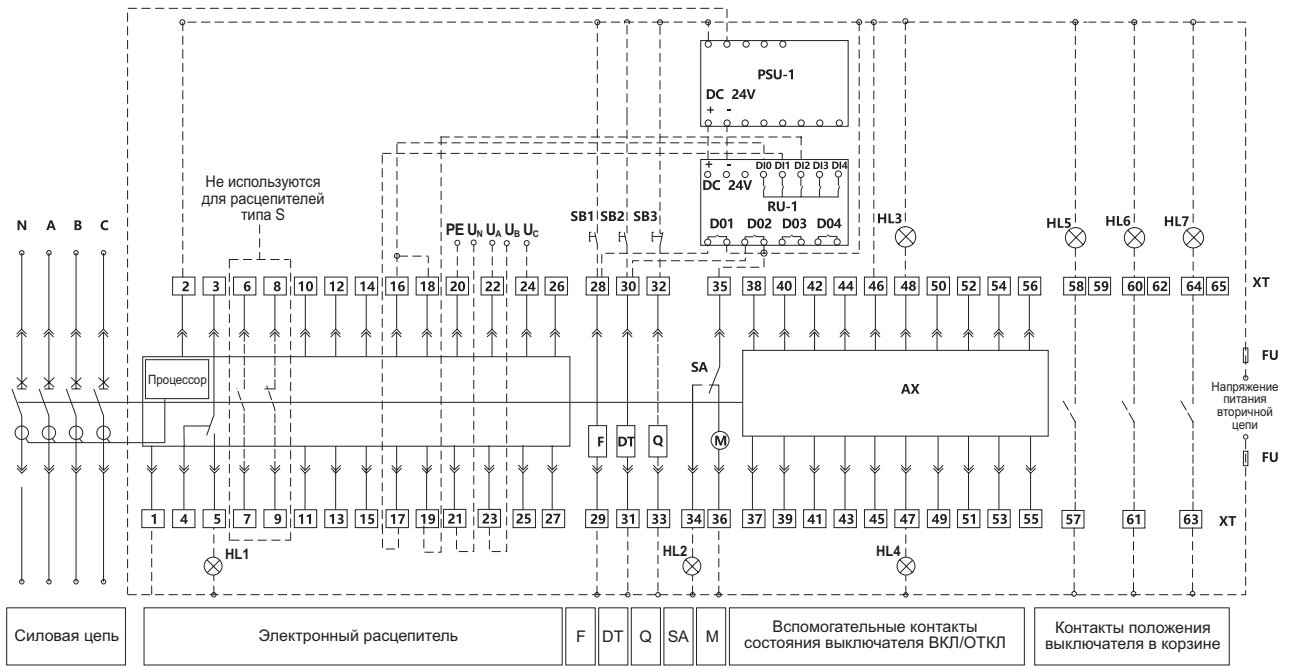
N3 (3НО + 3НЗ) –
3 нормально открытых и 3 нормально закрытых
контакта (дополнительная опция)



- F – независимый расцепитель
- DT – электромагнит включения
- Q – расцепитель минимального напряжения
- M – моторный привод
- SA – дополнительный контакт состояния включающей пружины
- XT – клеммный блок вторичных цепей
- AX – вспомогательные контакты состояния выключателя
- SB1 – кнопка дистанционного отключения независимым расцепителем
- SB2 – кнопка дистанционного включения электромагнитом включения
- SB3 – кнопка экстренного отключения
- HL1 – индикатор аварийного срабатывания выключателя
- HL2 – индикатор взвода включающей пружины
- HL3 – индикатор состояния «отключен»
- HL4 – индикатор состояния «включен»
- HL5-HL7 – индикаторы положения выключателя в корзине
- FU – предохранитель (6А)

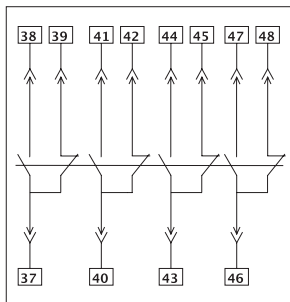
- 1, 2: внешнее питание электронного расцепителя (В стандартном комплекте поставляется расцепитель, который поддерживает питание от сети АС220В, поэтому сеть напряжением АС220В можно подключить напрямую к клеммам 1 и 2. Опционально можно заказать электронный расцепитель с питанием от сети DC110/220В. В этом случае необходимо дополнительно установить внешний модуль питания PSU-1, входы которого поддерживают питание от сети DC110/220В, а выходы DC24В подключают к клеммам 1 и 2.)
- 3÷5: контакт аварийного срабатывания выключателя
- 6÷9: вспомогательный контакт 1НО+1НЗ (дополнительная опция)
- 10÷24: резерв
- 24, 25: контакты подключения внешнего трансформатора тока защиты от замыкания на землю или токов утечки (в стандартном комплекте не поставляются, должны быть заказаны дополнительно)
- 27: клемма защитного заземления РЕ
- 28, 29: независимый расцепитель (стандартный комплект поставки)
- 30, 31: электромагнит включения (стандартный комплект поставки)
- 32, 33: расцепитель минимального напряжения
- 34÷36: моторный привод (стандартный комплект поставки)
- 37÷56: вспомогательные контакты состояния выключателя СО4 (стандартный комплект поставки); N3 или СО6 (дополнительная опция); СО6 применимы только для сетей переменного тока
- 57÷58, 60÷61, 63÷64: три нормально открытых контакта положения выключателя в корзине (стандартный комплект поставки выкатного выключателя)

Примечание: части схемы, выделенные сплошной линией, подключаются заводом-изготовителем, а части, выделенные пунктирной линией, подключает пользователь.

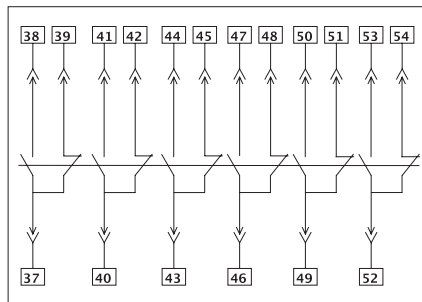


Вспомогательные контакты

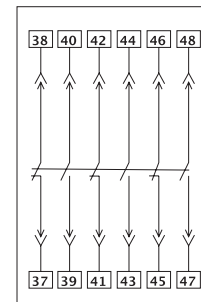
СО4 (4НО/НЗ) – 4 переключающихся контакта (стандартный комплект поставки)



СО6 (6НО/НЗ) – 6 переключающихся контактов (дополнительная опция)



N3 (3НО + 3НЗ) – 3 нормально открытых и 3 нормально закрытых контакта (дополнительная опция)

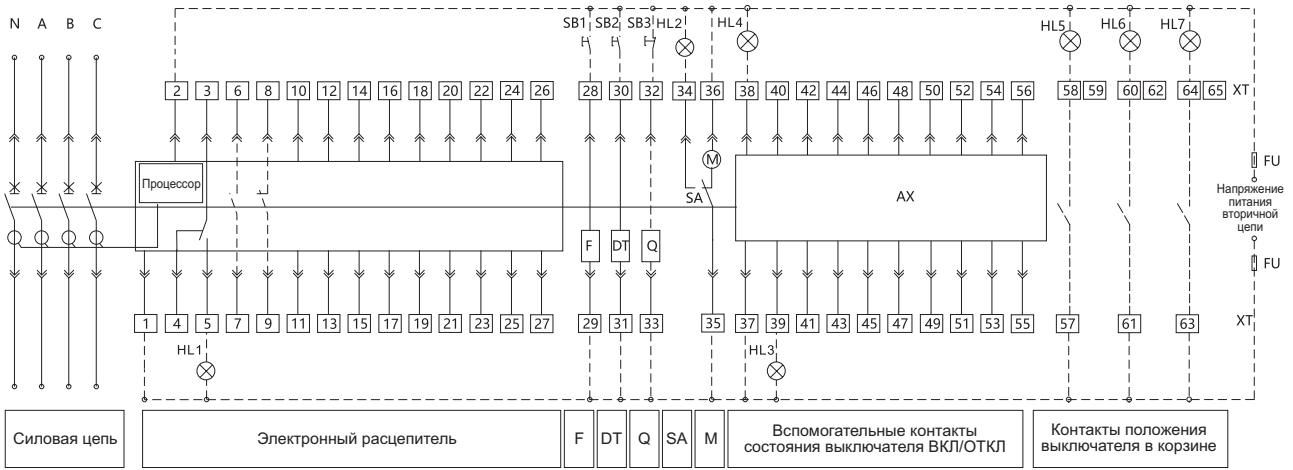


F – независимый расцепитель
 DT – электромагнит включения
 Q – расцепитель минимального напряжения
 M – моторный привод
 SA – дополнительный контакт состояния включающей пружины
 XT – клеммный блок вторичных цепей
 AX – вспомогательные контакты состояния выключателя
 SB1 – кнопка дистанционного отключения независимым расцепителем
 SB2 – кнопка дистанционного включения электромагнитом включения
 SB3 – кнопка экстренного отключения
 HL1 – индикатор аварийного срабатывания выключателя
 HL2 – индикатор взвода включающей пружины
 HL3 – индикатор состояния «отключен»
 HL4 – индикатор состояния «включен»
 HL5-HL7 – индикаторы положения выключателя в корзине
 FU – предохранитель (6А)
 RU-1: внешний релейный модуль, предназначенный для усиления сигналов управления, передаваемых по сети связи; требует внешнего питания DC24В
 PSU-1: внешний модуль питания (дополнительная опция); может подключаться к сетям напряжением AC230В, AC400В и DC100/220В, обеспечивает напряжение питания DC24В для электронного расцепителя или релейного модуля RU-1

1, 2: внешнее питание электронного расцепителя (В стандартном комплекте поставляется расцепитель, который поддерживает питание от сети AC220В, поэтому сеть напряжением AC220В можно подключить напрямую к клеммам 1 и 2. Опционально можно заказать электронный расцепитель с питанием от сети DC110/220В. В этом случае необходимо дополнительно установить внешний модуль питания PSU-1, входы которого поддерживают питание от сети DC110/220В, а выходы DC24В подключают к клеммам 1 и 2.)
 3÷5: контакт аварийного срабатывания выключателя
 6÷9: расцепитель типа Н: 6, 7 – 1НО; 8, 9 – 1НЗ; расцепитель типа S: 6, 7 – внутренний модуль связи; 8, 9 – внутренний контакт определения состояния выключателя
 10, 11: клеммы подключения интерфейса связи
 12÷19: 4 группы программируемых контактов, подключаемых к внешнему релейному модулю RU-1 (12, 13 – аварийный сигнал 1; 14, 15 – аварийный сигнал 2; 16, 17 – команда отключения; 18, 19 – команда включения)
 20: клемма защитного заземления PE
 21÷24: входы измерения напряжения (21 – нейтраль N; 22 – фаза A; 23 – фаза B; 24 – фаза C)
 25, 26: контакты подключения внешнего трансформатора защиты от замыкания на землю или токов утечки (в стандартном комплекте не поставляются, должны быть заказаны дополнительно)
 27: резерв
 28, 29: независимый расцепитель (стандартный комплект поставки)
 30, 31: электромагнит включения (стандартный комплект поставки)
 32, 33: расцепитель минимального напряжения
 34÷36: моторный привод (стандартный комплект поставки)
 37÷56: вспомогательные контакты состояния выключателя СО4 (стандартный комплект поставки); N3 или СО6 (дополнительная опция); СО6 применимы только для сетей переменного тока
 57-58, 60÷61, 63÷64: три нормально открытых контакта положения выключателя в корзине (стандартный комплект поставки выкатного выключателя)

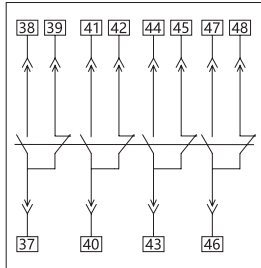
Примечание: части схемы, выделенные сплошной линией, подключаются заводом-изготовителем, а части, выделенные пунктирной линией, подключает пользователь.

Электронный расцепитель типа М

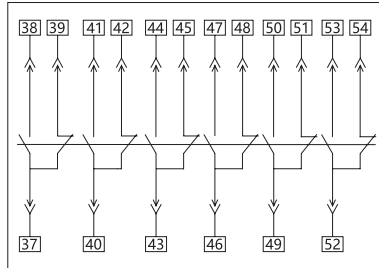


Вспомогательные контакты

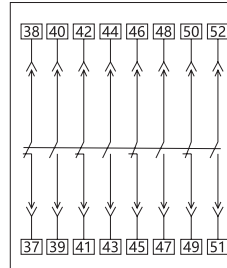
CO4 (4НО/НЗ) – 4 переключающихся контакта (стандартный комплект поставки)



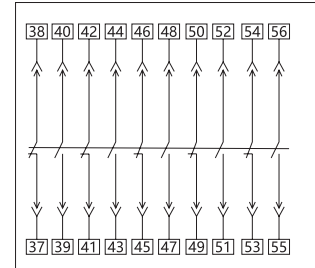
CO6 (6НО/НЗ) – 6 переключающихся контакта (дополнительная опция)



N4 (4НО + 4НЗ) – 4 замыкающихся и 4 размыкающихся контакта (дополнительная опция)



N5 (5НО + 5НЗ) – 5 замыкающихся и 5 размыкающихся контактов (дополнительная опция)



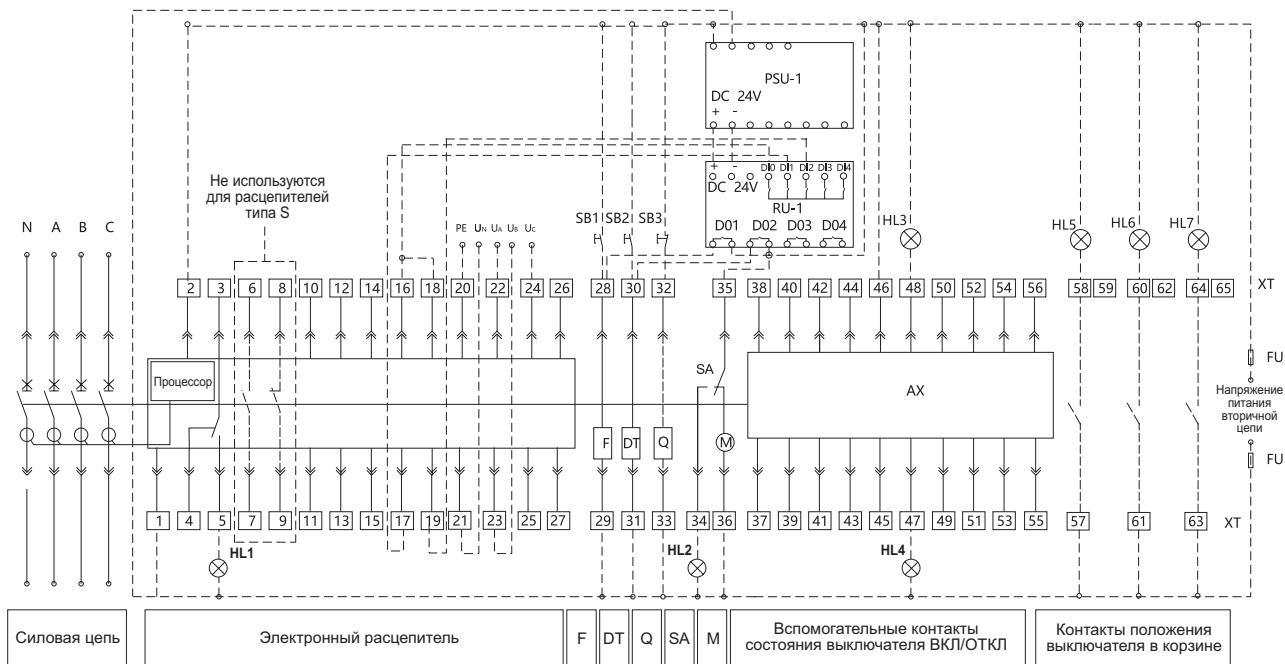
- F – независимый расцепитель
- DT – электромагнит включения
- Q – расцепитель минимального напряжения
- M – моторный привод
- SA – дополнительный контакт состояния включающей пружины
- XT – клеммный блок вторичных цепей
- AX – вспомогательные контакты состояния выключателя
- SB1 – кнопка дистанционного отключения независимым расцепителем
- SB2 – кнопка дистанционного включения электромагнитом включения
- SB3 – кнопка экстренного отключения
- HL1 – индикатор аварийного срабатывания выключателя
- HL2 – индикатор взвода включающей пружины
- HL3 – индикатор состояния «отключен»
- HL4 – индикатор состояния «включен»
- HL5÷HL7 – индикаторы положения выключателя в корзине
- FU – предохранитель (6А)

- 1, 2: внешнее питание электронного расцепителя
(В стандартном комплекте поставляется расцепитель, который поддерживает питание от сети AC220В, поэтому сеть напряжением AC220В можно подключить напрямую к клеммам 1 и 2. Опционально можно заказать электронный расцепитель с питанием от сети DC110/220В. В этом случае необходимо дополнительно установить внешний модуль питания PSU-1, входы которого поддерживают питание от сети DC110/220В, а выходы DC24В подключают к клеммам 1 и 2.)
- 3÷5: контакт аварийного срабатывания выключателя
- 6÷9: вспомогательный контакт 1НО+1НЗ (дополнительная опция)
- 10÷24: резерв
- 24, 25: контакты подключения внешнего трансформатора защиты от замыкания на землю или токов утечки (в стандартном комплекте не поставляются, должны быть заказаны дополнительно)
- 27: клемма защитного заземления РЕ
- 28, 29: независимый расцепитель (стандартный комплект поставки)
- 30, 31: электромагнит включения (стандартный комплект поставки)
- 32, 33: расцепитель минимального напряжения
- 34÷36: моторный привод (стандартный комплект поставки)
- 37÷56: вспомогательные контакты состояния выключателя CO4 (стандартный комплект поставки); N4, N5 или CO6 (дополнительная опция); CO6 применимы только для сетей переменного тока
- 57÷58, 60÷61, 63÷64: три нормально открытых контакта положения выключателя в корзине (стандартный комплект поставки выкатного выключателя)

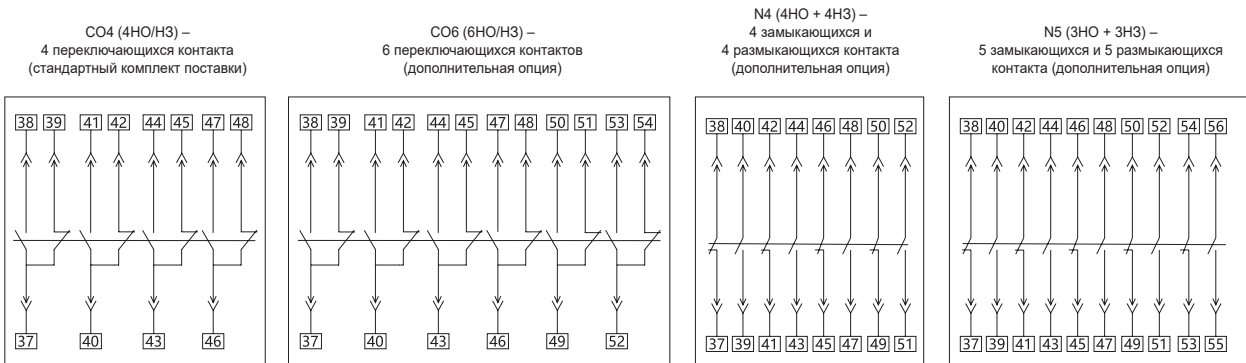
Примечание: части схемы, выделенные сплошной линией, подключаются заводом-изготовителем, а части, выделенные пунктирной линией, подключает пользователь.

NA8-2500 - 7500

Электронные расцепители типа Н и S



Вспомогательные контакты



- F – независимый расцепитель
- DT – электромагнит включения
- Q – расцепитель минимального напряжения
- M – моторный привод
- SA – дополнительный контакт состояния включающей пружины
- XT – клеммный блок вторичных цепей

- AX – вспомогательные контакты состояния выключателя
- SB1 – кнопка дистанционного отключения независимым расцепителем
- SB2 – кнопка дистанционного включения электромагнитом включения
- SB3 – кнопка экстренного отключения
- HL1 – индикатор аварийного срабатывания выключателя
- HL2 – индикатор взвода включающей пружины
- HL3 – индикатор состояния «отключен»
- HL4 – индикатор состояния «включен»
- HL5÷HL7 – индикаторы положения выключателя в корзине
- FU – предохранитель (6А)
- RU-1: внешний релейный модуль, предназначенный для усиления сигналов управления, передаваемых по сети связи; требует внешнего питания DC24В
- PSU-1: внешний модуль питания (дополнительная опция); может подключаться к сетям напряжением AC230В, AC400В и DC100/220В, обеспечивает напряжение питания DC24В для электронного расцепителя или релейного модуля RU-1

- 1, 2: внешнее питание электронного расцепителя (В стандартном комплекте поставляется расцепитель, который поддерживает питание от сети AC220В, поэтому сеть напряжением AC220В можно подключить напрямую к клеммам 1 и 2. Опционально можно заказать электронный расцепитель с питанием от сети DC110/220В. В этом случае необходимо дополнительно установить внешний модуль питания PSU-1, входы которого поддерживают питание от сети DC110/220В, а выходы DC24В подключают к клеммам 1 и 2.)
- 3÷5: контакт аварийного срабатывания выключателя
- 6÷9: расцепитель типа Н: 6, 7 – 1НО; 8, 9 – 1НЗ; расцепитель типа S: 6, 7 – внутренний модуль связи; 8, 9 – внутренний контакт состояния выключателя
- 10, 11: клеммы подключения интерфейса связи
- 12÷19: 4 группы программируемых контактов, подключаемых к внешнему релейному модулю RU-1 (12, 13 – аварийный сигнал 1; 14, 15 – аварийный сигнал 2; 16, 17 – команда отключения; 18, 19 – команда включения)
- 20: клемма защитного заземления PE
- 21÷24: входы измерения напряжения (21 – нейтраль N; 22 – фаза А; 23 – фаза В; 24 – фаза С)
- 25, 26: контакты подключения внешнего трансформатора защиты от замыкания на землю или токов утечки (в стандартном комплекте не поставляются, должны быть заказаны дополнительно)
- 27: резерв
- 28, 29: независимый расцепитель (стандартный комплект поставки)
- 30, 31: электромагнит включения (стандартный комплект поставки)
- 32, 33: расцепитель минимального напряжения
- 34÷36: моторный привод (стандартный комплект поставки)
- 37÷56: вспомогательные контакты состояния выключателя CO4 (стандартный комплект поставки); N4, N5 или CO6 (дополнительная опция); CO6 применимы только для сетей переменного тока
- 57÷58, 60÷61, 63÷64: три нормально открытых контакта положения выключателя в корзине (стандартный комплект поставки выкатного выключателя)

Примечание: части схемы, выделенные сплошной линией, подключаются заводом-изготовителем, а части, выделенные пунктирной линией, подключает пользователь.

Заказчик:	Телефон:
Количество:	Дата:

Габарит выключателя		NA8-1600	NA8-2500	NA8-4000	NA8-7500				
Номинальный ток In (A)	<input type="checkbox"/> 200	<input type="checkbox"/> 200	<input type="checkbox"/> 630	<input type="checkbox"/> 630	<input type="checkbox"/> 1600	<input type="checkbox"/> 1600	<input type="checkbox"/> 4000	<input type="checkbox"/> 4000	
	<input type="checkbox"/> 400	<input type="checkbox"/> 400	<input type="checkbox"/> 800	<input type="checkbox"/> 800	<input type="checkbox"/> 2000	<input type="checkbox"/> 2000	<input type="checkbox"/> 5000	<input type="checkbox"/> 5000	
	<input type="checkbox"/> 630	<input type="checkbox"/> 630	<input type="checkbox"/> 1000	<input type="checkbox"/> 1000	<input type="checkbox"/> 2500	<input type="checkbox"/> 2500	<input type="checkbox"/> 6300	<input type="checkbox"/> 6300	
	<input type="checkbox"/> 800	<input type="checkbox"/> 800	<input type="checkbox"/> 1250	<input type="checkbox"/> 1250	<input type="checkbox"/> 3200	<input type="checkbox"/> 3200	<input type="checkbox"/> 7500	<input type="checkbox"/> 7500	
	<input type="checkbox"/> 1000	<input type="checkbox"/> 1000	<input type="checkbox"/> 1600	<input type="checkbox"/> 1600	<input type="checkbox"/> 4000	<input type="checkbox"/> 4000			
	<input type="checkbox"/> 1250	<input type="checkbox"/> 1250	<input type="checkbox"/> 2000	<input type="checkbox"/> 2000					
	<input type="checkbox"/> 1600	<input type="checkbox"/> 1600	<input type="checkbox"/> 2500	<input type="checkbox"/> 2500					
Отключающая способность Icu при 400В (тип исполнения выключателя)	<input type="checkbox"/> 55 кА (тип N)	<input type="checkbox"/> 66 кА (тип H)	<input type="checkbox"/> 65 кА (тип N)	<input type="checkbox"/> 85 кА (тип H)	<input type="checkbox"/> 85 кА (тип N)	<input type="checkbox"/> 100 кА (тип H)	<input type="checkbox"/> 135 кА (тип N)	<input type="checkbox"/> 150 кА (тип H)	
Количество полюсов	<input type="checkbox"/> 3P		<input type="checkbox"/> 4P						
Способ установки	<input type="checkbox"/> Выкатной		<input type="checkbox"/> Стационарный (NA8-7500 – только выкатной)						
Силовые присоединения	Верхние присоединения: <input type="checkbox"/> горизонтальные <input type="checkbox"/> вертикальные Нижние присоединения: <input type="checkbox"/> горизонтальные <input type="checkbox"/> вертикальные								
Тип электронного расцепителя	<input type="checkbox"/> M (Базовый) <input type="checkbox"/> H (Цифровой) <input type="checkbox"/> S (Интеллектуальный)								
Устройства дистанционного управления	<input type="checkbox"/> Электромагнит включения <input type="checkbox"/> Независимый расцепитель <input type="checkbox"/> Моторный привод								
			<input type="checkbox"/> AC230В		<input type="checkbox"/> AC400В		<input type="checkbox"/> DC220В		<input type="checkbox"/> DC110В
Вспомогательные контакты	NA8-1600	<input type="checkbox"/> C04 (базовая комплектация) (4НО/НЗ)		<input type="checkbox"/> C06 (6НО/НЗ) (только для AC) <input type="checkbox"/> N3 (3НО+3НЗ) (только для AC)					
	NA8 2500...7500	<input type="checkbox"/> C04 (базовая комплектация) (4НО/НЗ)		<input type="checkbox"/> C06 (6НО/НЗ) <input type="checkbox"/> N4(4НО+4НЗ) <input type="checkbox"/> N5 (5НО+5НЗ)					
ДОПОЛНИТЕЛЬНЫЕ ОПЦИИ									
Расцепитель минимального напряжения	<input type="checkbox"/> UVТ				<input type="checkbox"/> UVTD (с задержкой времени)				
	<input type="checkbox"/> AC230В				<input type="checkbox"/> AC400В				
Контакты положения выключателя в корзине	<input type="checkbox"/> Да				<input type="checkbox"/> Нет				
Аксессуары присоединений	<input type="checkbox"/> Межфазные перегородки				<input type="checkbox"/> Расширители полюсов (NA8-1600)				
Дополнительные функции и аксессуары расцепителя	<input type="checkbox"/> Внешние датчики тока: <ul style="list-style-type: none"> <input type="checkbox"/> Внешний трансформатор тока NEC защиты проводника рабочей нейтрали N Для защиты от замыканий на землю (тип T) к выключателям исполнением 3P необходимо выбрать внешний трансформатор тока защиты нейтрали N. <input type="checkbox"/> Суммирующая рамка LEC защиты от тока утечки (для In ≤ 3200) Для защиты от тока утечки необходимо выбрать суммирующую рамку LEC (поставляется только для выключателей на номинальный ток до 3200А) <input type="checkbox"/> Трансформатор тока WEC для защиты от замыканий на землю Для защиты от замыкания на землю (тип W) необходимо выбрать соответствующий трансформатор тока. 								
	<input type="checkbox"/> Дополнительные входы/выходы (4DO или 3DO+1DI или 2DO+2DI: AC23 В (по умолчанию); DC110В. Для DO требуется блок питания PSU-1 и релейный модуль RU-1.								
	<input type="checkbox"/> Функция логической селективности ZSI Для функции ZSI требуются блок питания PSU-1 и релейный модуль RU-1.								
	<input type="checkbox"/> Функция контроля нагрузки								
	<input type="checkbox"/> Контакт готовности к включению				<input type="checkbox"/> Счетчик коммутаций				
Устройства блокировки	<input type="checkbox"/> Блокировка кнопок включения и отключения				<input type="checkbox"/> 1 замок и 1 ключ <input type="checkbox"/> 2 замка и 1 ключ <input type="checkbox"/> 3 замка и 2 ключа				
Механическая взаимоблокировка	<input type="checkbox"/> Блокировка гибкими тросами (2 выключателя: 2 ввода)				<input type="checkbox"/> Блокировка гибкими тросами (3 выключателя: 2 ввода+секционный)				
Дополнительные модули	<input type="checkbox"/> Внешний блок питания PSU-1				<input type="checkbox"/> Релейный модуль RU-1				

Примечания: Характеристики и защиты расцепителей приведены в каталоге

Стандартный комплект поставки стационарного выключателя: выключатель, вспомогательные контакты, сигнальный контакт, моторный привод, катушка включения, независимый расцепитель, боковые монтажные элементы, рамка двери, руководство по эксплуатации.

Стандартный комплект поставки выкатного выключателя: выкатной выключатель, корзина с рукояткой вката/выката, вспомогательные контакты, сигнальный контакт, контакты положения выключателя в корзине, моторный привод, катушка включения, независимый расцепитель, рамка двери, руководство по эксплуатации.

Артикулы для заказа выключателей и комплектующих серии NA8

Воздушные автоматические выключатели NA8-1600, стационарные*

Ном. ток In, А	Количество полюсов, род тока и напряжение цепи управления			
	3P		4P	
	AC230В	AC400В	AC230В	AC400В
NA8-1600N (55 кА/ AC400В) с расцепителем типа M				
400 А	324237	404699	404723	404747
630 А	324238	404700	404724	404748
800 А	324239	404701	404725	404749
1000 А	324240	404702	404726	404750
1250 А	324241	404703	404727	404751
1600 А	324242	404704	404728	404752
NA8-1600H (66 кА/ AC400В) с расцепителем типа M				
400 А	536991	537244	536984	537260
630 А	536996	536969	536985	537261
800 А	536997	536998	537254	536963
1000 А	537241	537251	520741	536980
1250 А	536962	536990	537257	536978
1600 А	537246	537248	537255	536983
NA8-1600N (55 кА/ AC400В) с расцепителем типа H				
400 А	410965	410966	410973	410974
630 А	410907	410979	410985	410986
800 А	410911	410991	410997	410998
1000 А	410917	410918	410925	410926
1250 А	410933	410934	410941	410942
1600 А	410949	410950	410957	410958
NA8-1600H (66 кА/ AC400В) с расцепителем типа H				
400 А	533217	536959	536964	536999
630 А	533218	536951	536947	537249
800 А	533219	536955	536961	536960
1000 А	533220	536952	536986	536987
1250 А	533221	536949	536976	536941
1600 А	533222	536953	536943	536958
NA8-1600N (55 кА/ AC400В) с расцепителем типа S				
400 А	530501	530509	530503	530511
630 А	530517	530525	530519	530527
800 А	530533	530541	530535	530543
1000 А	530549	530557	530551	530559
1250 А	530565	530573	530567	530575
1600 А	530581	530589	530583	530591
NA8-1600H (66 кА/ AC400В) с расцепителем типа S				
400 А	530502	530510	530504	530512
630 А	530518	530526	530520	530528
800 А	530534	530542	530536	530544
1000 А	530550	530558	530552	530560
1250 А	530566	530574	530568	530576
1600 А	530582	530590	530584	530592

*** Примечание.**

Стандартный комплект поставки стационарного выключателя: выключатель, вспомогательные контакты, сигнальный контакт, моторный привод, катушка включения, независимый расцепитель, боковые монтажные элементы, рамка двери, руководство по эксплуатации.

Стандартный комплект поставки выкатного выключателя: выкатной выключатель, корзина с рукояткой вката/выката, вспомогательные контакты, сигнальный контакт, контакты положения в корзине, моторный привод, катушка включения, независимый расцепитель, рамка двери, руководство по эксплуатации.

Воздушные автоматические выключатели NA8-1600, выкатные*

Ном. ток In, А	Количество полюсов, род тока и напряжение цепи управления			
	3P		4P	
	AC230В	AC400В	AC230В	AC400В
NA8-1600N (55 кА/ AC400В) с расцепителем типа M				
400 А	324225	404687	404711	404735
630 А	324226	404688	404712	404736
800 А	324227	404689	404713	404737
1000 А	324228	404690	404714	404738
1250 А	324229	404691	404715	404739
1600 А	324230	404692	404716	404740
NA8-1600H (66 кА/ AC400В) с расцепителем типа M				
400 А	536982	536995	536972	537256
630 А	536971	536973	536989	537245
800 А	536977	537253	536993	537250
1000 А	536979	536992	520740	537242
1250 А	529847	536970	537243	537258
1600 А	537252	537259	536994	536981
NA8-1600N (55 кА/ AC400В) с расцепителем типа H				
400 А	410967	410968	410975	410976
630 А	410908	410980	410987	410988
800 А	410912	410992	410999	411001
1000 А	410919	410920	410927	410928
1250 А	410935	410936	410943	410944
1600 А	410951	410952	410959	410960
NA8-1600H (66 кА/ AC400В) с расцепителем типа H				
400 А	533211	536967	536968	536944
630 А	533212	537240	536945	536948
800 А	533213	536974	536965	536956
1000 А	533214	537247	536957	536975
1250 А	533215	536946	536988	536966
1600 А	533216	536950	536954	536942
NA8-1600N (55 кА/ AC400В) с расцепителем типа S				
400 А	530497	530505	530499	530507
630 А	530513	530521	530515	530523
800 А	530529	530537	530531	530539
1000 А	530545	530553	530547	530555
1250 А	530561	530569	530563	530571
1600 А	530577	530585	530579	530587
NA8-1600H (66 кА/ AC400В) с расцепителем типа S				
400 А	530498	530506	530500	530508
630 А	530514	530522	530516	530524
800 А	530530	530538	530532	530540
1000 А	530546	530554	530548	530556
1250 А	530562	530570	530564	530572
1600 А	530578	530586	530580	530588

*** Примечание.**

Стандартный комплект поставки стационарного выключателя: выключатель, вспомогательные контакты, сигнальный контакт, моторный привод, катушка включения, независимый расцепитель, боковые монтажные элементы, рамка двери, руководство по эксплуатации.

Стандартный комплект поставки выкатного выключателя: выкатной выключатель, корзина с рукояткой вката/выката, вспомогательные контакты, сигнальный контакт, контакты положения в корзине, моторный привод, катушка включения, независимый расцепитель, рамка двери, руководство по эксплуатации.

Воздушные автоматические выключатели NA8-2500, стационарные*

Ном. ток In, А	Количество полюсов, род тока и напряжение цепи управления					
	3P			4P		
	AC230В	AC400В	DC220В	AC230В	AC400В	DC220В
NA8-2500H (85 кА/ AC400В) с расцепителем типа M						
630 А	262421	262442	262463	262547	262568	262589
800 А	262424	262445	262466	262550	262571	262592
1000 А	262427	262448	262469	262553	262574	262595
1250 А	262430	262451	262472	262556	262577	262598
1600 А	262433	262454	262475	262559	262580	262601
2000 А	262436	262457	262478	262562	262583	262604
2500 А	262439	262460	262481	262565	262586	262607
NA8-2500H (85 кА/ AC400В) с расцепителем типа H						
630 А	262484	262505	262526	262610	262631	262652
800 А	262487	262508	262529	262613	262634	262655
1000 А	262490	262511	262532	262616	262637	262658
1250 А	262493	262514	262535	262619	262640	262661
1600 А	262496	262517	262538	262622	262643	262664
2000 А	262499	262520	262541	262625	262646	262667
2500 А	262502	262523	262544	262628	262649	262670
NA8-2500H (85 кА/ AC400В) с расцепителем типа S						
1000 А	532457	532465	–	532459	532467	–
1250 А	532473	532481	–	532475	532483	–
1600 А	532489	532497	–	532491	532499	–
2000 А	532505	532513	–	532507	532515	–
2500 А	532521	530593	–	532523	532530	–

Воздушные автоматические выключатели NA8-2500, выкатные*

Ном. ток In, А	Количество полюсов, род тока и напряжение цепи управления					
	3P			4P		
	AC230В	AC400В	DC220В	AC230В	AC400В	DC220В
NA8-2500H (85 кА/ AC400В) с расцепителем типа M						
630 А	262420	262441	262462	262546	262567	262588
800 А	262423	262444	262465	262549	262570	262591
1000 А	262426	262447	262468	262552	262573	262594
1250 А	262429	262450	262471	262555	262576	262597
1600 А	262432	262453	262474	262558	262579	262600
2000 А	262435	262456	262477	262561	262582	262603
2500 А	262438	262459	262480	262564	262585	262606
NA8-2500H (85 кА/ AC400В) с расцепителем типа H						
630 А	262483	262504	262525	262609	262630	262651
800 А	262486	262507	262528	262612	262633	262654
1000 А	262489	262510	262531	262615	262636	262657
1250 А	262492	262513	262534	262618	262639	262660
1600 А	262495	262516	262537	262621	262642	262663
2000 А	262498	262519	262540	262624	262645	262666
2500 А	262501	262522	262543	262627	262648	262669
NA8-2500H (85 кА/ AC400В) с расцепителем типа S						
1000 А	532453	532461	–	532455	532463	–
1250 А	532469	532477	–	532471	532479	–
1600 А	532485	532493	–	532487	532495	–
2000 А	532501	532509	–	532503	532511	–
2500 А	532517	532525	–	532519	532527	–

* Примечание.

Стандартный комплект поставки стационарного выключателя: выключатель, вспомогательные контакты, сигнальный контакт, моторный привод, катушка включения, независимый расцепитель, боковые монтажные элементы, рамка двери, руководство по эксплуатации.

Стандартный комплект поставки выкатного выключателя: выкатной выключатель, корзина с рукояткой вката/выката, вспомогательные контакты, сигнальный контакт, контакты положения в корзине, моторный привод, катушка включения, независимый расцепитель, рамка двери, руководство по эксплуатации.

Воздушные автоматические выключатели NA8-4000, стационарные*

Ном. ток In, А	Количество полюсов, род тока и напряжение цепи управления					
	3P			4P		
	AC230В	AC400В	DC220В	AC230В	AC400В	DC220В
NA8-4000H (100 кА/ AC400В) с расцепителем типа M						
1600 А	262673	262688	262703	262763	262778	262793
2000 А	262676	262691	262706	262766	262781	262796
2500 А	262679	262694	262709	262769	262784	262799
3200 А	262682	262697	262712	262772	262787	262802
4000 А	262685	262700	262715	262775	262790	262805
NA8-4000H (100 кА/ AC400В) с расцепителем типа H						
1600 А	262718	262733	262748	262808	262823	262838
2000 А	262721	262736	262751	262811	262826	262841
2500 А	262724	262739	262754	262814	262829	262844
3200 А	262727	262742	262757	262817	262832	262847
4000 А	262730	262745	262760	262820	262835	262850
NA8-4000H (100 кА/ AC400В) с расцепителем типа S						
1600 А	530599	530607	-	530601	530609	-
2000 А	530615	530623	-	530617	530625	-
2500 А	530631	530639	-	530633	530641	-
3200 А	530647	530655	-	530649	530657	-
4000 А	530663	530671	-	530665	530673	-

Воздушные автоматические выключатели NA8-4000, выкатные*

Ном. ток In, А	Количество полюсов, род тока и напряжение цепи управления					
	3P			4P		
	AC230В	AC400В	DC220В	AC230В	AC400В	DC220В
NA8-4000H (100 кА/ AC400В) с расцепителем типа M						
1600 А	262672	262687	262702	262762	262777	262792
2000 А	262675	262690	262705	262765	262780	262795
2500 А	262678	262693	262708	262768	262783	262798
3200 А	262681	262696	262711	262771	262786	262801
4000 А	262684	262699	262714	262774	262789	262804
NA8-4000H (100 кА/ AC400В) с расцепителем типа H						
1600 А	262717	262732	262747	262807	262822	262837
2000 А	262720	262735	262750	262810	262825	262840
2500 А	262723	262738	262753	262813	262828	262843
3200 А	262726	262741	262756	262816	262831	262846
4000 А	262729	262744	262759	262819	262834	262849
NA8-4000H (100 кА/ AC400В) с расцепителем типа S						
1600 А	530595	530603	-	530597	530605	-
2000 А	530611	530619	-	530613	530621	-
2500 А	530627	530635	-	530629	530637	-
3200 А	530643	530651	-	530645	530653	-
4000 А	530659	530667	-	530661	530669	-

*** Примечание.**

Стандартный комплект поставки стационарного выключателя: выключатель, вспомогательные контакты, сигнальный контакт, моторный привод, катушка включения, независимый расцепитель, боковые монтажные элементы, рамка двери, руководство по эксплуатации.

Стандартный комплект поставки выкатного выключателя: выкатной выключатель, корзина с рукояткой вката/выката, вспомогательные контакты, сигнальный контакт, контакты положения в корзине, моторный привод, катушка включения, независимый расцепитель, рамка двери, руководство по эксплуатации.

Воздушные автоматические выключатели NA8-7500, выкатные*

Ном. ток In, А	Количество полюсов, род тока и напряжение цепи управления					
	3P			4P		
	AC230B	AC400B	DC220B	AC230B	AC400B	DC220B
NA8-7500N (135 кА/ AC400B) с расцепителем типа M						
4000 А	262851	262855	262859	262875	262878	262882
5000 А	262852	262856	262860	262876	262879	111622
6300 А	262853	262857	262861	111638	262880	111623
7500 А	262854	262858	262862	262877	262881	262883
NA8-7500N (135 кА/ AC400B) с расцепителем типа H						
4000 А	262863	262867	262871	262884	262888	262892
5000 А	262864	262868	262872	262885	262889	262893
6300 А	262865	262869	262873	262886	262890	262894
7500 А	262866	262870	262874	262887	262891	262895
NA8-7500N (150 кА/ AC400B) с расцепителем типа M						
4000 А	262896	262900	262904	262920	262924	262928
5000 А	262897	262901	262905	262921	262925	262929
6300 А	262898	262902	262906	262922	262926	262930
7500 А	262899	262903	262907	262923	262927	262931
NA8-7500N (150 кА/ AC400B) с расцепителем типа H						
4000 А	262908	262912	262916	262932	262935	262939
5000 А	262909	262913	262917	262933	262936	262940
6300 А	262910	262914	262918	262934	262937	262941
7500 А	262911	262915	262919	260077	262938	262942
NA8-7500N (150 кА/ AC400B) с расцепителем типа S						
4000 А	539428	539432	-	539430	539434	-
5000 А	539436	539440	-	539438	539442	-
6300 А	539444	539448	-	539446	539450	-
7500 А	539452	539456	-	539454	539458	-

Воздушные автоматические выключатели NA8-2500HU для сетей 1000 В, стационарные*

Ном. ток In, А	Количество полюсов, род тока и напряжение цепи управления	
	3P	4P
	AC230B	AC230B
NA8-2500HU (65 кА/ AC400B) с расцепителем типа M		
630 А	522175	522179
800 А	397372	406184
1000 А	397364	406144
1250 А	397356	406152
1600 А	397348	406160
2000 А	397340	406168
2500 А	397332	406176
NA8-2500HU (65 кА/ AC400B) с расцепителем типа H		
800 А	397376	406180
1000 А	397368	406140
1250 А	397360	406148
1600 А	397352	406156
2000 А	397344	406164
2500 А	397336	406172
NA8-2500HU (65 кА/ AC400B) с расцепителем типа S		
1000 А	532541	532542
1250 А	532549	532550
1600 А	532557	532558
2000 А	532565	532566
2500 А	532573	532574

* Примечание.

Стандартный комплект поставки стационарного выключателя: выключатель, вспомогательные контакты, сигнальный контакт, моторный привод, катушка включения, независимый расцепитель, боковые монтажные элементы, рамка двери, руководство по эксплуатации.

Стандартный комплект поставки выкатного выключателя: выкатной выключатель, корзина с рукояткой вката/выката, вспомогательные контакты, сигнальный контакт, контакты положения в корзине, моторный привод, катушка включения, независимый расцепитель, рамка двери, руководство по эксплуатации.

Воздушные автоматические выключатели NA8-2500HU для сетей 1000 В, выкатные*

Ном. ток In, А	Количество полюсов, род тока и напряжение цепи управления	
	3P	
	AC230В	AC230В
NA8-2500HU (65 кА/ AC400В) с расцепителем типа М		
630 А	522177	522181
800 А	397371	406185
1000 А	397363	406145
1250 А	397355	406153
1600 А	397351	406161
2000 А	397339	406169
2500 А	397331	406177
NA8-2500HU (65 кА/ AC400В) с расцепителем типа Н		
800 А	397375	406181
1000 А	397367	406141
1250 А	397359	406149
1600 А	397347	406157
2000 А	397343	406165
2500 А	397335	406173
NA8-2500HU (65 кА/ AC400В) с расцепителем типа S		
1000 А	532539	532540
1250 А	532547	532548
1600 А	532555	532556
2000 А	532563	532564
2500 А	532571	532572

Воздушные автоматические выключатели NA8-4000HU для сетей 1000 В, стационарные*

Ном. ток In, А	Количество полюсов, род тока и напряжение цепи управления		
	3P		4P
	AC230В	AC400В	AC230В
NA8-4000HU (75 кА/ AC400В) с расцепителем типа М			
1600 А	396406	446762	404649
2000 А	396409	446761	404652
2500 А	396412	446760	404655
3200 А	396415	446759	404658
4000 А	396418	446758	404661
NA8-4000HU (75 кА/ AC400В) с расцепителем типа Н			
1600 А	396421	-	404664
2000 А	396424	-	404667
2500 А	396427	-	404670
3200 А	396430	-	404673
4000 А	396433	-	404676
NA8-4000HU (75 кА/ AC400В) с расцепителем типа S			
1600 А	530676	-	530677
2000 А	530683	-	530684
2500 А	530691	-	530692
3200 А	530699	-	530700
4000 А	530707	-	530708

*** Примечание.**

Стандартный комплект поставки стационарного выключателя: выключатель, вспомогательные контакты, сигнальный контакт, моторный привод, катушка включения, независимый расцепитель, боковые монтажные элементы, рамка двери, руководство по эксплуатации.

Стандартный комплект поставки выкатного выключателя: выкатной выключатель, корзина с рукояткой вката/выката, вспомогательные контакты, сигнальный контакт, контакты положения в корзине, моторный привод, катушка включения, независимый расцепитель, рамка двери, руководство по эксплуатации.

Воздушные автоматические выключатели NA8-4000HU для сетей 1000 В, выкатные*

Ном. ток In, А	Количество полюсов, род тока и напряжение цепи управления	
	3P	4P
	AC230В	AC230В
NA8-4000HU (65 кА/ AC400В) с расцепителем типа M		
1600 А	396405	404648
2000 А	396408	404651
2500 А	396411	404654
3200 А	396414	404657
4000 А	396417	404660
NA8-2500HU (65 кА/ AC400В) с расцепителем типа H		
1600 А	396420	404663
2000 А	396423	404666
2500 А	396426	404669
3200 А	396429	404672
4000 А	396432	404675
NA8-4000HU (65 кА/ AC400В) с расцепителем типа S		
1600 А	530674	530675
2000 А	530681	530682
2500 А	530689	530690
3200 А	530697	530698
4000 А	530705	530706

Дополнительные аксессуары и вспомогательные устройства для выключателей NA8

Электрические аксессуары

Моторный привод

Типоразмер выключателя	Род тока и напряжение цепи управления			
	AC400В	AC/DC110В	AC/DC220В	DC24В
NA8-1600	470681	470682	470680	-
NA8-2500	263682	263683	263681	302901
NA8-4000 NA8-7500	263685	263686	263684	457038

Независимый расцепитель

Типоразмер выключателя	Род тока и напряжение цепи управления				
	AC400В	AC/DC110В	AC/DC220В	AC/DC24В	AC/DC48В
NA8-1600 NA8-2500 NA8-4000	508941	508939	508940	508937	508938
NA8-7500	263691	263692	263690	-	-
NA8-2500HU NA8-4000HU	508941	508939	508940	508937	508938

Электромагнит включения

Типоразмер выключателя	Род тока и напряжение цепи управления			
	AC400В	AC/DC110В	AC/DC220В	AC/DC24В
NA8-1600 NA8-2500 NA8-4000	508946	508944	508945	508942
NA8-7500	263688	263689	263687	-
NA8-2500HU NA8-4000HU	508946	508944	508945	508942

Расцепитель минимального напряжения

Типоразмер выключателя	Род тока и напряжение цепи управления			
	AC230В	AC/DC230В	AC400В	AC/DC24В
NA8-1600 NA8-2500 NA8-4000	-	508935	508936	508932
NA8-7500	260054	-	260053	-
NA8-2500HU NA8-4000HU	-	508935	508936	508932
Расцепитель минимального напряжения с выдержкой времени (1 – 5 сек)				
NA8-2500 NA8-4000 NA8-7500	263693	-	263694	-

Дополнительные модули

Название модуля	Исполнение модуля	Артикул
Внешний модуль питания PSU-1	AC230B	263712
	AC400B	263713
	DC110-220B	263714
Релейный модуль RU-1		263715
Интеллектуальный портативный тестовый модуль SPTU		513302

Вспомогательные контакты

Типоразмер выключателя	Обозначение контактов	Исполнение контактов	Артикул
NA8-1600	C04	4НО/НЗ	470692
	C06	6НО/НЗ	470693
	N3	3НО+3НЗ	470694
NA8-2500/NA8-2500HU NA8-4000/NA8-4000HU	C04	4НО/НЗ	515751
	C06	6НО/НЗ	515753
	N4	4НО+4НЗ	515750
	N5	5НО+5НЗ	515752
NA8-7500	C04	4НО/НЗ	263695
	C06	6НО/НЗ	263696
	N4	4НО+4НЗ	263697
	N5	5НО+5НЗ	263698

Контакты положения выкатного выключателя в корзине

Типоразмер выключателя	Положение выключателя в корзине	Артикул
NA8-2500; NA8-4000		263706
NA8-7500		263707

Рамка двери

Типоразмер выключателя	Исполнение выключателя	
	Стационарный	Выкатной
NA8-1600	470702	470703
NA8-2500	263708	263709
NA8-4000	263711	263710
NA8-7500	-	263710

Врезной замок блокировки выключателя

Типоразмер выключателя	Исполнение комплекта	Артикул
NA8-1600	2 замка, 1 ключ	470695
	3 замка, 2 ключа	470696
NA8-2500; NA8-4000; NA8-7500	1 замок, 1 ключ	263757
	2 замка, 1 ключ	263758
	3 замка, 1 ключ	263759

Межфазные перегородки

Типоразмер выключателя	Исполнение выключателя			
	3P		4P	
	Стационарный	Выкатной	Стационарный	Выкатной
NA8-1600	470699	470697	470700	470698
NA8-2500; NA8-4000	263703	263702	263704	259202
NA8-7500	-	263705	-	259203

Тросовая механическая взаимоблокировка

Типоразмер выключателя	Исполнение комплекта	Артикул
NA8-1600	Для 2 стационарных выключателей	449974
	Для 2 выкатных выключателей	449973
NA8-2500; NA8-4000	Для 2 стационарных выключателей	263699
	Для 3 стационарных выключателей	263701
NA8-2500; NA8-4000; NA8-7500	Для 2 выкатных выключателей	259204
	Для 3 выкатных выключателей	263700

Устройство блокировки кнопок управления

Типоразмер выключателя	Артикул
NA8-1600	470704
NA8-2500; NA8-4000; NA8-7500	263716

Дополнительные присоединения

Типоразмер выключателя	Название аксессуара	Артикул
NA8-4000	Выводы для вертикального присоединения (1 шт.)	437546

NAI

Воздушные автоматические выключатели

Воздушные автоматические выключатели серии NAI предназначены для применения в распределительных сетях переменного тока 50/60 Гц, напряжением до 690 В при номинальных токах от 200 до 6300 А для распределения электрической энергии, защиты цепей и электрооборудования от перегрузок, коротких замыканий и замыканий на землю.

Автоматические выключатели серии NAI соответствуют требованиям ГОСТ IEC 60947-1-2014 «Аппаратура распределения и управления. Часть 1. Общие правила», ГОСТ IEC 60947-2-2021 «Аппаратура распределения и управления низковольтная. Часть 2. Автоматические выключатели».



Структура условного обозначения

	NAI	X1	X2/X3	X4	X5	X6	X7	X8
Обозначение серии								
Типоразмер: 1000; 2000; 3200; 4000; 6300								
Номинальный ток In, А: 200; 400; 630; 800; 1000; 1250; 1600; 2000; 2500; 3200; 4000; 5000; 6300								
Количество полюсов: 3P; 4P								
Способ монтажа: стационарный; выкатной								
Значение предельной отключающей способности, кА								
Тип расцепителя: тип М – стандартный расцепитель								
Напряжение цепей управления: AC230В; AC400В								
Соответствие Директиве RoHS: (R)								

Пример обозначения:

Воздушный авт. выкл. NAI-3200/2000А, 3P, выкатной, 80кА, тип М, AC230В (R)






Преимущества

- ▶ Счетчик коммутаций (опционально). Позволяет контролировать данные по износостойкости аппарата, в том числе износ контактов.
- ▶ Электронный расцепитель. Отображение измеренных значений параметров электрической сети на передней панели аппаратов.
- ▶ Наличие визуализации характеристик защит, тестирование и настройка параметров.
- ▶ При наличии напряжения в цепи, в том числе на электронном расцепителе, для сохранения информации дополнительный источник питания не требуется.

Условия эксплуатации

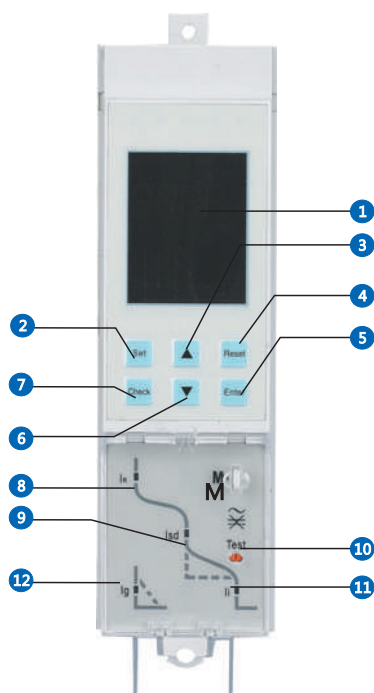
- ▶ Температура окружающего воздуха: от -5°C до +40°C.
Среднее значение в течение 24 часов не должно превышать +35°C (кроме особых ситуаций).
- ▶ Высота над уровнем моря на месте установки: ≤2000 м.
- ▶ Степень загрязнения: 3.
- ▶ Атмосферные условия в месте установки: относительная влажность не более 50% при максимальной температуре +40°C. При температуре +20°C допустима относительная влажность до 90%, но при этом необходимо принимать специальные меры против образования конденсата.

Основные технические параметры

Типоразмер		NAI-1000	NAI-2000	NAI-3200	NAI-4000	NAI-6300
Изображение выключателя						
Номинальный ток I_n , А		200; 400; 630; 800; 1000	630; 800; 1000; 1250; 1600; 2000	2000; 2500; 3200	4000	4000; 5000; 6300
Количество полюсов		3; 4	3; 4	3; 4	3	3; 4
Номинальный ток полюса нейтрали I_{nN} , А		100% I_n				50% I_n
Номинальное напряжение U_e , В		690AC				
Номинальное напряжение изоляции U_i , кВ		800AC	1000AC			
Номинальное выдерживаемое импульсное напряжение U_{imp} , кВ		12AC				
Предельная отключающая способность I_{cu} , кА	400AC	42	80	80	100	120
	690AC	25	50	65	65	85
Рабочая отключающая способность I_{cs} , кА	400AC	30	65	65	80	100
	690AC	20	40	65	65	75
Категория применения		B	B	B	B	B
Номинальный кратковременно выдерживаемый ток I_{cw} , кА/1 с	400AC	30	50	65	80	100
	690AC	20	40	50	50	75
Номинальный кратковременно выдерживаемый ток I_{cw} , кА/3 с	400AC	-	42	45	-	50
Электрическая износостойкость, циклов В/О	400AC	6500	6500	3000	3000	1500
	690AC	3000	3000	2000	2000	1000
Механическая износостойкость, циклов В/О	Без тех- обслуж.	15000	15000	10000	10000	5000
	С тех- обслуж.	30000	30000	20000	20000	10000
Тип подключения		Горизонтальный; вертикальный (опционально)				
Общее время отключения (без дополнительной выдержки времени), мс		≤ 28				
Время включения, мс		≤ 50				
Масса 3P/4P, кг	Стационар. 3P/4P	21/25	44/53	57/69	91/ -	-
	Выкатной 3P/4P	38/45	67/82	96/118	135/ -	201/233
Габаритные размеры (ВхШхГ), мм	Стационар. 3P/4P	315x274x288/ 315x344x288	402x340x359/ 402x435x359	402x422x389/ 402x537x389	402x537x425	-
	Выкатной 3P/4P	362x308x371/ 362x376x371	439x405x465/ 439x500x465	439x465x536/ 439x580x536	439x580x525	439x843x525/ 439x958x525

Электронные расцепители

Электронный расцепитель типа М



Управление М

- 1 ЖК-дисплей: отображение измеренных значений тока, настроек защит, значения аварийного тока и т.д.
- 2 Кнопка SET: доступ к меню настройки параметров
- 3 Кнопка ▲ (вверх): перемещение вверх по меню или увеличение значения параметра
- 4 Кнопка RESET: возврат в верхнее меню или отмена текущего выбранного значения параметра
- 5 Кнопка ENTER (ввод): переход к выбранному пункту меню, сохранение значения параметра
- 6 Кнопка ▼ (Вниз): перемещение вниз по меню или уменьшение значения параметра
- 7 Кнопка CHECK: переход в меню запросов для просмотра журналов событий и др.
- 8 Индикатор Ir: срабатывание защиты от перегрузки
- 9 Индикатор Isd: срабатывание защиты от короткого замыкания с выдержкой времени
- 10 Кнопка TEST: тестирование срабатывания выключателя
- 11 Индикатор li: мгновенное срабатывание защиты от короткого замыкания
- 12 Индикатор Ig: срабатывание защиты от замыканий на землю

Пояснение символов меню электронного расцепителя М

№	Символ	Пояснение
1	Ir= tr=	Уставки тока и большой выдержки времени срабатывания при перегрузке
2	Isd= tsd=	Уставки тока и малой выдержки времени срабатывания при коротком замыкании
3	Ig= tg=	Уставки тока и выдержки времени срабатывания защиты от замыкания на землю
4	li=	Уставка тока мгновенного срабатывания
5	N=	Уставка защиты проводника нейтрали
6	TM	Отключение, смоделированное программным обеспечением
7	TRIP	Отключен автоматически
8	RUN	Нормальный пуск
9	SET	Постоянно горит: в настроенном режиме; мигает: режим редактирования
10	LIN	Состояние хранения
11	PHO	Настройка уставок защит
12	TES	Настройки отключения, моделируемого программным обеспечением
13	RLR	Настройка аварийного сигнала или интерфейс запросов
14	SYS	Настройка сети (тип сети, настройка частоты ...)
15	FRU	Запрос записи об ошибке
16	COU	Запрос количества циклов
17	HOT	Запрос теплового состояния
18	DOC	Запрос состояния DO
19	H	Данные о тепловом состоянии
20	F--	Номер записи ошибки
21	R--	Номер записи аварийного сигнала
22	Lg L1 L2 L3 LN	Заземление, фазы А, В, С, N
23		После аварийного отключения соответствующий светодиод начнет мигать, указывая на тип неисправности. В нормальном рабочем режиме светодиоды всегда отключены.

Защита с большой выдержкой времени срабатывания при перегрузке

Защита от перегрузки характеризуется настраиваемой уставкой тока I_r и уставкой времени t_r .

Диапазон настройки уставки тока I_r	(0,4÷1) I_n + OFF						Точность уставки тока ±10%	
Тип характеристики	Обратнозависимая выдержка времени $T_r = (1,5I_r / I)^2 \times t_r$						–	
Настраиваемое значение уставки времени t_r , с	15	30	60	120	240	480	–	
Время срабатывания T_r , с	$I \leq 1,05I_r$	Несрабатывание за время $t > 2$ ч						Точность времени срабатывания ±10% (минимум – 0,8 с; максимум – 655 с)
	$I \geq 1,3I_r$	Срабатывание за время $t < 1$ ч						
	$I = 1,5I_r$	15	30	60	120	240	480	
	$I = 2,0I_r$	8,4	16,9	33,7	67,5	135	270	

Защита с малой выдержкой времени при коротком замыкании

Защита с малой выдержкой времени при коротком замыкании имеет два режима работы.

1. Обратнозависимая выдержка времени:

при токе $I \leq 8I_r$ время срабатывания выключателя зависит от протекающего в сети тока; при токе $I > 8I_r$ действует независимая выдержка времени.

Для активации обратнозависимой выдержки времени t_{sd} необходимо в настройках расцепителя выбрать уставку выдержки времени в диапазоне: 0.10 – 0.20 – 0.30 – 0.40.

При малых значениях аварийного тока ($I < 8I_r$) реализуется зависимость $T_{sd} = (8I_r / I)^2 \times t_{sd}$,

где T_{sd} – реальное время отключения выключателя; I – аварийный ток; I_r – уставка тока защиты от перегрузки; t_{sd} – уставка выдержки времени.

Если ток $I < 8I_r$ и он сохраняется дольше выдержки времени t_{sd} , электронный расцепитель будет работать в соответствии с формулой, приведенной выше.

Если ток $I > 8I_r$ и он сохраняется вплоть до значения времени t_{sd} , то выключатель автоматически срабатывает по истечении выдержки времени t_{sd} .

2. Независимая выдержка времени: выключатель срабатывает только по истечении настроенной выдержки времени t_{sd} .

Для активации независимой выдержки времени t_{sd} необходимо в настройках расцепителя выбрать уставку выдержки времени в диапазоне: 0.11 – 0.21 – 0.31 – 0.41.

Если ток $I > I_{sd}$, но при этом $I < I_i$, электронный расцепитель отсчитывает выдержку времени t_{sd} .

Диапазон настройки уставки тока I_{sd}	(1,5÷15) I_r + OFF				Точность уставки тока ±10%		
Обратнозависимая выдержка времени + независимая выдержка времени	Обозначение уставки выдержки времени	0.10	0.20	0.30	0.40	–	
	Значение выдержки времени t_{sd} , с	0,1	0,2	0,3	0,4		
	Время срабатывания T_{sd} , с	$I \leq 0,9I_{sd}$	Несрабатывание в течение времени $T_{sd} = 2t_{sd}$				Точность времени срабатывания ±15% (но не менее 40 мс)
		$1,1I_{sd} < I \leq 8I_r$	Обратнозависимая выдержка времени $T_{sd} = (8I_r / I)^2 \times t_{sd}$				
$I > 1,1I_{sd}$ и $I > 8I_r$		0,1	0,2	0,3	0,4		
Независимая выдержка времени	Обозначение уставки выдержки времени	0.11	0.21	0.31	0.41	–	
	Значение выдержки времени t_{sd} , с	0,1	0,2	0,3	0,4		
	Время срабатывания T_{sd} , с	$I \leq 0,9I_{sd}$	Несрабатывание в течение времени $T_{sd} = 2t_{sd}$				Точность времени срабатывания ±15% (но не менее 40 мс)
		$I > 1,1I_{sd}$	0,1	0,2	0,3	0,4	
Время несрабатывания, с	0,05	0,14	0,25	0,33	–		

Примечание:

- Для типоразмеров NAI-3200 и NAI-3200 максимальное значение уставки $I_{sd} = 40$ кА.
- Для типоразмера NAI-6300 максимальное значение уставки $I_{sd} = 50$ кА.
- При уставке $t_{sd} = 0,1$ с или 0,2 с точность времени срабатывания составляет ±0,04 с.

Мгновенное срабатывание

В зависимости от выбранного значения уставки время мгновенного срабатывания (включая собственное время отключения автоматического выключателя) составляет:

- ▶ не более 50 мс при уставке 0.020 с (контроль действующего значения тока K3);
- ▶ не более 30 мс при уставке 0.010 с (контроль ударного значения тока K3).

Диапазон настройки уставки тока I_i	Точность уставки тока I_i	Протекающий ток I	Время срабатывания
(1,5÷20) I_n + OFF	±15%	$I \leq 0,85I_i$	Несрабатывание за время $T > 0,2$ с
		$I > 1,15I_i$	Срабатывание за время $T < 0,2$ с

Примечание:

- Для типоразмера NAI-2000 значение уставки тока I_i настраивается в диапазоне от 1,5 I_n до 50 кА + OFF.
- Для типоразмеров NAI-3200 и NAI-4000 значение уставки тока I_i настраивается в диапазоне от 1,5 I_n до 65 кА + OFF.
- Для типоразмера NAI-6300 значение уставки тока I_i настраивается в диапазоне от 1,5 I_n до 75 кА + OFF.

Защита от замыкания на землю

Защита от замыкания на землю характеризуется настраиваемой уставкой тока I_g и уставкой времени t_g . Выключатель срабатывает по истечении настроенной независимой выдержки времени t_g .

Диапазон настройки уставки тока I_g	(0,2 ÷ 0,8) I_n + OFF (NA1-1000, NA1-2000) (500 ÷ 1200) I_n + OFF (NA1-3200, NA1-4000, NA-6300)				Точность уставки тока $\pm 10\%$
Тип выдержки времени	Независимая выдержка времени				
Значение выдержки времени t_g , с	0,1	0,2	0,3	0,4	
Время срабатывания T_g , с	$I \leq 0,9I_g$	Несрабатывание в течение времени $T_g = 2t_g$			
	$I > 1,1I_g$	0,1	0,2	0,3	0,4
Время несрабатывания, с	0,05	0,14	0,25	0,33	–

Примечание:

1. При уставке $t_g = 0,1$ с и $0,2$ с точность времени срабатывания составляет $\pm 0,04$ с.
2. Для типоразмера NA1-1000 минимальное значение уставки $I_g = 100$ А.
3. Для типоразмера NA1-2000 максимальное значение уставки $I_g = 1200$ А.
4. Для типоразмеров NA1-3200, NA1-4000 и NA1-6300 минимальное значение уставки $I_g = 500$ А, а максимальное $I_g = 1200$ А.
5. Заводская настройка: $I_g = \text{OFF}$.

Защита от замыканий на землю обычно используется в сетях с глухозаземлённой нейтралью (системы заземления TN).

Возможно реализовать следующие способы защиты от замыканий на землю:

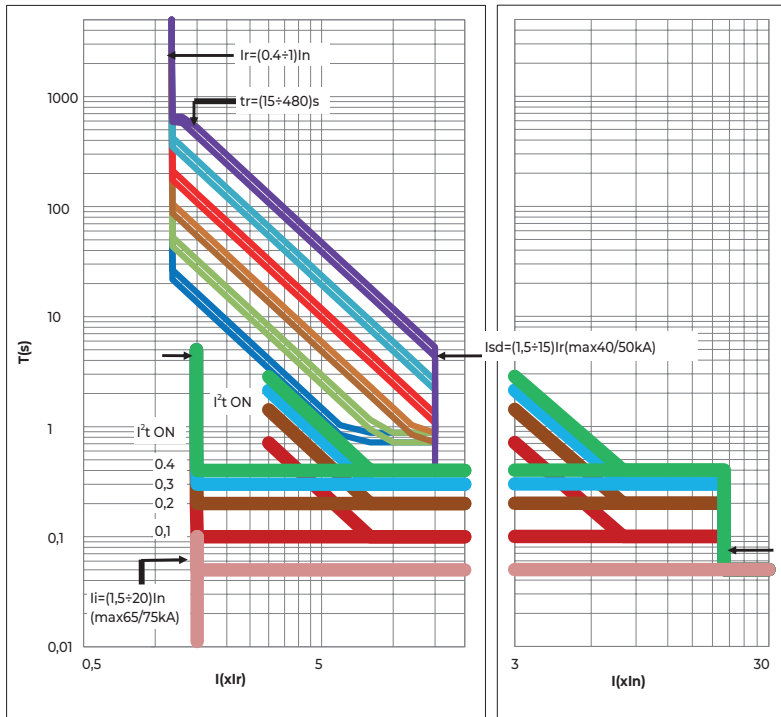
- ▶ применение выключателя 4P и контроль векторной суммы тока в четырех проводниках;
- ▶ установка внешнего датчика тока в проводник N для выключателя 3P и контроль векторной суммы тока в четырех проводниках.

Защита от замыканий на землю с выключателем 3P может использоваться только при сбалансированной нагрузке.

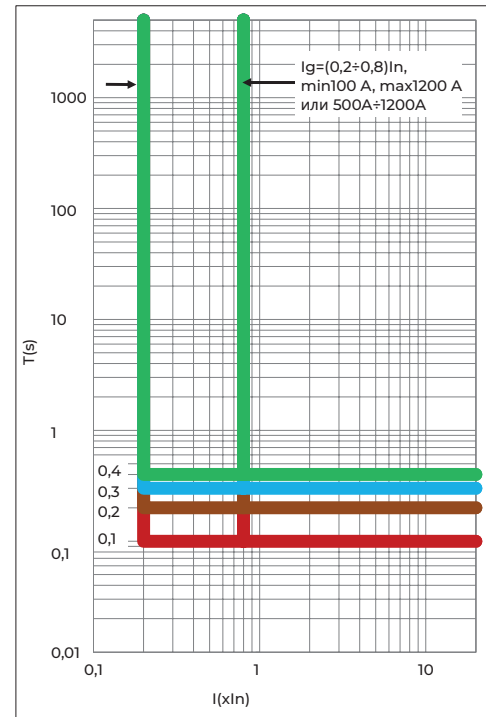
В противном случае она должно быть отключена, или уставка тока срабатывания должна быть задана больше допустимого тока небаланса нагрузки, при котором может работать электронный расцепитель.

Время-токовые характеристики

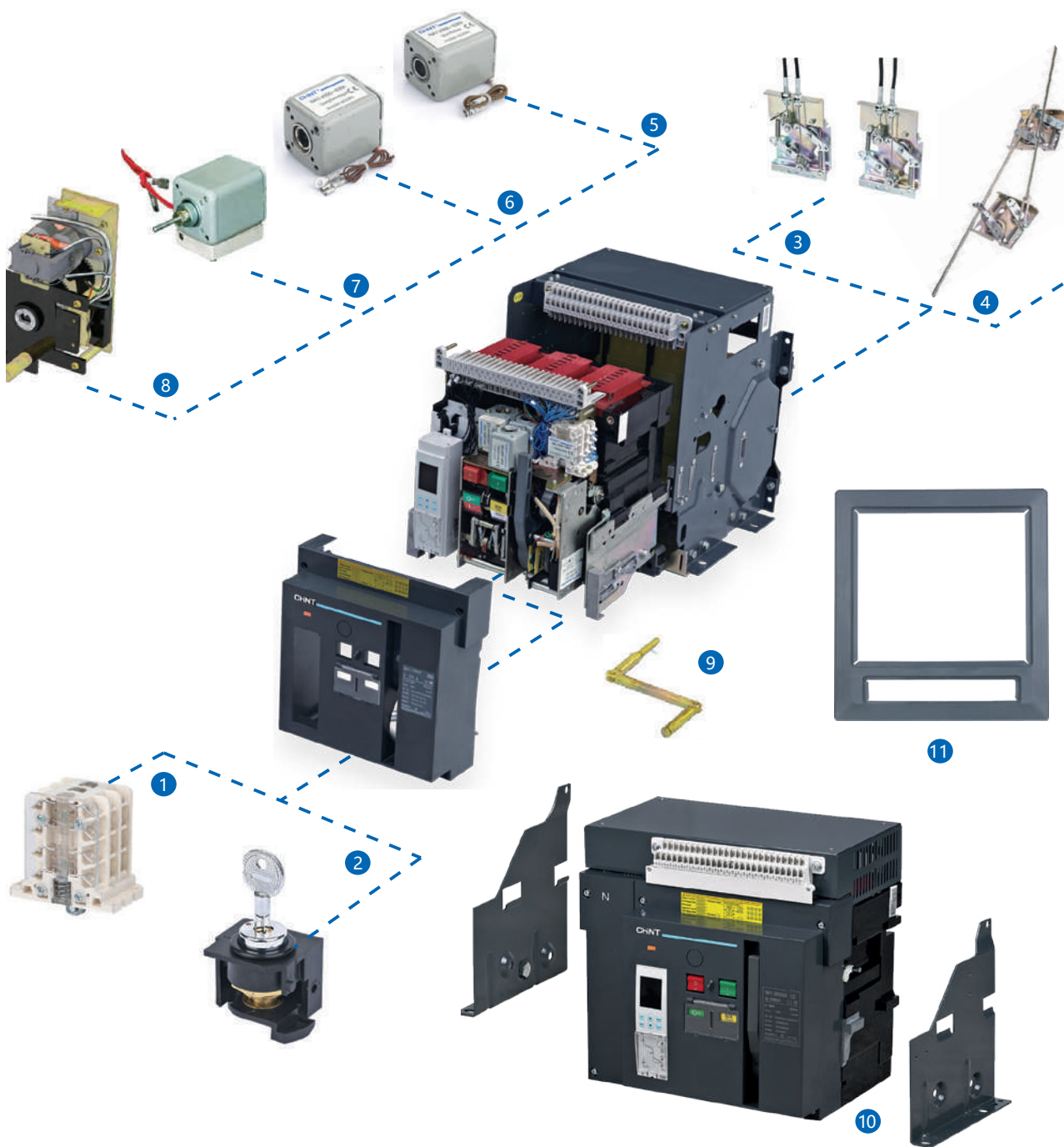
Характеристики срабатывания защиты от сверхтока



Характеристики срабатывания защиты от замыкания на землю



Комплектация воздушного автоматического выключателя серии NA1



- 1 Вспомогательные и аварийные контакты*
- 2 Замок
- 3 Тросовая механическая блокировка
- 4 Механическая блокировка жесткой штангой
- 5 Независимый расцепитель*
- 6 Электромагнит включения*
- 7 Расцепитель минимального напряжения
- 8 Моторный привод*
- 9 Рукоятка вката/выката**
- 10 Монтажная панель (для стационарных аппаратов)
- 11 Рамка двери*

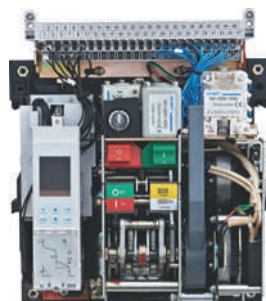
* Стандартный комплект поставки.

** Дополнительно к стандартному комплекту поставки для выкатного исполнения.



Корзина выключателя

+



Корпус выключателя выкатного исполнения

=



Монтажная панель



Монтажная панель для стационарного выключателя



Монтажная панель

Кнопка сброса индикатора неисправности

Кнопка отключения

Индикатор состояния выключателя ВКЛ/ОТКЛ

Кнопка разблокировки рукоятки

Клемма вторичных цепей

Кнопка включения

Индикатор состояния включающей пружины

Паспортная табличка

Механизм вката/выката



Расцепитель минимального напряжения

Независимый расцепитель

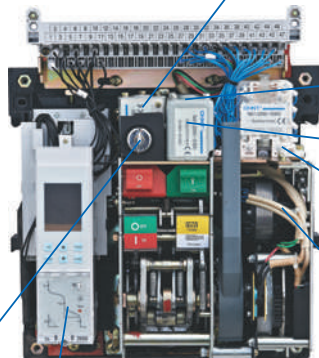
Электромагнит включения

Вспомогательный контакт

Моторный привод

Замок

Электронный расцепитель



Аксессуары и дополнительные устройства

Расцепитель минимального напряжения

Расцепитель минимального напряжения обеспечивает функцию защиты при снижении напряжения силовой цепи. При снижении напряжения питания он генерирует сигнал на отключение выключателя и защищает оборудование.



	Выдержка времени	Точность
$I_{nm}=1000$ А	1 с, 3 с, 5 с, 7 с (не регулируется)	$\pm 15\%$
$I_{nm}=2000\div 4000$ А	1 с, 3 с, 5 с (не регулируется)	$0\div 1$ с
$I_{nm}=6300$ А	$0,3\div 7,5$ с (регулируется)	$\pm 15\%U_e$

Примечание: автоматический выключатель не отключается, когда напряжение питания восстанавливается и превышает $85\%U_e$ (в пределах 1/2 диапазона выдержки времени срабатывания).

Тип расцепителя	С выдержкой по времени	Без выдержки по времени
Типоразмер	$I_{nm}=1000\div 6300$ А	$I_{nm}=2000$ А, 3200 А, 4000 А
Номинальное напряжение, В	230AC 400AC	230AC 400AC 110AC
Напряжения срабатывания, В	$(0,35-0,7)U_s$	
Напряжения включения, В	$(0,85-1,1)U_s$	
Напряжения отключения, В	$\leq 0,35U_s$	
Потребляемая мощность, ВА	20	48

Примечания:

- Для типоразмера $I_{nm}=1000$ А устройство выдержки времени не применяется, функция выдержки времени не реализуется. При снижении напряжения силовой цепи выключатель мгновенно отключается.
- Для типоразмера $I_{nm}=6300$ А устройство выдержки времени установлено по умолчанию, функция выдержки времени реализуется всегда. При снижении напряжения силовой цепи выключатель всегда отключается только после установленной выдержки времени.
- Для типоразмера $I_{nm}=2000\div 4000$ А для выдержки времени при снижении напряжения силовой цепи требует внешнее устройство. При снижении напряжения силовой цепи выключатель отключится только после установленной выдержки времени.

Независимый расцепитель

Независимый расцепитель необходим для дистанционного управления автоматическими выключателями.



Номинальное напряжение, В		230AC	400AC	220DC	110DC	
Напряжения срабатывания, В		$(0,7-1,1)U_e$				
Выдержка времени, мс		≤ 28				
Потребляемая мощность, ВА/Вт	$I_{nm}=1000$ А	Импульсный	56	56	250	-
	$I_{nm}=2000\div 6300$ А	Постоянный (по умолчанию)	300	300	132	300
		Импульсный (опционально)	880	1800	880	850

Примечания:

- Необходимо выбрать тип команды управления независимым расцепителем.
- Время включения постоянной команды не должно превышать 2 с, при импульсном управлении частота импульсов не может превышать 5 раз/мин, иначе оборудование может быть повреждено.
- Если автоматический выключатель не отключается при однократном включении питания в течение 15 секунд, необходимо немедленно отключить питание независимого расцепителя.

Электромагнит включения

Электромагнит включения используется для дистанционного включения автоматического выключателя. Когда выключатель отключен и включающая пружина взведена, он может быть включен в любой момент времени.



Номинальное напряжение, В		230AC	400AC	220DC	110DC	
Напряжения срабатывания, В		$(0,85-1,1)U_e$				
Выдержка времени, мс		≤ 50				
Потребляемая мощность, ВА/Вт	$I_{nm}=1000$ А	Импульсный	56	56	250	-
	$I_{nm}=2000\div 6300$ А	Постоянный (по умолчанию)	300	300	132	300
		Импульсный (опционально)	880	1800	880	850

Примечания:

- Необходимо выбрать тип команды управления электромагнитом включения.
- При импульсном режиме управления длительность подачи импульса не должна превышать 2 с, а частота импульсов – не более 5 раз/мин, иначе автоматический выключатель может быть поврежден.
- Убедитесь, что моторный привод подключен к сети питания для взвода включающей пружины.
- Если автоматический выключатель не включается при однократном включении питания в течение 15 секунд, необходимо немедленно отключить питание электромагнита включения.

Моторный привод

Моторный привод позволяет взвести включающую пружину после включения автоматического выключателя.



Номинальное напряжение, В		230AC	400AC	220DC	110DC
Напряжения срабатывания, В		(0,85-1,1)Ue			
Потребляемая мощность, ВА/Вт	Inm=1000 А	90			
	Inm=2000 А	85			
	Inm=3000÷4000 А	110			
	Inm=6300 А	150			
	Время взвода пружины	≤5			

Примечание: запрещается включать питание в течение 7 секунд во избежание повреждения.

Вспомогательные контакты

Стандартный комплект поставки:

CO3 (3НО/НЗ) – 3 переключающихся контакта (NA1-1000);

CO4 (4НО/НЗ) – 4 переключающихся контакта (NA1-2000, NA1-3200, NA1-4000, NA1-6300).



Дополнительные опции:

CO5 (5НО/НЗ) – 5 переключающихся контактов

Тип	NA1-1000			NA1-2000÷6300		
Номинальное напряжение, В	230AC	400AC	220DC	230AC	400AC	220DC
Номинальный рабочий ток, А	10	6	0,5	6	6	6
Номинальная мощность, Вт	300	100	60	300	300	60

Категория применения		AC-15		DC-13	
Номинальное напряжение, В		230AC	400AC	110DC	220DC
Номинальный рабочий ток, А	NA1-1000	1,3	0,25	0,55	0,27
	NA1-2000÷6300	1,3	0,75	0,55	0,27

Рамка двери

Устанавливается в вырез двери распределительного щита для уплотнения выреза и обеспечения степени защиты IP40. Применяется для стационарных и выкатных выключателей.



Межфазные перегородки

Межфазные перегородки представляют собой гибкие изолирующие перегородки, служащие для повышения уровня изоляции мест присоединения в выключателю изолированными или неизолированными сборными шинами.



Блокировки выкатного выключателя в положении «выкачено» навесным замком

Выключатель, находящийся в положении «выкачено», может быть заблокирован навесным замком. После установки замка рукоятка вката/выката не вставляется в отверстие для вката/выката на корзине, и положение выключателя в шасси не может быть изменено. Навесной замок приобретается пользователем дополнительно.

Блокировка кнопок замком с ключом

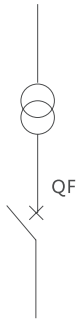
Заблокировать кнопки управления замком с ключом можно только на отключенном выключателе. Выключатель невозможно включить, пока ключ не будет вставлен в замок. Эта блокировка является дополнительной опцией. Могут использоваться несколько замков с одним или двумя ключами.

Примечание: для блокировки выключателя нужно нажать кнопку отключения, повернуть ключ против часовой стрелки, и вынуть его из замка. Выключатель будет заблокирован, а кнопка отключения останется утопленной.



Режим работы выключателя-разъединителя с замками и ключами

Принципиальная электрическая схема

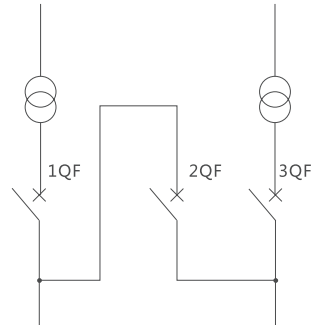


Возможное состояние выключателей

QF
0
1

Один замок и один ключ:
выключатель оснащен замком с ключом.
При вынудом ключе выключатель заблокирован
и не может быть включен.

Принципиальная электрическая схема



Возможное состояние выключателей

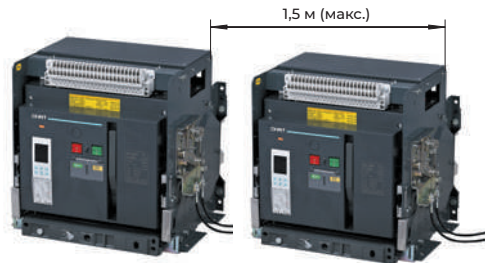
1QF	2QF	3QF
0	0	0
0	0	1
0	1	1
1	0	0
1	1	0
1	0	1

3 замка и 2 ключа: три выключателя
с одинаковыми замками и двумя ключами.
Одновременно могут быть включены
любые два выключателя.

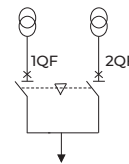
Тросовая механическая блокировка

Применяется для взаимоблокировки двух выкатных выключателей, трех- или четырехполюсного исполнения установленных вертикально (друг над другом) или горизонтально.

- Угол между ветвями тросов должен быть более 120°.
- Максимальное расстояние между выключателями должно быть не более 1,5 м.



Принципиальная электрическая схема

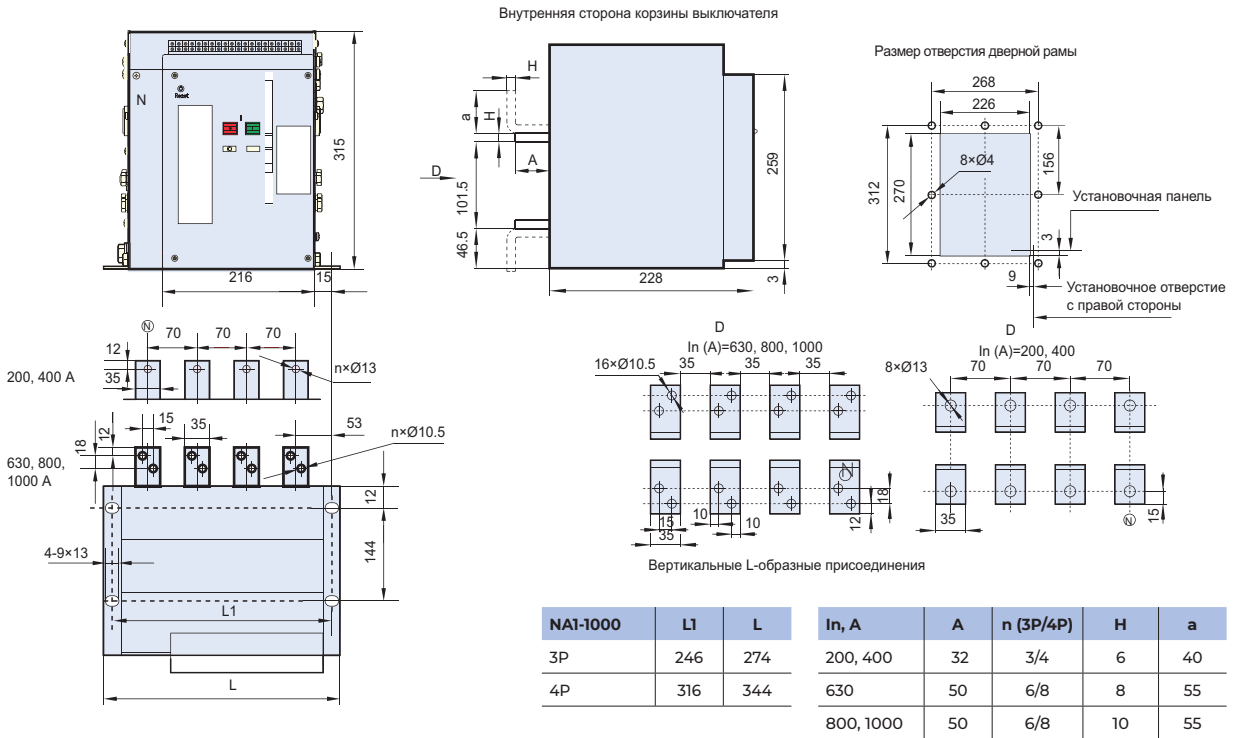


Возможное состояние выключателей

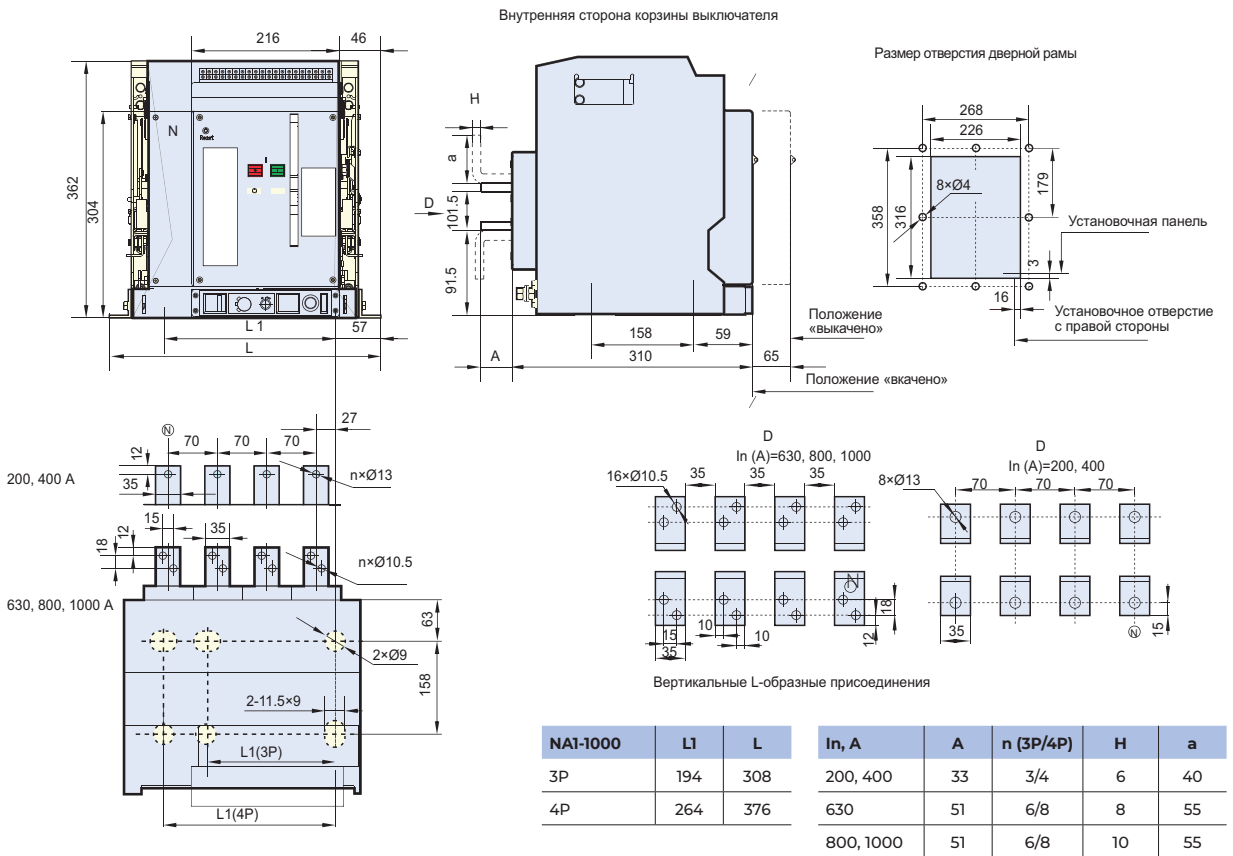
1QF	2QF
0	0
0	1
1	0

Габаритно-присоединительные размеры

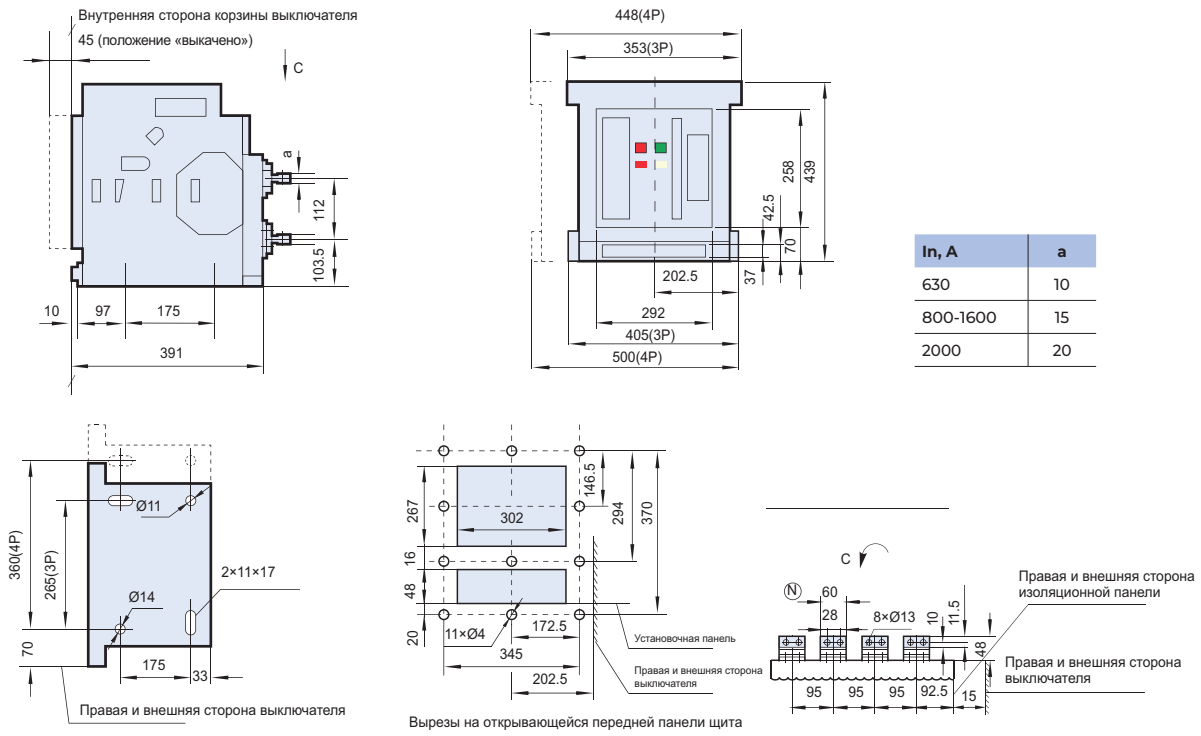
NAI-1000 Автоматический выключатель, стационарный, 3- и 4-полюсный



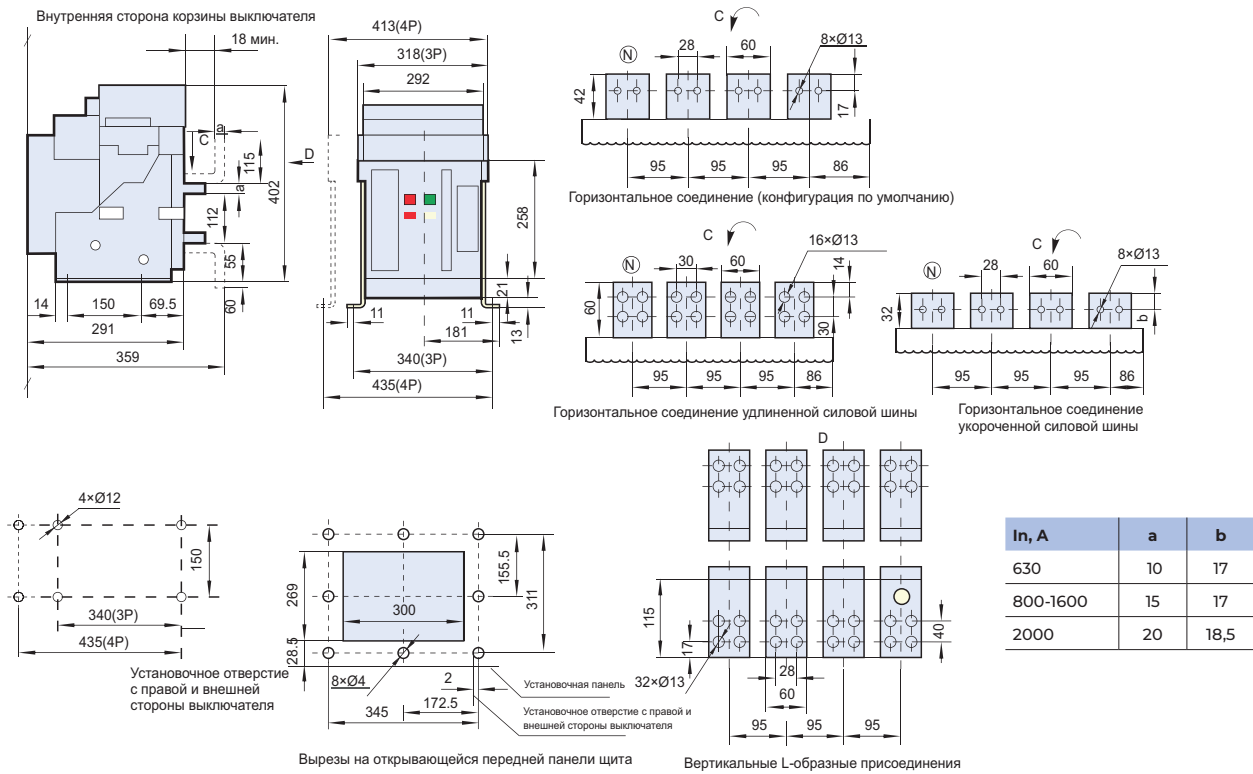
NAI-1000 Автоматический выключатель, 3- и 4-полюсный, выкатной



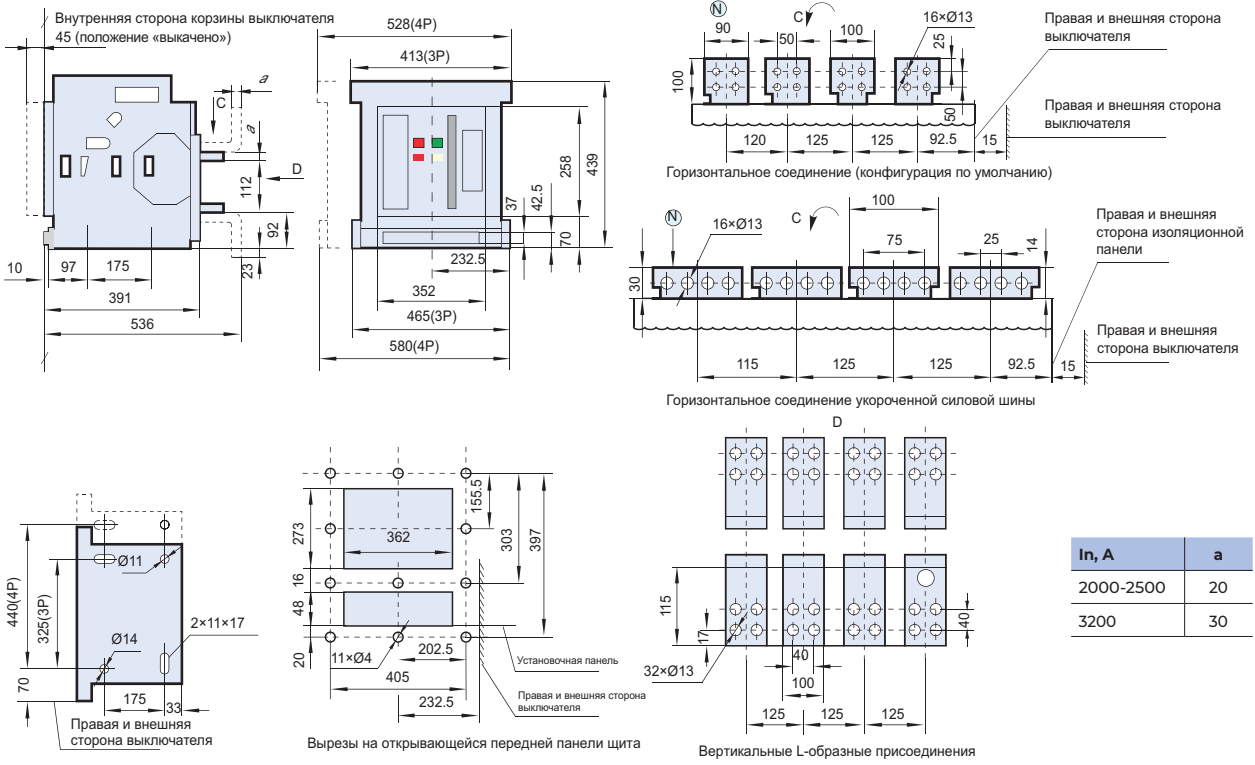
NA1-2000 Автоматический выключатель, 3- и 4-полюсный, выкатной, заднее горизонтальное присоединение



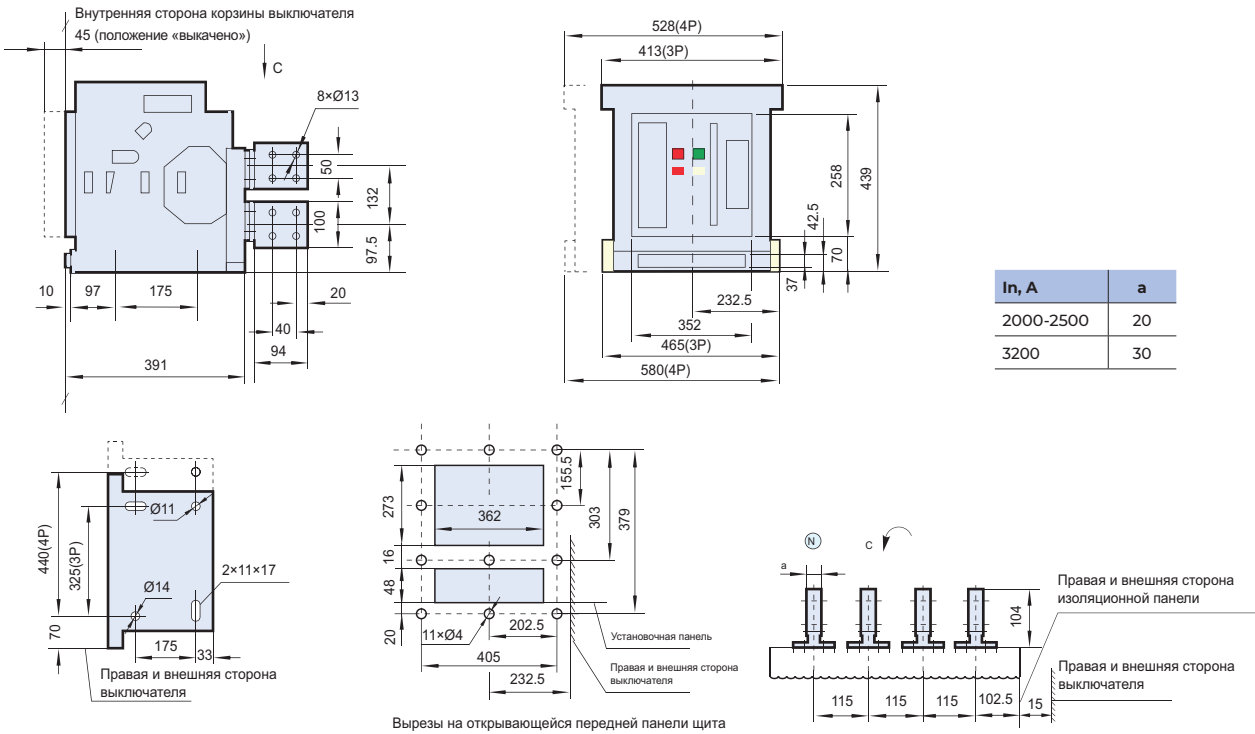
NA1-2000 Автоматический выключатель, стационарный, 3- и 4-полюсный



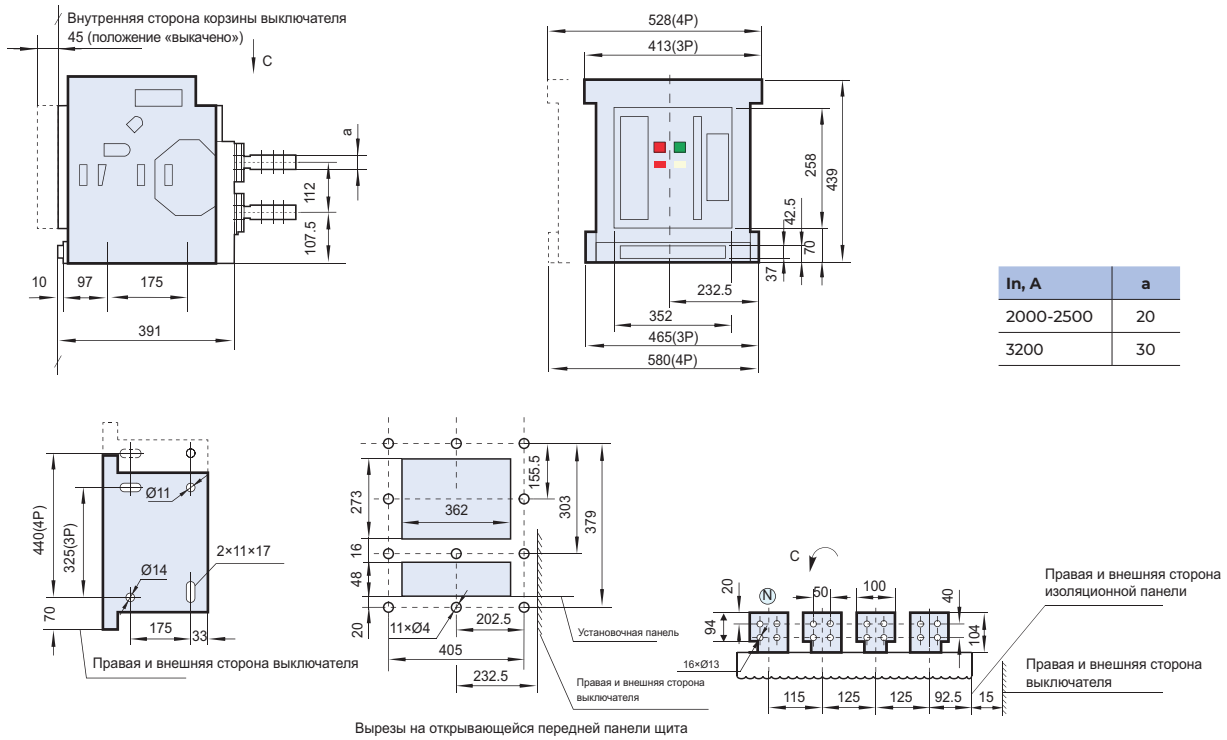
NA1-3200 Автоматический выключатель, 3- и 4-полюсный, выкатной



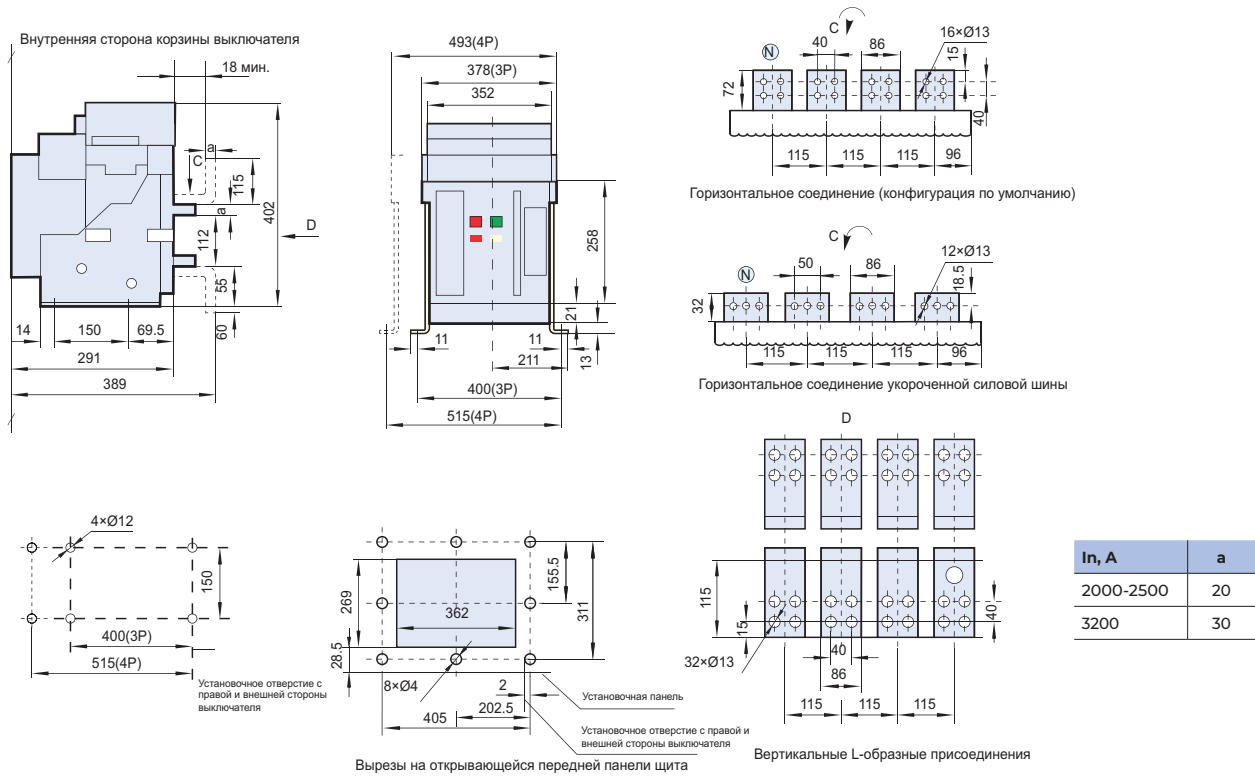
NA1-3200 Автоматический выключатель, 3- и 4-полюсный, выкатной, заднее вертикальное присоединение



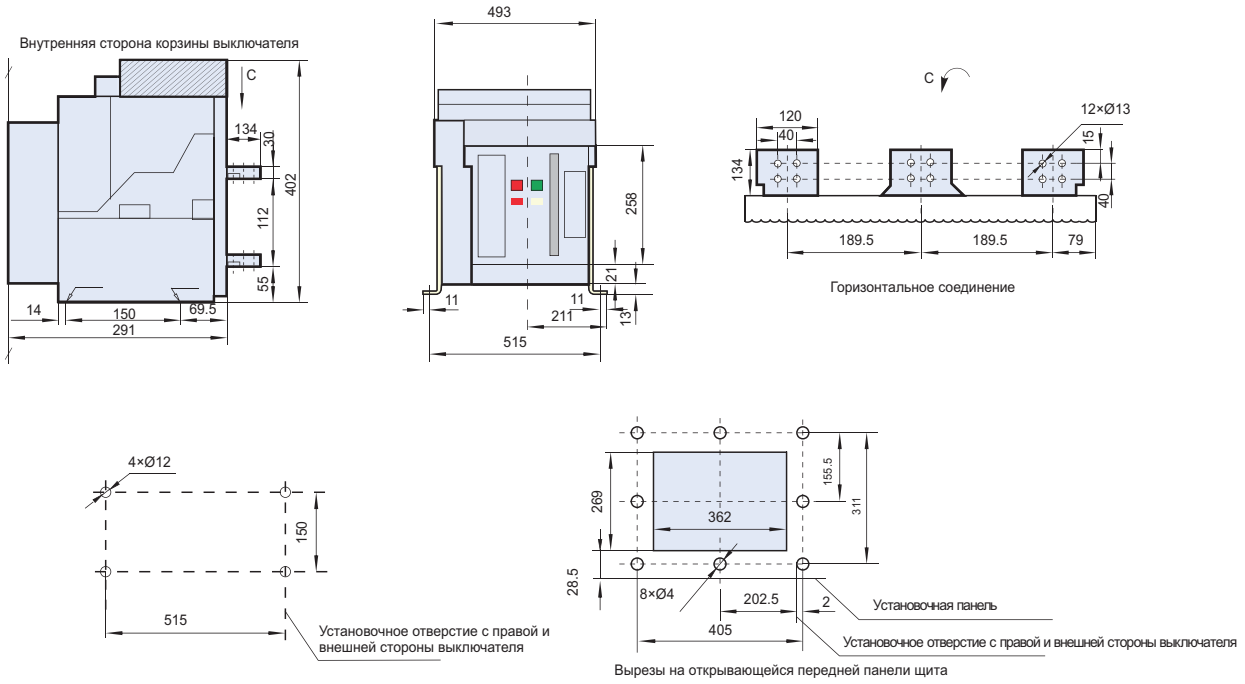
NA1-3200 Автоматический выключатель, 3- и 4-полюсный, выкатной, заднее горизонтальное присоединение



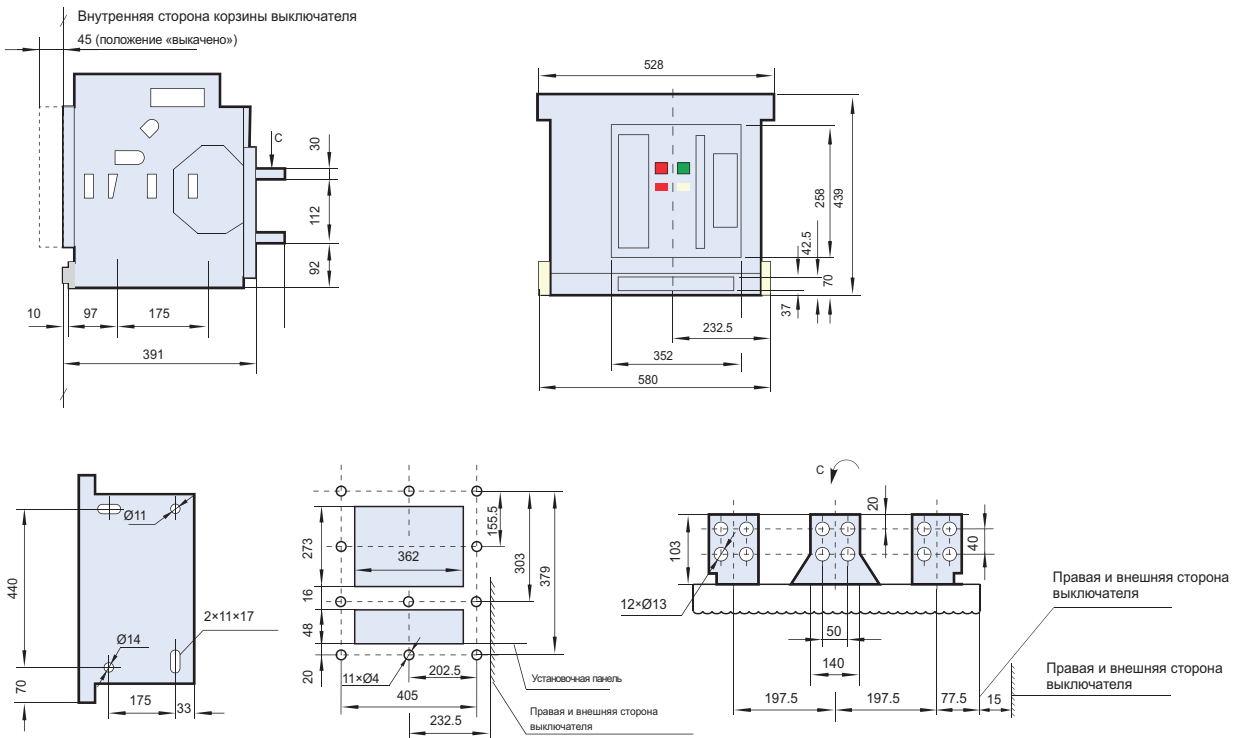
NA1-3200 Автоматический выключатель, стационарный, 3- и 4-полюсный



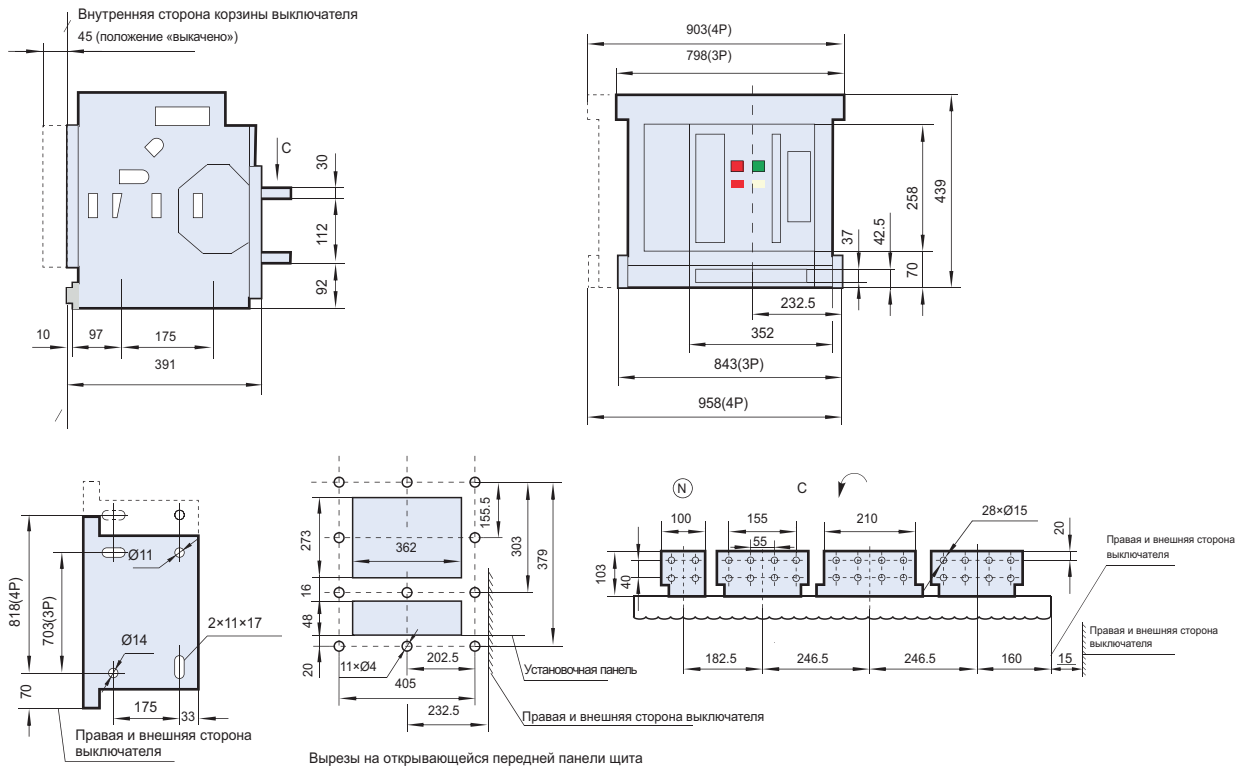
NA1-4000 Автоматический выключатель, стационарный, 3-полюсный



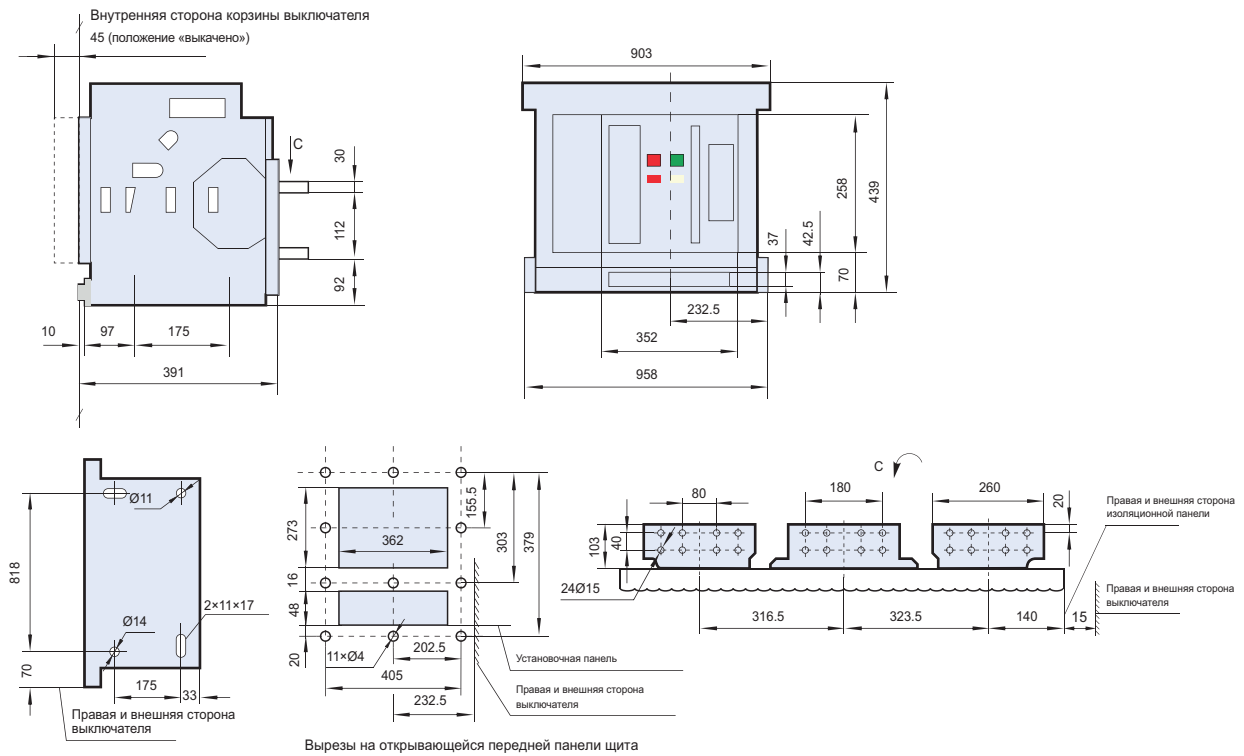
NA1-4000 Автоматический выключатель, выкатной, 3-полюсный



NA1-6300 (In=4000 A, 5000 A) Автоматический выключатель, выкатной, 3-полюсный



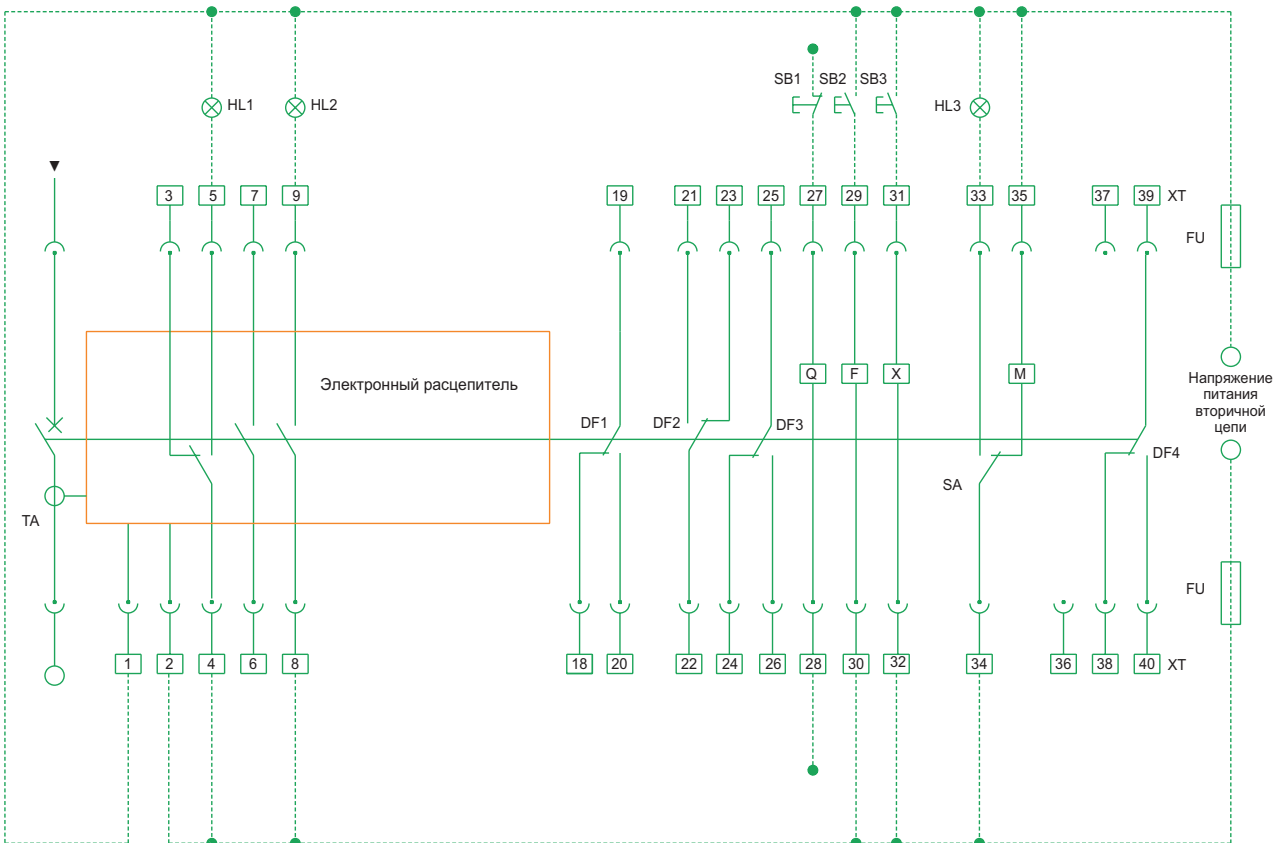
NA1-6300 (In=6300 A) Автоматический выключатель, выкатной, 3-полюсный



Принципиальные электрические схемы

NAI-1000

Электронный расцепитель типа М



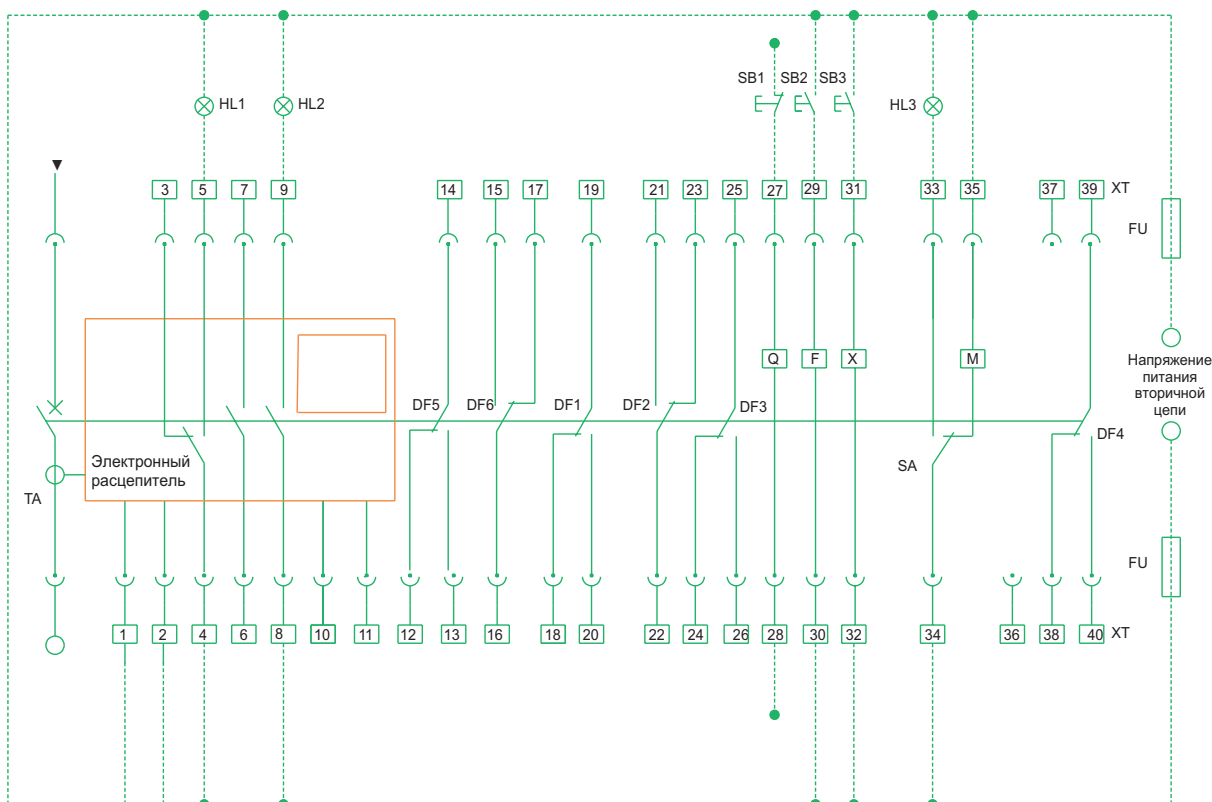
HL1 – индикатор аварийного срабатывания выключателя
 HL2 – индикатор состояния выключателя «включен»
 HL2 – индикатор состояния включающей пружины
 SB1 – кнопка экстренного отключения расцепителем минимального напряжения
 SB2 – кнопка дистанционного отключения независимым расцепителем
 SB3 – кнопка дистанционного включения электромагнитом включения
 Q – расцепитель минимального напряжения
 F – независимый расцепитель
 X – электромагнит включения
 M – моторный привод
 DF1÷DF4 – вспомогательные контакты состояния выключателя
 SA – дополнительный контакт состояния включающей пружины
 XT – клеммный блок вторичных цепей
 FU – предохранитель (6А)
 TA – встроенные датчики тока

1, 2: внешнее питание электронного расцепителя (Электронный расцепитель требует обязательного подключения к внешнему источнику питания. Сеть напряжением AC220В можно подключить напрямую к клеммам 1 и 2; напряжение питания другого значения должно быть подано на модуль питания PSU-1, выходы которого подключаются к клеммам 1 и 2 электронного расцепителя.)
 3÷5: контакт аварийного срабатывания (5А/AC230В)
 6, 7: внешний трансформатора тока защиты нейтрали (дополнительная опция)
 8, 9: индикатор состояния выключателя «включен» (1А/AC400В)
 18÷26: вспомогательные контакты состояния выключателя (5А/AC230В)
 27, 28: расцепитель минимального напряжения
 29, 30: независимый расцепитель
 31, 32: электромагнит включения
 33÷35: моторный привод
 38÷40: вспомогательные контакты состояния выключателя (5А/AC230В)

Примечание: части схемы, выделенные сплошной линией, подключает завод-изготовитель, а выделенные пунктирной линией – заказчик.

NA1-1000

Электронный расцепитель типа М (с переключающимися вспомогательными контактами)



HL1 – индикатор аварийного срабатывания выключателя

HL2 – индикатор состояния выключателя «включен»

HL3 – индикатор состояния включающей пружины

SB1 – кнопка экстренного отключения расцепителем минимального напряжения

SB2 – кнопка дистанционного отключения независимым расцепителем

SB3 – кнопка дистанционного включения электромагнитом включения

Q – расцепитель минимального напряжения

F – независимый расцепитель

X – электромагнит включения

M – моторный привод

DF1÷DF6 – вспомогательные контакты состояния выключателя

SA – дополнительный контакт состояния включающей пружины

XT – клеммный блок вторичных цепей

FU – предохранитель (6А)

TA – встроенные датчики тока

1, 2: внешнее питание электронного расцепителя (Электронный расцепитель требует обязательного подключения к внешнему источнику питания. Сеть напряжением AC220В можно подключить напрямую к клеммам 1 и 2; напряжение питания другого значения должно быть подано на модуль питания PSU-1, выходы которого подключаются к клеммам 1 и 2 электронного расцепителя.)

3÷5: контакт аварийного срабатывания (5А/AC230В)

6, 7: внешний трансформатора тока защиты нейтрали (дополнительная опция)

8, 9: индикатор состояния выключателя «включен» (1А/AC400В)

18÷26: вспомогательные контакты состояния выключателя (5А/AC230В)

27, 28: расцепитель минимального напряжения (При отсутствии напряжения питания блокирует включение выключателя.)

29, 30: независимый расцепитель

31, 32: электромагнит включения

33, 34: индикатор состояния включающей пружины

34, 35: моторный привод

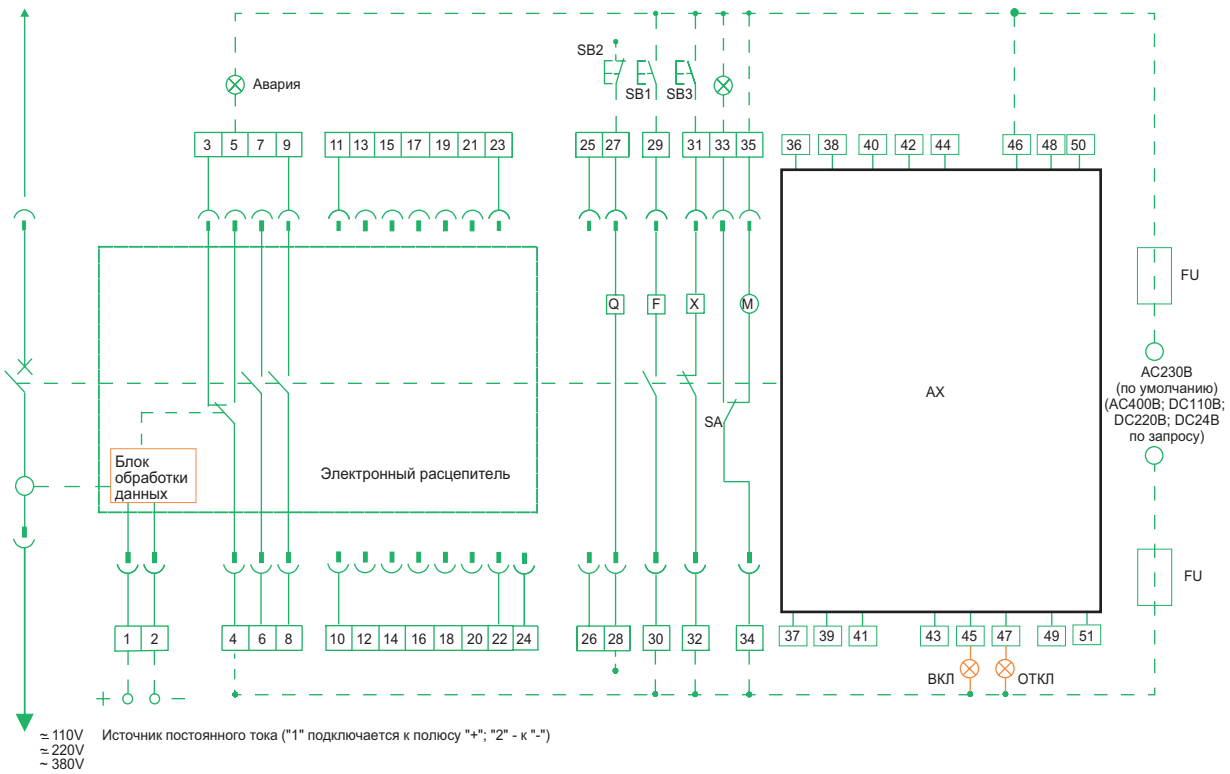
38÷40: вспомогательные контакты состояния выключателя (5А/AC230В)

Примечание: части схемы, выделенные пунктирной линией, подключает заказчик.

NAI-2000-6300

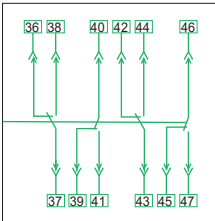
Электронный распределитель типа М

(с распределителем минимального напряжения мгновенного действия)

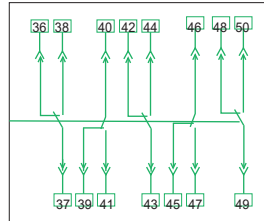


Блоки вспомогательных контактов

СО4 (4НО/НЗ) – 4 переключающихся контакта (стандартный комплект поставки)



СО5 (5НО/НЗ) – 5 переключающихся контактов (дополнительная опция)



SB1: Кнопка независимого распределителя

SB2: Кнопка распределителя минимального напряжения

SB3: Кнопка включения

Q: Расцепитель минимального напряжения

F: Независимый распределитель

X: Электромагнит включения

M: Моторный привод

XA: Вспомогательные контакты

SA: Переключающий контакт

Примечание: если напряжения управления электромагнитов Q, F, X различны, то их цепи управления должны присоединяться к соответствующим источникам питания.

1#, 2#: Электронный распределитель требует обязательного подключения к внешнему источнику питания.

Напряжение питания AC220/380 В можно подключить напрямую к клеммам 1 и 2 электронного распределителя; напряжение питания другого значения должно быть подано на модуль питания PSU-1, выходы которого подключаются к клеммам 1 и 2 электронного распределителя

3#, 4#, 5#: Контакт аварийного срабатывания (4# общая точка, 5A/AC230В)

6#, 7#, 8#, 9#: Вспомогательные контакты, НО

10#÷24#: Резерв

25#, 26#: Внешний трансформатора тока защиты нейтрали

27#, 28#: Расцепитель минимального напряжения (необходимо присоединить к силовой цепи)

29#, 30#: Независимый распределитель

31#, 32#: Электромагнит включения

33#, 34#: Индикатор состояния включающей пружины

34#, 35#: Моторный привод

36#, 51#: Вспомогательные контакты (5A/AC230В)

Примечания:

1. Части схемы, выделенные сплошной линией, подключает завод-изготовитель, а выделенные пунктирной линией – заказчик.

2. Клеммы 6#, 7# НЗ контакта могут быть использованы по усмотрению пользователя.

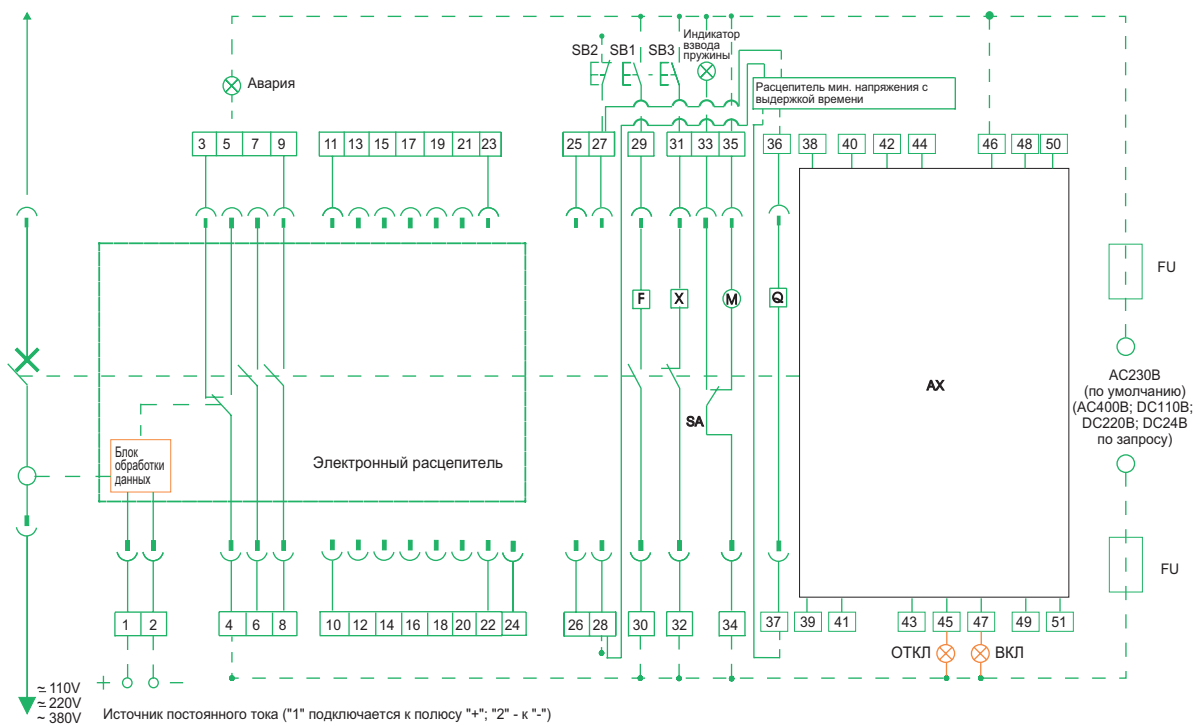
3. Клемма 35# может присоединяться напрямую к цепи питания (автоматический взвод пружины) или через НО кнопку (взвод пружины будет выполняться только при нажатии на эту кнопку).

4. Клеммы 21#÷24# предназначены только для подключения дисплея функционального счетчика.

NAI-2000-6300

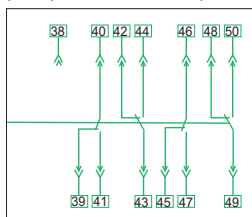
Электронный расцепитель типа М

(с расцепителем минимального напряжения с выдержкой времени)



Блоки вспомогательных контактов

СО4 (4НО/НЗ) – 4 переключающихся контакта (стандартный комплект поставки)



SB1: Кнопка независимого расцепителя

SB2: Кнопка расцепителя минимального напряжения

SB3: Кнопка включения

Q: Расцепитель минимального напряжения

F: Независимый расцепитель

X: Электромагнит включения

M: Моторный привод

XA: Вспомогательные контакты

SA: Переключающий контакт

Примечание: если напряжения управления электромагнитов Q, F, X различны, то их цепи управления должны присоединяться к соответствующим источникам питания.

1#, 2#: Электронный расцепитель требует обязательного подключения к внешнему источнику питания.

Напряжение питания AC220/380 В можно подключить напрямую к клеммам 1 и 2 электронного расцепителя;

напряжение питания другого значения должно быть подано на модуль питания PSU-1, выходы которого подключаются к клеммам 1 и 2 электронного расцепителя

3#, 4#, 5#: Контакт аварийного срабатывания (4# общая точка, 5A/AC230В)

6#, 7#, 8#, 9#: Вспомогательные контакты, НО

10#+24#: Резерв

25#, 26#: Внешний трансформатора тока защиты нейтрали

27#, 28#: Расцепитель минимального напряжения (необходимо присоединить к силовой цепи)

29#, 30#: Независимый расцепитель

31#, 32#: Электромагнит включения

33#, 34#: Индикатор состояния включающей пружины

34#, 35#: Моторный привод

36#, 37#: Расцепитель минимального напряжения с выдержкой времени

38#, 51#: Вспомогательные контакты (5A/AC230В)

Примечания:

1. Части схемы, выделенные сплошной линией, подключает завод-изготовитель, а выделенные пунктирной линией – заказчик.

2. Клеммы 6#, 7# НЗ контакта могут быть использованы по усмотрению пользователя.

3. Клемма 35# может присоединяться напрямую к цепи питания (автоматический взвод пружины) или через НО кнопку (взвод пружины будет выполняться только при нажатии на эту кнопку).

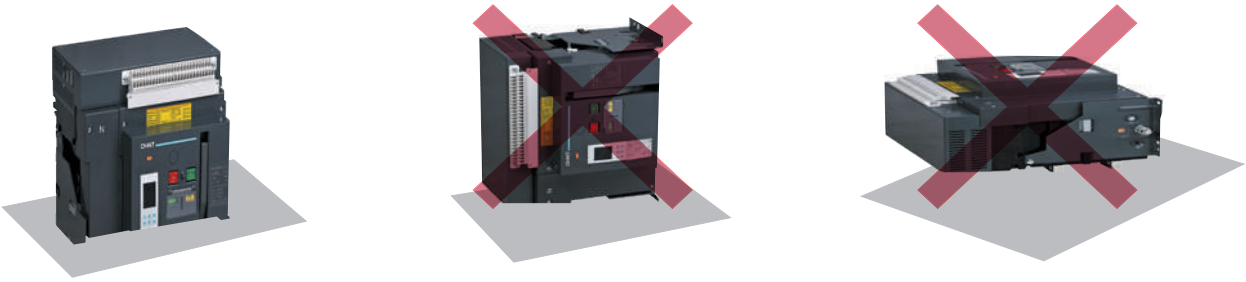
4. Клеммы 21#+24# предназначены только для подключения дисплея функционального счетчика.

Рекомендации по установке

Извлечение выключателя из корзины

Выкатной выключатель следует извлечь из корзины. Для этого рукоятку вката/выката нужно ставить в гнездо в центре нижней планки корзины. Без рывков вращать рукоятку против часовой стрелки, при этом выключатель должен выдвинуться из корзины.

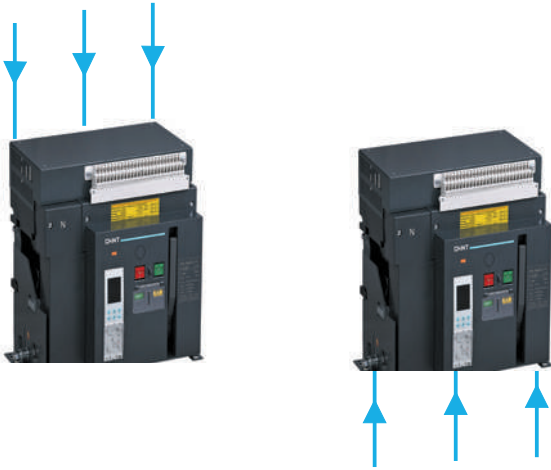
Когда выключатель переместится в положение "выкачено", рукоятка перестанет вращаться. Его следует потянуть за направляющие и вытащить вперед из корзины, далее взять за ручки на боковых сторонах выключателя и извлечь его из корзины. Убедитесь в отсутствии внутри корзины мусора и посторонних предметов.



Возможные положения

Подвод питания

Для упрощения подключения выключателя в распределительном щите питание может подаваться как сверху, так и снизу без снижения номинальных параметров аппарата.



Установите стационарный выключатель или корзину выкатного выключателя на монтажную опору и закрепите согласно инструкции по монтажу, подключите проводники к подключениям корзины или напрямую к стационарному выключателю.

Установка автоматического выключателя

Важно равномерно распределить вес устройства по монтажной опоре, такой как горизонтальные направляющие или плата.

Монтажная плата должна быть ровной (допустимое отклонение: 2 мм).

Это предотвращает потенциальные деформации, ухудшающие работоспособность выключателя.

Стационарные выключатели NA1 также можно закрепить на вертикальной опоре специальными боковыми кронштейнами.



Установка на горизонтальных направляющих

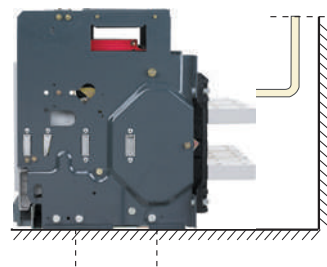
Установка на боковых кронштейнах на задней плате внутри щита

Зазоры и перегородки

В целях обеспечения надлежащей циркуляции воздуха необходимо предусмотреть достаточное пространство вокруг выключателя.

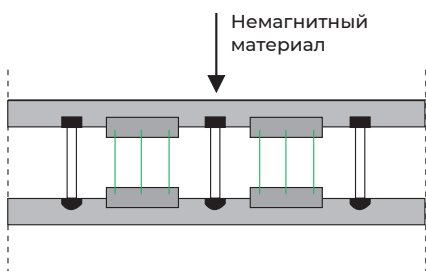
Для выключателей с номинальным током 2500 А и больше металлические экраны, расположенные в непосредственной близости от силовых шин, должны быть сделаны из немагнитных материалов.

Металлические экраны, сквозь которые проходят шины, не должны образовывать замкнутый электромагнитный контур.



Силовые шины

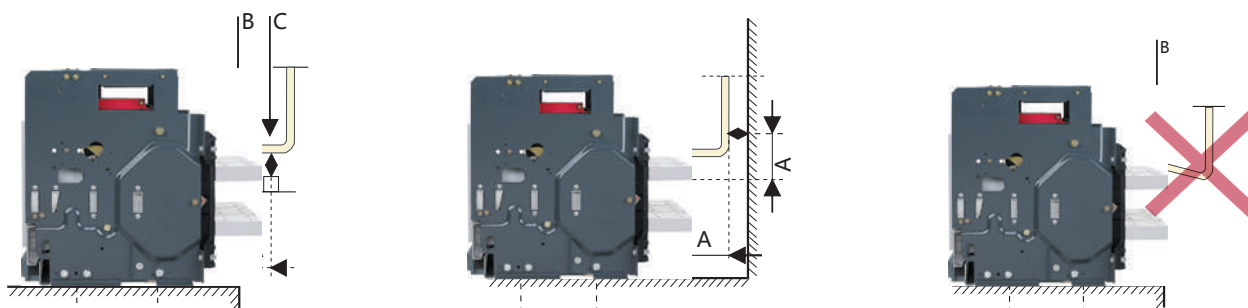
Механическое соединение должно исключать возможность образования магнитной контура вокруг проводника.



Подключение сборных шин

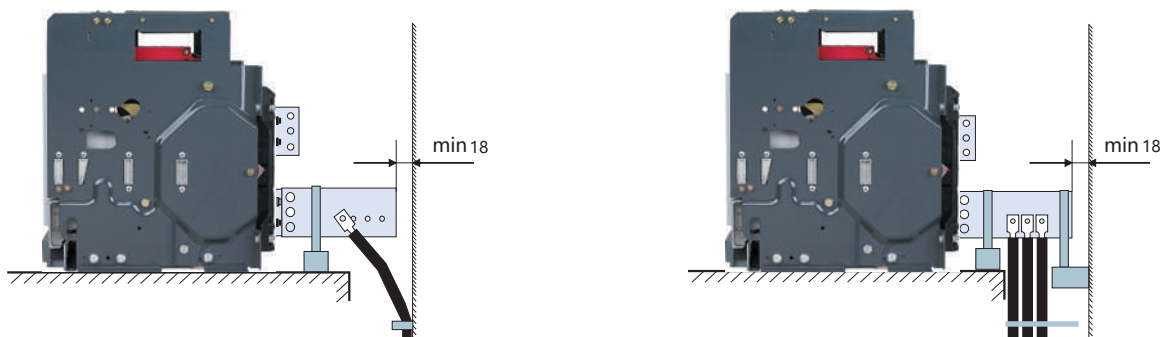
Силовые шины должны быть соответствующим образом отрегулированы так, чтобы точки соединения соответствовали отверстиям присоединений выключателей ещё до установки крепежных болтов В.

Присоединения удерживаются шинным держателем, который крепится к каркасу распределительного щита, таким образом, присоединения выключателя не должны поддерживать его вес С (этот кронштейн должен располагаться близко к присоединения выключателя).



Подключение силовых кабелей

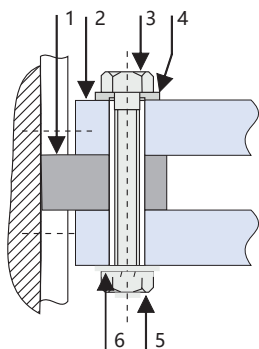
Кабельное подключение должно обеспечивать защиту от избыточного механического воздействия на клеммы выключателя. Для расширения места присоединения выключателя пользователь может использовать сборные шины. Кабель может быть одножильным или многожильным.



Правила выполнения болтовых соединений

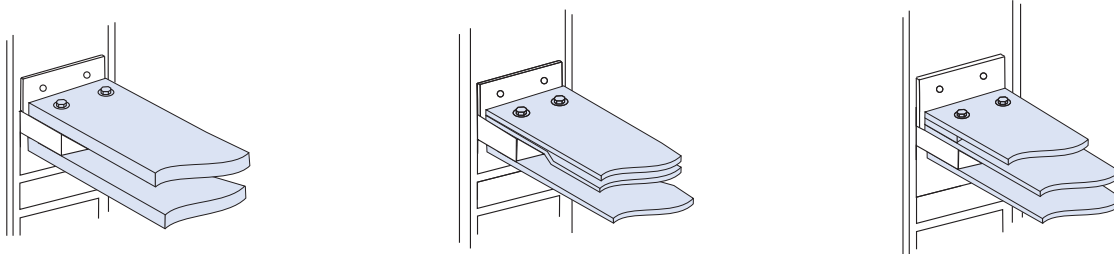
Качество присоединения силовых шин зависит от правильного момента затяжки болтовых соединений. Чрезмерный или недостаточный моменты не допустимы. Если момент затяжки превышает допустимый, части выключателя могут быть повреждены; а если момент слишком мал, болт и гайка будут не затянуты, что приведет к увеличению сопротивления места присоединения и повышению температуры места контакта.

Моменты затяжки болтов в зависимости от их размера и номинала автоматического выключателя приведены в таблице ниже (для контроля значения усилия следует применять специальные динамометрические инструменты). Эти данные относятся к медным шинам и стальным болтам и гайкам, с классом ≥ 8.8 . Для алюминиевых шин можно использовать эти же значения.



- 1 Присоединение выключателя
- 2 Силовая шина
- 3 Болт
- 4 Шайба
- 5 Гайка
- 6 Пружинная шайба

Примеры



Рекомендуемый момент затяжки для присоединения цепей выключателей NAI(X)

Тип винта	Тип подключаемой цепи	Рекомендуемый момент затяжки
M3	Вторичные цепи управления	0,5÷0,7 Н·м
M10	Силовые присоединения в распределительном щите	38÷55 Н·м
M12	Присоединение силовых шин	61÷94 Н·м

Рекомендации по выбору шин

Типоразмер	NAI-1000					NAI-2000						NAI-3200				NAI-4000		NAI-6300		
	200	400	630	800	1000	630	800	1000	1250	1600	2000	2000	2500	2900	3200	4000/3P	4000/4P	4000	5000	6300
Ном.ток In, А	200	400	630	800	1000	630	800	1000	1250	1600	2000	2000	2500	2900	3200	4000/3P	4000/4P	4000	5000	6300
Шины	Толщина, мм	5	5	5	6	8	5	6	8	10	12	10	8	10	10	10	10	10	10	10
	Ширина, мм	30	30	40	50	50	60	60	60	60	60	100	100	100	100	120	120	100	100	100
	Кол-во шин	1	2	2	2	2	2	2	2	2	2	3	2	2	4	4	4	4	5	7

Примечание: характеристики шин в таблице получены при температуре окружающей среды 40 °С при открытой установке выключателя; это соответствует техническим характеристикам медных силовых шин, приведенным в стандарте МЭК/EN 60947-2.

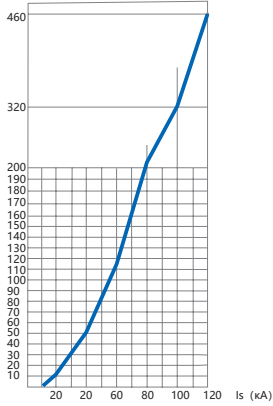
Рассеиваемая мощность

Полная рассеиваемая мощность – значение, измеряемое при In, 50/60 Гц, для трех- или четырехполюсного аппарата в установившемся режиме в соответствии согласно МЭК 60947-2.

Типоразмер	NAI-1000					NAI-2000						NAI-3200				NAI-4000		NAI-6300		
	200	400	630	800	1000	630	800	1000	1250	1600	2000	2000	2500	3200	4000/3P	4000/4P	4000	5000	6300	
Ном.ток In, А	200	400	630	800	1000	630	800	1000	1250	1600	2000	2000	2500	3200	4000/3P	4000/4P	4000	5000	6300	
Рассеиваемая мощность, Вт	Выкатной	40	101	123	110	171	70	110	172	268	440	530	384	600	737	921	-	575	898	1426
	Стационар.	33	85	107	94	146	34.4	50	78	122	200	262	200	312	307	450	-	-	-	-

Кривая ограничения энергии

Ограниченная энергия I_t ($A^2 \cdot s \times 10^6$)

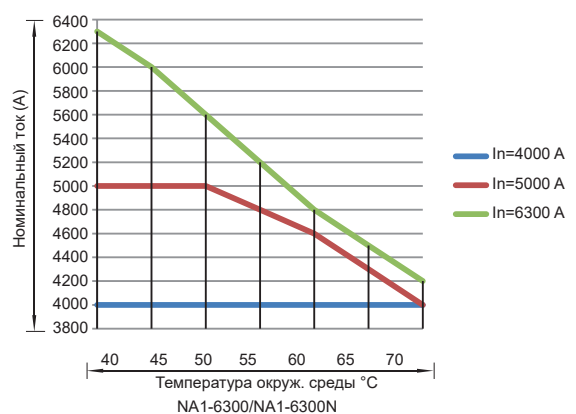
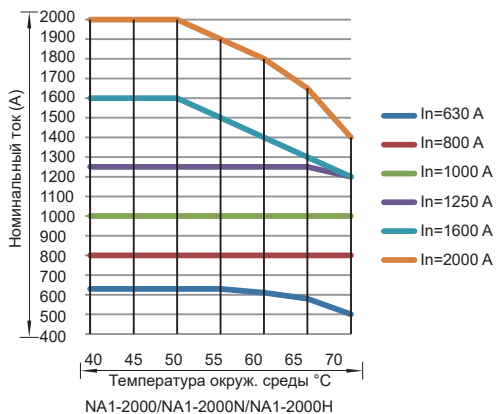
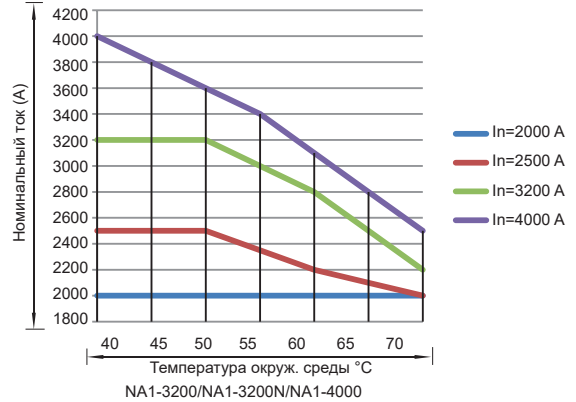
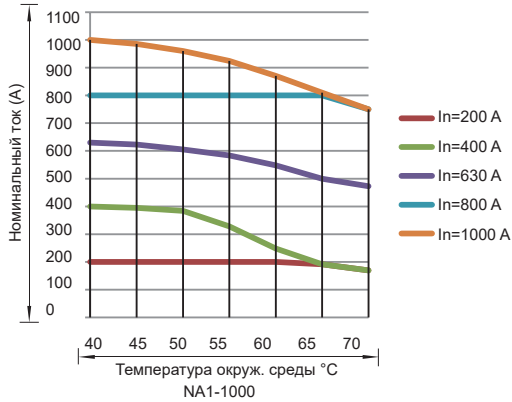


Ожидаемое значение тока короткого замыкания (кА, действ.)

Снижение номинального тока выключателя в зависимости от температуры окружающей среды

Температура окружающей среды	NA1-1000					NA1-2000					NA1-3200				NA1-6300			
	200	400	630	800	1000	630	800	1000	1250	1600	2000	2000	2500	3200	4000	4000	5000	6300
40 °C	200	400	630	800	1000	630	800	1000	1250	1600	2000	2000	2500	3200	4000	4000	5000	6300
45 °C	195	395	623	790	985	630	800	1000	1250	1600	2000	2000	2500	3200	3800	4000	5000	6000
50 °C	192	384	605	768	960	630	800	1000	1250	1600	2000	2000	2500	3200	3600	4000	5000	5600
55 °C	182	328	584	725	924	630	800	1000	1250	1500	1900	2000	2300	3000	3400	4000	4800	5400
60 °C	174	248	548	696	870	610	800	1000	1150	1300	1800	2000	2200	2800	3200	4000	4800	5200
65 °C	163	192	500	620	810	610	800	1000	1150	1300	1650	2000	2200	2600	3200	4000	4800	5100
70 °C	150	170	473	600	750	473	640	750	938	1200	1400	1760	2000	2208	2520	3480	4000	4221

Примечание: значения номинальных токов при температуре 40 °C и выше.



Артикулы для заказа

Воздушные автоматические выключатели NA1, трехполюсные, с расцепителем типа M

Ном. ток	Стационарный	Выкатной
Выключатели типа NA1-1000 (42 кА при 400 В)		
400 А	101322	101789
630 А	–	102006
800 А	101329	101790
1000 А	101331	101267
Выключатели типа NA1-2000 (80 кА при 400 В)		
630 А	101076	101090
800 А	101078	101092
1000 А	101080	101094
	101081*	101095*
1250 А	101082	101096
	–	101097*
1600 А	101084	101098
2000 А	101086	101100
Выключатели типа NA1-3200 (80 кА при 400 В)		
2000 А	101126	101252
2500 А	101047	101333
3200 А	101104	101335
Выключатели типа NA1-4000 (80 кА при 400 В)		
4000 А	101088	101102
Выключатели типа NA1-6300 (120 кА при 400 В)		
5000 А	–	101230
6300 А	–	101146

* Исполнение с питанием устройств вторичной цепи от сети AC400В.

Примечание.

Стандартный комплект поставки стационарного выключателя: выключатель, вспомогательные контакты, сигнальный контакт, моторный привод AC220В, катушка включения AC220В, независимый расцепитель AC220В, боковые монтажные элементы, рамка двери, руководство по эксплуатации.

Стандартный комплект поставки выкатного выключателя: выкатной выключатель, корзина с рукояткой вката/выката, вспомогательные контакты, сигнальный контакт, моторный привод AC220В, катушка включения AC220В, независимый расцепитель AC220В, рамка двери, руководство по эксплуатации.

Электрические аксессуары

Блок дополнительных контактов

Типоразмер выключателя	Описание аксессуара	Артикул
NAI-2000; NAI-3200; NAI-4000; NAI-6300	4НО/НЗ	176830

Моторный привод

Типоразмер выключателя	Род тока и напряжение цепи управления				
	AC110В	AC230В	AC400В	AC/DC110В	AC/DC220В
NAI-1000	-	102698	102699	-	-
NAI-2000	102943	-	102945	-	102944
NAI-3200; NAI-4000	-	-	102951	102949	296640
NAI-6300	-	-	102954	-	102953

Независимый расцепитель

Типоразмер выключателя	Род тока и напряжение цепи управления			
	AC230В	AC400В	DC110В	DC220В
NAI-1000	885998	885997	-	885996
NAI-2000; NAI-3200; NAI-4000; NAI-6300	102840	102842	102843	102844

Электромагнит включения

Типоразмер выключателя	Род тока и напряжение цепи управления			
	AC230В	AC400В	DC230В	DC400В
NAI-1000	-	-	-	885993
NAI-2000; NAI-3200; NAI-4000; NAI-6300	102833	102835	102836	102837

Расцепитель минимального напряжения

Типоразмер выключателя	Род тока и напряжение цепи управления		
	AC230В	AC400В	DC400В
Расцепитель минимального напряжения мгновенного действия			
NAI-2000; NAI-3200; NAI-4000	102855	102851	102852
Расцепитель минимального напряжения с выдержкой времени (1 – 5 сек)			
NAI-1000	-	885995	885994
NAI-2000; NAI-3200; NAI-4000; NAI-6300	-	102848	102850

Контакт положения выкатного выключателя в корзине

Типоразмер выключателя	Положение выключателя в корзине	Артикул
NAI-2000; NAI-3200; NAI-4000; NAI-6300	Вкачено, тест, выкачено	366863

Механические аксессуары

Врезной замок для блокировки выключателя

Типоразмер выключателя	Описание аксессуара	Артикул
NAI-2000; NAI-3200; NAI-4000; NAI-6300	1 замок, 1 ключ	102804
	3 замка, 2 ключа	522548

Тросовая механическая взаимоблокировка

Типоразмер выключателя	Описание аксессуара	Артикул
NAI-1000	Для 2 стационарных или выкатных выключателей	102790
	Адаптер для блокировки 2 стационарных выключателей	102685
NAI-2000; NAI-3200; NAI-4000; NAI-6300	Для 2 стационарных или выкатных выключателей	901999
	Адаптер для блокировки 2 стационарных выключателей	957911
NAI-2000; NAI-3200 NAI-4000; NAI-6300	Блокировка для 3 стационарных или выкатных выключателей (3 в 2)	102635

Межфазные перегородки

Типоразмер выключателя	Описание аксессуара	Артикул
NAI-2000; NAI-3200; NAI-4000	Межфазные перегородки	102896

NH1

Воздушные выключатели-разъединители

Воздушные выключатели-разъединители серии NH1 применяются в распределительных сетях переменного тока частотой 50/60 Гц напряжением до 690 В и номинальных токах от 200 до 4000 А.

Выключатели-разъединители серии NH1 предназначены для нечастых включений и отключений электрических цепей и обеспечении гарантированного разъединения от источника питания.

Выключатели-разъединители серии NH1 соответствуют требованиям ГОСТ IEC 60947-1 «Аппаратура распределения и управления низковольтная. Часть 1. Общие правила», ГОСТ Р 50030.3-2012 (МЭК 60947-3:2008) «Аппаратура распределения и управления низковольтная. Часть 3. Выключатели, разъединители, выключатели-разъединители и комбинации их с предохранителями».



NH1

Структура условного обозначения

	NH1	X1/X2	X3	X4	X5
Обозначение серии					
Типоразмер: 1000; 2000; 3200; 4000					
Номинальный ток выключателя-разъединителя I_n , А: 400; 630; 1000; 2000; 2500; 3200; 4000					
Количество полюсов: 3P; 4P					
Способ монтажа: стационарный; выкатной					
Напряжение цепей управления: 230AC; 400AC					
Пример обозначения: Выкл.-разъед. NH1-2000/1000А, 3P, стационарный, АС230В					

Преимущества

- ▶ Дополнительные устройства в стандартном комплекте поставки.
- ▶ Стационарное и выкатное исполнение.
- ▶ Полностью модульная конструкция выключателя-разъединителя с заменяемыми компонентами.
- ▶ Высокая ремонтопригодность.

Условия эксплуатации

- ▶ Диапазон температур: $-5^{\circ}\text{C} \dots +40^{\circ}\text{C}$, среднесуточная температура не должна превышать $+35^{\circ}\text{C}$.
- ▶ Высота над уровнем моря: ≤ 2000 м.
- ▶ Степень загрязнения среды: 3.
- ▶ Допустимая влажность: в месте установки выключателя относительная влажность воздуха не должна превышать 50% при температуре окружающей среды $+40^{\circ}\text{C}$, более высокая влажность допустима при более низкой температуре, например влажность 90% допустима при температуре $+20^{\circ}\text{C}$. Возможность применения в иных условиях должно согласовываться с изготовителем.
- ▶ Выключатель-разъединитель имеет категорию перенапряжения IV. При номинальном рабочем напряжении $U_e \leq \text{AC}400\text{В}$ цепь управления будет иметь категорию перенапряжения III; при $\text{AC}400\text{В} < U_e < \text{AC}690\text{В}$ цепь управления необходимо изолировать от силовой цепи с помощью разделительного трансформатора мощностью >2 кВА, при этом максимальное рабочее напряжение цепи управления может составлять $\text{AC}400\text{В}$, и относится к категории перенапряжения III.

Примечание: по специальному заказу могут быть изготовлены воздушные выключатели-разъединители для эксплуатации при температуре от -45°C до $+40^{\circ}\text{C}$.

Основные технические параметры

Выключатели-разъединители NH1		NH1-1000			NH1-2000			NH1-3200		NH1-4000			
Условный тепловой ток I _{th} , А		400	630	1000	630	1600	2000	2500	3200	4000			
Номинальное напряжение U _e , В		400AC; 690AC			400AC			400AC; 690AC		400AC			
Номинальный ток I _n , А		200; 400	630	800; 1000	630	800; 1000; 1250; 1600	2000	2000; 2500	3200	2000; 2500; 2900; 3200; 3600; 4000			
Номинальная частота, Гц		50; 60											
Номинальное напряжение изоляции U _i , В		800			1000								
Номинальное выдерживаемое импульсное напряжение U _{imp} , кВ		8											
Номинальный кратковременно выдерживаемый ток I _{sw} , кА/1с	400AC	30			50			80		80			
	690AC				-					-			
Номинальная предельная включающая способность при коротком замыкании, I _{cm} , кА	400AC	63			105			176		176			
	690AC				-					-			
Количество полюсов		3; 4								3			
Способ монтажа		Стационарный, выкатной											
Электрическая износостойкость, циклов В/О	400AC	6500			8000			7000					
	690AC	3000			3000			2000					
Механическая износостойкость, циклов В/О	Без тех. обслуживания	15000								10000			
	С тех.обслуживания	30000								20000			
Частота включений, раз/час		20								10			
Искровой зазор, мм		0											
Масса, кг	Стационарное исполнение ЗР/4Р	19/23			39/48	40/50	41/52	52/64	54/67	86/-			
	Выкатное исполнение ЗР/4Р	36/43			62/77	65/80	70/85	91/113	101/125	130/-			
Тип подключения		Горизонтальный; Вертикальный											

Рассеиваемая мощность выключателя-разъединителя

Типоразмер		NH1-1000					NH1-2000						NH1-3200			NH1-4000					
Номинальный ток I _n , А		200	400	630	800	1000	630	800	1000	1250	1600	2000	2000	2500	3200	2000	2500	2900	3200	3600	4000
Рассеиваемая мощность, Вт	Выкатной	40	101	123	110	171	70	110	172	268	440	530	384	600	737	230	330	484	590	746	921
	Стационар.	33	85	107	94	146	34,4	50	78	122	200	262	200	312	307	96	150	202	246	311	384

Снижение номинального тока выключателя-разъединителя в зависимости от температуры

Температура окружающей среды	Типоразмер и номинальный ток выключателя-разъединителя, А																				
	NH1-1000					NH1-2000					NH1-3200					NH1-4000					
40°C	200	400	630	800	1000	630	800	1000	1250	1600	2000	2000	2500	2900	3200	2000	2500	2900	3200	3600	4000
45°C	200	395	623	800	985	630	800	1000	1250	1600	1900	2000	2400	2900	3000	2000	2500	2900	3200	3600	3800
50°C	200	384	605	800	960	630	800	1000	1250	1500	1900	2000	2300	2900	3000	2000	2500	2900	3200	3600	3600
55°C	200	328	584	800	924	630	800	1000	1250	1500	1800	2000	2200	2800	2800	2000	2500	2900	3200	3400	3400
60°C	192	192	548	800	870	610	800	1000	1250	1300	1700	2000	2200	2800	2800	2000	2500	2900	3200	3200	3200
65°C	170	170	500	800	810	610	800	1000	1250	1300	1650	2000	2200	2600	2600	2000	2500	2900	3000	3000	3000

Снижение параметров напряжения в зависимости от высоты над уровнем моря

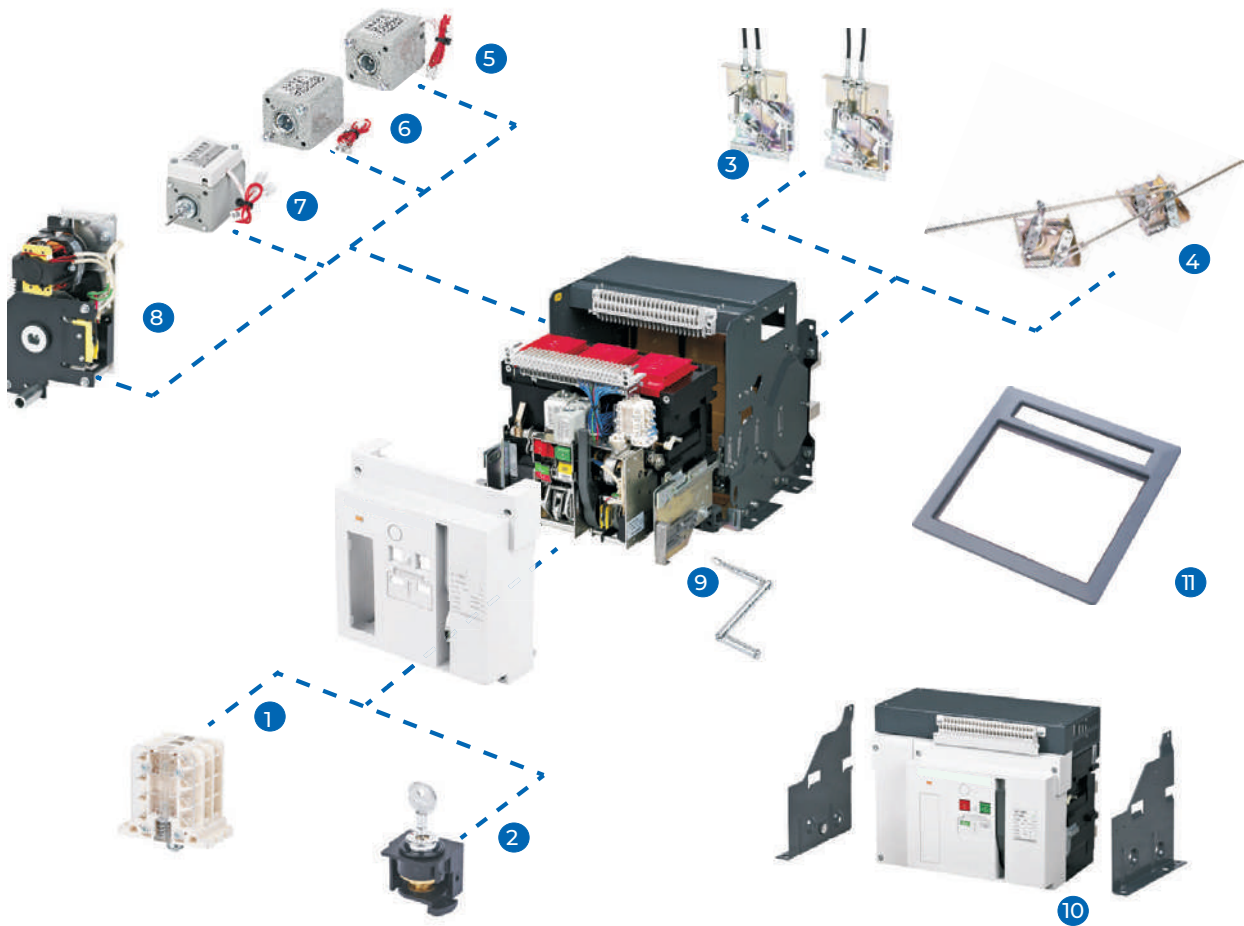
До высоты 2000 м над уровнем моря значения параметров выключателей не меняются. С увеличением высоты изменяются свойства среды, в которой работают выключатели: состав воздуха, диэлектрическая проницаемость, охлаждающая способность и давление. Зависимость от высоты в снижении параметров напряжения и номинального тока выключателя. В таблице ниже приведена зависимость этих параметров от высоты эксплуатации выключателя над уровнем моря.

Высота над уровнем моря, м	2000	2500	3000	3500	4000	4500	5000
Выдерживаемое напряжение промышленной частоты U _w , В	2200	2077	1955	1857	1760	1680	1600
Номинальное напряжение изоляции U _i , В	1000	900	800	750	700	650	600
Номинальное рабочее напряжение U _e , В	690	635	580	540	500	450	400
Номинальный рабочий ток I _e , А	I _e	0,93 I _e	0,88 I _e	0,83 I _e	0,78 I _e	0,73 I _e	Связаться с заводом

Примечание: 1. При температуре окружающей среды менее 40°C I_e = I_n;

2. Если температура окружающей среды превышает 40°C, номинальные параметры выключателей необходимо скорректировать в соответствии с таблицей выше.

Комплектация выключателя-разъединителя NH1



- 1 Вспомогательные контакты*
- 2 Блокировка врезным замком
- 3 Тросовая механическая блокировка
- 4 Механическая блокировка жесткой штангой
- 5 Независимый расцепитель*
- 6 Электромагнит включения*
- 7 Расцепитель минимального напряжения
- 8 Моторный привод*
- 9 Рукоятка вката/выката**
- 10 Монтажные элементы***
- 11 Рамка двери

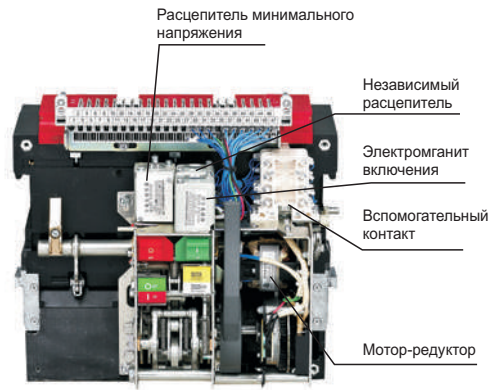
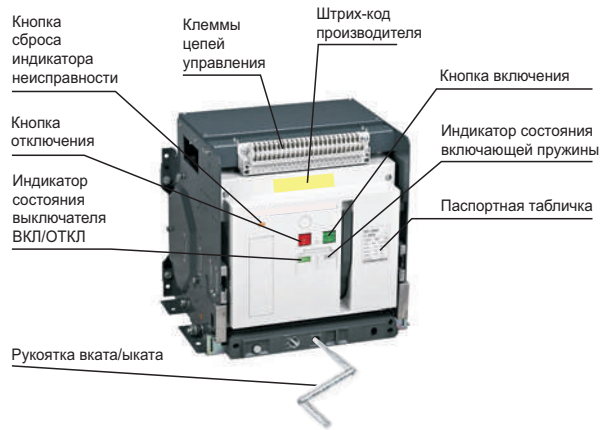
* Стандартный комплект поставки выключателя с электрическим управлением.

** Стандартный комплект поставки выкатного выключателя.

*** Стандартный комплект поставки стационарного выключателя.

Аксессуары для выключателя-разъединителя NH1 подходят от воздушного автоматического выключателя серии NAI

Общая конструкция изделия



Способ установки изделия



Выкатной выключатель-разъединитель



Монтажная панель для стационарного выключателя-разъединителя

Аксессуары и дополнительные устройства

Расцепитель минимального напряжения

Расцепитель минимального напряжения UVT обеспечивает защиту при снижении напряжения силовой цепи. При снижении напряжения он генерирует сигнал на отключение выключателя и тем самым защищает оборудование. Для предотвращения ложного отключения выключателя при кратковременном падении напряжения следует заказать расцепитель минимального напряжения с выдержкой времени.



	С выдержкой по времени	Без выдержки по времени
Расцепитель минимального напряжения мгновенного срабатывания	NH1-1000; NH1-4000	NH1-2000; NH1-3200; NH1-4000
Расцепитель минимального напряжения с задержкой срабатывания	NH1-1000; NH1-4000	NH1-2000; NH1-3200; NH1-4000

	Выдержка времени	Точность
NH1-1000	1 с, 3 с, 5 с, 7 с (не регулируется)	±15%
NH1-2000; NH1-3200; NH1-4000	1 с, 3 с, 5 с (не регулируется)	±1 с
	0,3 с÷7,5 с (регулируется)	±15%

Примечание: выключатель-разъединитель не отключается, когда напряжение питания восстанавливается и превышает 85%Ue (в пределах 1/2 диапазона выдержки времени срабатывания).

Если расцепитель минимального напряжения не подключен к источнику питания, электрическое или механическое включение выключателя невозможно.

Напряжение управления, В	110AC, 230AC, 400AC
Рабочее напряжение, В	(0,35÷0,7) Ue
Гарантированное напряжение включения, В	(0,85÷1,1) Ue
Гарантированное напряжение невключения, В	≤0,35 Ue
Потребляемая мощность, В (Inm=1000A/Inm=2000A÷4000A)	20/48

Примечания:

- Для типоразмера NH1-1000 устройство выдержки времени не применяется, функция выдержки времени не реализуется. При снижении напряжения силовой цепи выключатель мгновенно отключается.
- Для типоразмеров NH1-2000, NH1-3200, NH1-4000 для выдержки времени при снижении напряжения силовой цепи требует внешнее устройство. При снижении напряжения силовой цепи выключатель отключится только после установленной выдержки времени. Устройство выдержки времени может быть установлено только на заводе-изготовителе.

Независимый расцепитель

Независимый расцепитель предназначен для дистанционного управления выключателями. Время подачи напряжения питания должно быть не более 2 секунд, а частота включений – не более 5 раз/минуту.

- ▶ Независимый расцепитель для любых решений кроме специальных, в которых выключатель-разъединитель должен отключаться только вручную;
- ▶ Отключение выключателя независимым расцепителем может выполняться с расстояния до 10 метров.



Номинальное напряжение цепи управления Us, В			230AC	400AC	220DC	110DC	110AC*
Рабочее напряжение, В			(0,7-1,1) Ue				
Время отключения, мс			≤28				
Потребляемая мощность, ВА/Вт	NH1-1000	Импульсный	56	56	250	250	–
	NH1-2000 NH1-3200 NH1-4000	Постоянный (по умолчанию)	300	300	132	70	300
		Импульсный (опционально)	880	1800	880	850	850

* Кроме NH1-1000.

Примечания:

- Необходимо выбрать тип команды управления независимым расцепителем.
- При импульсном режиме управления длительность подачи импульса не должна превышать 2 с, а частота импульсов – не более 5 раз/мин, иначе автоматический выключатель может быть поврежден.
- Если выключатель не отключается при однократном включении питания в течение 15 секунд, необходимо немедленно отключить питание независимого расцепителя.

Электромагнит включения

Электромагнит включения используется для дистанционного включения автоматического выключателя. Когда выключатель-разъединитель отключен, и включающая пружина взведена, он может быть включен в любой момент времени.



Номинальное напряжение цепи управления U_s , В			230AC	400AC	220DC	110DC	110AC*
Рабочее напряжение, В			(0,7-1,1) U_e				
Время отключения, мс			≤28				
Потребляемая мощность, ВА/Вт	NH1-1000	Импульсный	56	56	250	250	–
	NH1-2000 NH1-3200 NH1-4000	Постоянный (по умолчанию)	300	300	132	70	300
		Импульсный (опционально)	880	1800	880	850	850

* Кроме NH1-1000.

Примечания:

1. Необходимо выбрать тип команды управления электромагнитом включения.
2. Время подачи сигнала не должно превышать 2 с, при импульсом управлении частота импульсов не может превышать 5 раз/мин, иначе оборудование может быть повреждено.
3. Убедитесь, что моторный привод подключен к сети питания для взвода включающей пружины.
4. Если выключатель не включается при однократном включении питания в течение 15 секунд, необходимо немедленно отключить питание электромагнита включения.

Моторный привод

Моторный привод позволяет взвести включающую пружину после включения выключателя.



Номинальное напряжение, В		230AC	400AC	110DC	220DC
Напряжение срабатывания, В		(0.85-1.1) U_e			
Потребляемая мощность, ВА/Вт	NH1-1000	90			
	NH1-2000	85			
	NH1-3200 NH1-4000	110			
Время накопления энергии, с		≤5			

Примечание: во избежание повреждения моторного привода запрещается включать питание на время более 7 секунд.

Вспомогательные контакты

Стандартный комплект поставки: CO4 (4НО/НЗ) – 4 переключающихся контакта

Дополнительные опции:

CO6 (6НО/НЗ) – 6 переключающихся контактов

N3 (3НО + 3НЗ) – 3 замыкающихся и 3 размыкающихся контакта

N4 (4НО + 4НЗ) – 4 замыкающихся и 4 размыкающихся контакта

N5 (5НО + 5НЗ) – 5 замыкающихся и 5 размыкающихся контактов



Параметры вспомогательных контактов

Номинальное напряжение, В	NH1-1000			NH1-2000; NH1-3200; NH1-4000		
	230AC	400AC	220DC	230AC	400AC	220DC
Номинальное напряжение, В	230AC	400AC	220DC	230AC	400AC	220DC
Номинальный рабочий ток, А	6	6	0,5	6	6	6
Номинальная мощность, Вт	300	300	60	300	300	60

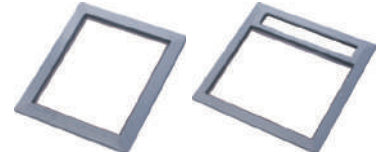
Номинальный рабочий ток вспомогательных контактов

Категория применения	AC-15		DC-13	
	230AC	400AC	110DC	220DC
Номинальное напряжение, В	230AC	400AC	110DC	220DC
Номинальный рабочий ток, А	NH1-1000	1,3	0,25	0,27
	NH1-2000 NH1-3200 NH1-4000	1,3	0,75	0,55
				0,27

Рамка двери

Устанавливается в вырез двери распределительного щита для уплотнения выреза и обеспечения степени защиты IP40.

Применяется для стационарных и выкатных выключателей.



Межфазные перегородки

Межфазные перегородки представляют собой гибкие изолирующие перегородки, служащие для повышения уровня изоляции мест присоединения в выключателю изолированными или неизолированными сборными шинами.



Блокировки выкатного выключателя в положении «выкачено» навесным замком

Выключатель, находящийся в положении «выкачено», может быть заблокирован навесным замком. После установки замка рукоятка вката/выката не вставляется в отверстие для вката/выката на корзине, и положение выключателя в шасси не может быть изменено. Навесной замок приобретается пользователем дополнительно.



Блокировка кнопок замком с ключом

Заблокировать кнопки управления замком с ключом можно только на отключенном выключателе. Выключатель невозможно включить, пока ключ не будет вставлен в замок. Эта блокировка является дополнительной опцией. Могут использоваться несколько замков с одним или двумя ключами.

Для установки замка требуется пробивной инструмент. Для типоразмеров NH1-2000, NM1M-3200 и NH1-4000 нужен инструмент диаметром 26 мм, а для NH1-1000 – 24 мм. Инструмент приобретается пользователем самостоятельно.

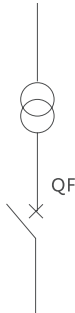


Замок с ключом

Примечание: для блокировки выключателя нужно нажать кнопку отключения, повернуть ключ против часовой стрелки, и вынуть его из замка. Выключатель будет заблокирован, а кнопка отключения останется утопленной. После блокировки выключателя его нельзя включить ни вручную, ни электрически.

Режим работы выключателя-разъединителя с замками и ключами

Принципиальная электрическая схема

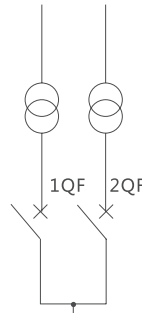


Возможное состояние выключателей

QF
0
1

Один замок и один ключ: выключатель-разъединитель оснащен замком с ключом. При вынутом ключе выключатель заблокирован и не может быть включен.

Принципиальная электрическая схема

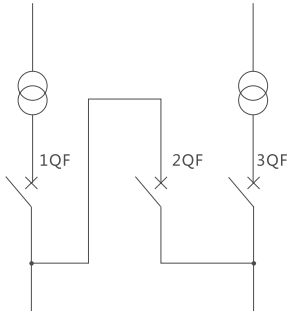


Возможное состояние выключателей

1QF	2QF
0	0
0	1
1	0

2 замка и 1 ключ: два выключателя-разъединителя одинаковыми замками с одним ключом. Одновременно может быть включен только один выключатель.

Принципиальная электрическая схема

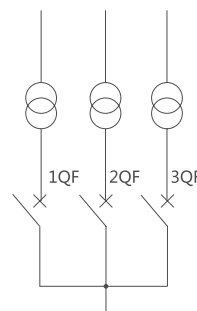


Возможное состояние выключателей

1QF	2QF	3QF
0	0	0
0	0	1
0	1	1
1	0	0
1	1	0
1	0	1

3 замка и 2 ключа: три выключателя-разъединителя одинаковыми замками с двумя ключами. Одновременно могут быть включены любые два выключателя.

Принципиальная электрическая схема



Возможное состояние выключателей

1QF	2QF	3QF
0	0	0
0	0	1
0	1	0
1	0	0

3 замка и 1 ключ: три выключателя-разъединителя одинаковыми замками с одним ключом. Одновременно может быть включен только один выключатель.

Индикатор положения выкатного выключателя в корзине

Индикатор устанавливается на корзине и указывает положение выкатного выключателя внутри нее. Индикатор указывает на следующие положения: «выкачено», «испытание» и «вквачено».

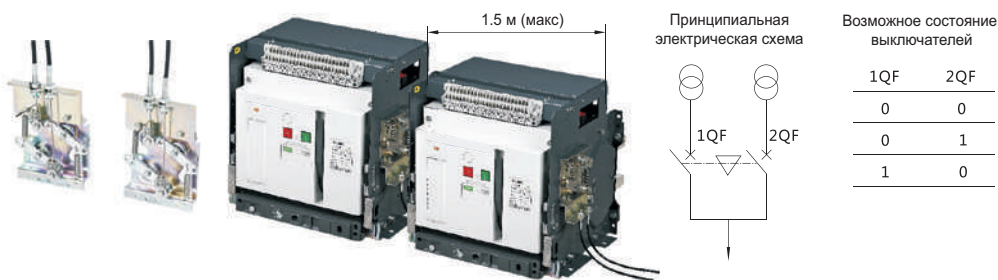
Блокировка двери щита (только для NH1-2000, NH1-3200 и NH1-4000)

- ▶ В зависимости от состояния стационарного выключателя-разъединителя дверь щита может быть заблокирована: если выключатель-разъединитель отключен, то дверь щита открывается; если выключатель-разъединитель включен, то дверь щита не открывается.
- ▶ В зависимости от положения выкатного выключателя-разъединителя в корзине дверь щита может быть заблокирована: если выключатель-разъединитель находится в положении «выкачено», то дверь щита открывается; если выключатель-разъединитель находится в положении «испытание» или «вквачено», то дверь щита не открывается.

Тросовая механическая блокировка

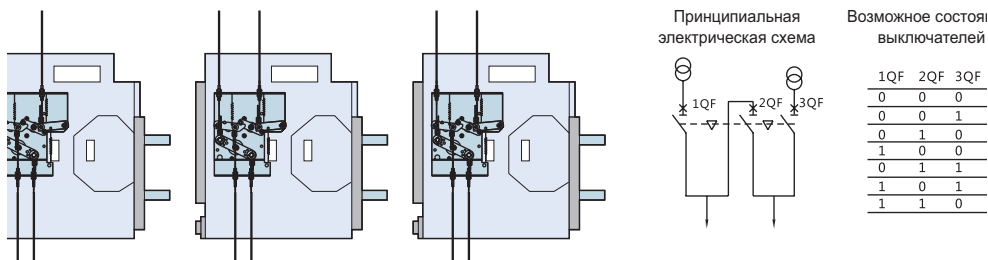
Применяется для взаимоблокировки двух выкатных выключателей, трех- или четырехполюсного исполнения установленных вертикально (друг над другом) или горизонтально.

- Угол между ветвями тросов должен быть более 120°.
- Максимальное расстояние между выключателями должно быть не более 1,5 м.



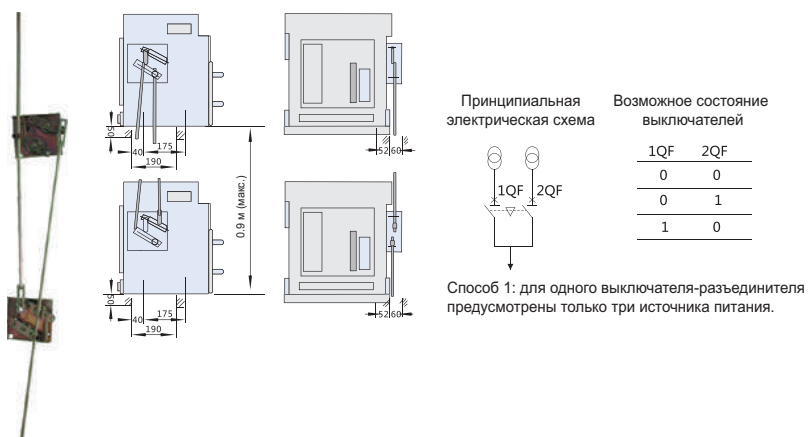
Тросовая механическая блокировка трех выключателей

Применяется для взаимоблокировки трех выкатных выключателей, трех- или четырехполюсного исполнения, установленных горизонтально.



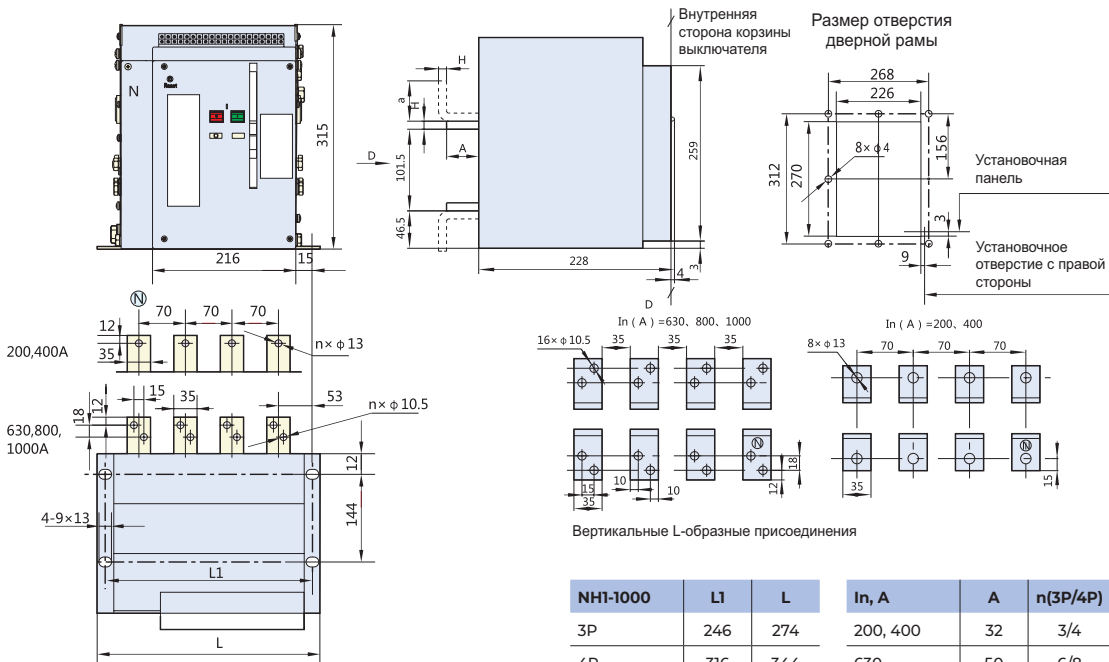
Механическая блокировка жесткой штангой (только для NH1-2000, NH1-3200 и NH1-4000)

Блокировка предназначена для двух трех- или четырехполюсных выключателей-разъединителей, установленных вертикально друг над другом, и позволяет одновременно включить только один выключатель из двух.

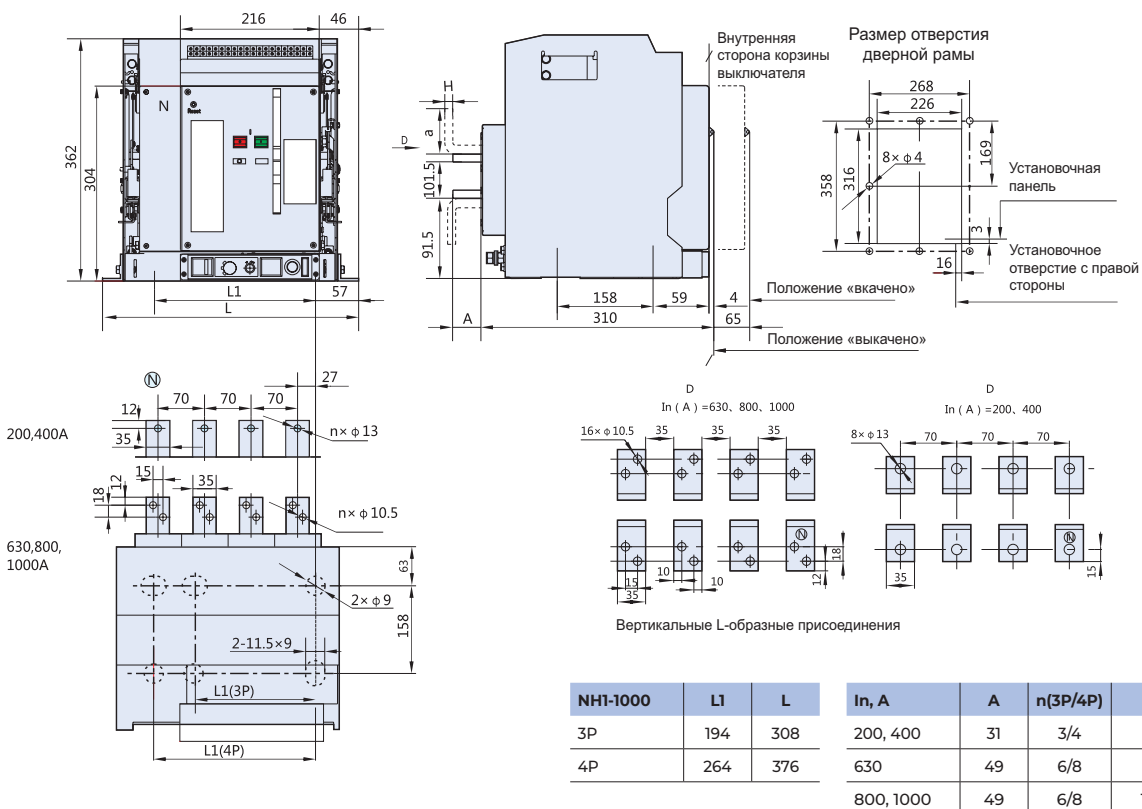


Габаритно-присоединительные размеры

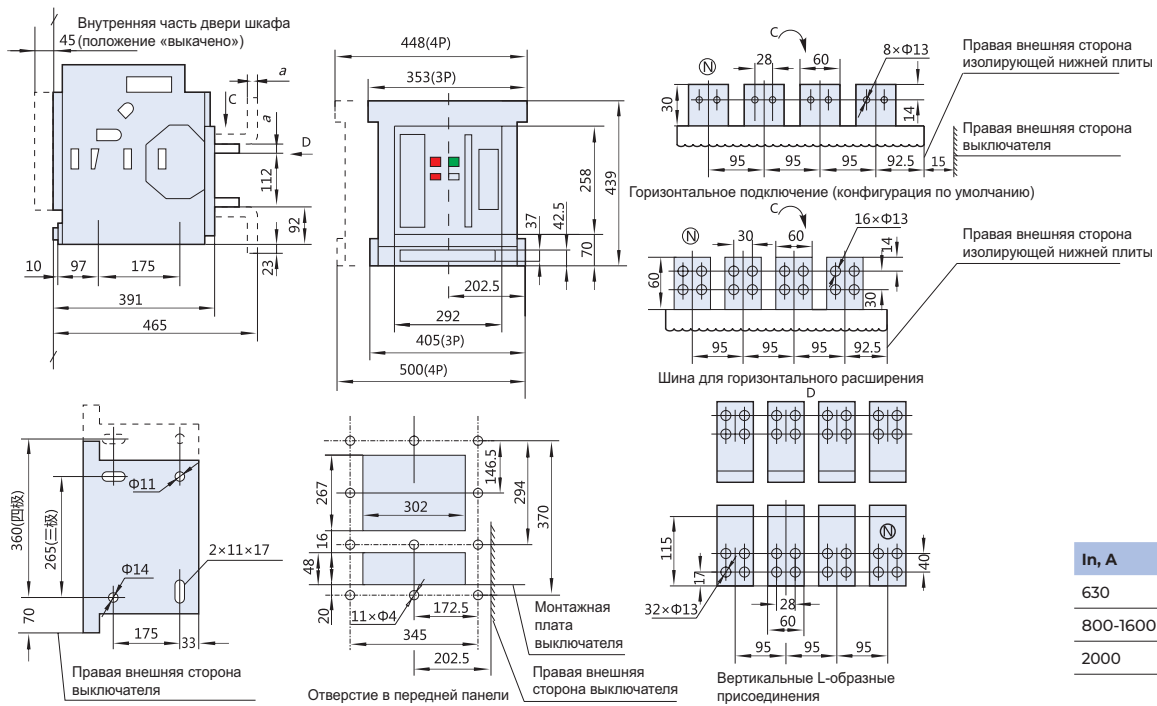
НН1-1000 Выключатель-разъединитель, стационарный, 3- и 4-полюсный



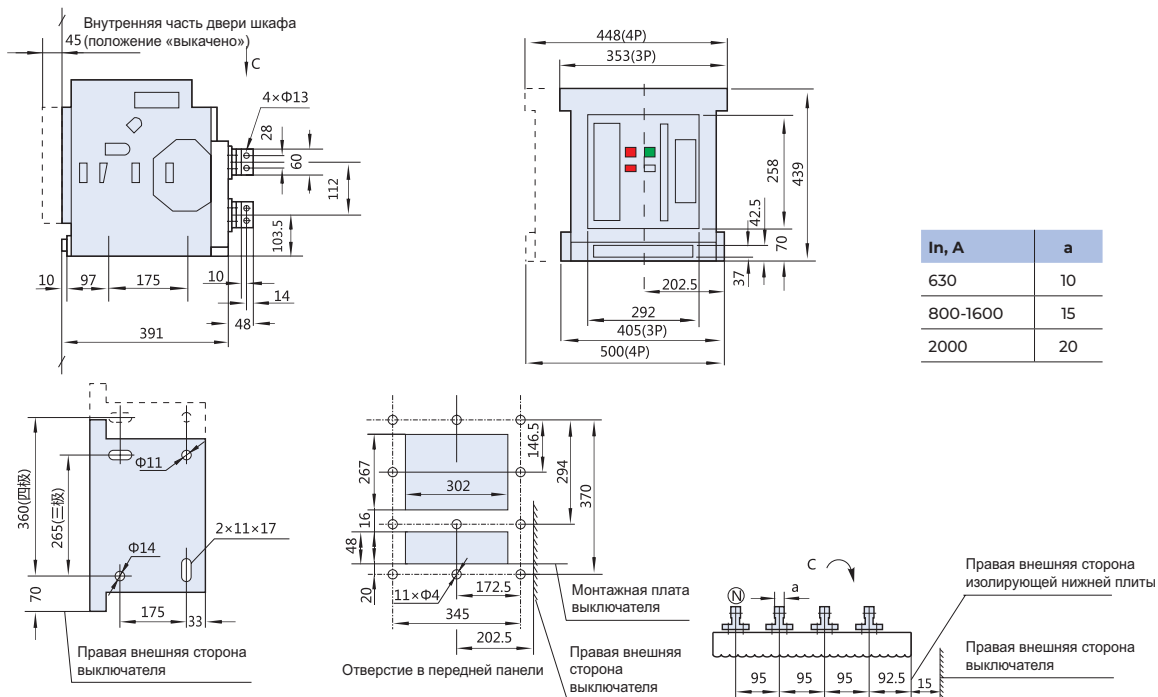
НН1-1000 Выключатель-разъединитель, 3- и 4-полюсный, выкатной



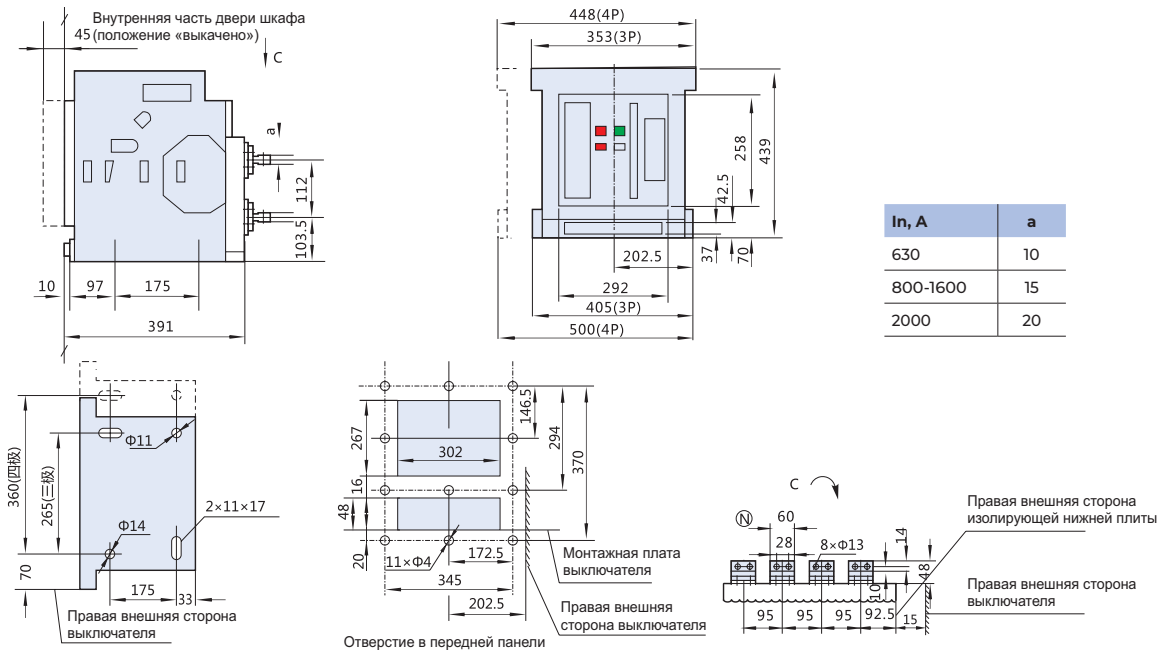
НН1-2000 Выключатель-разъединитель, 3- и 4-полюсный, выкатной



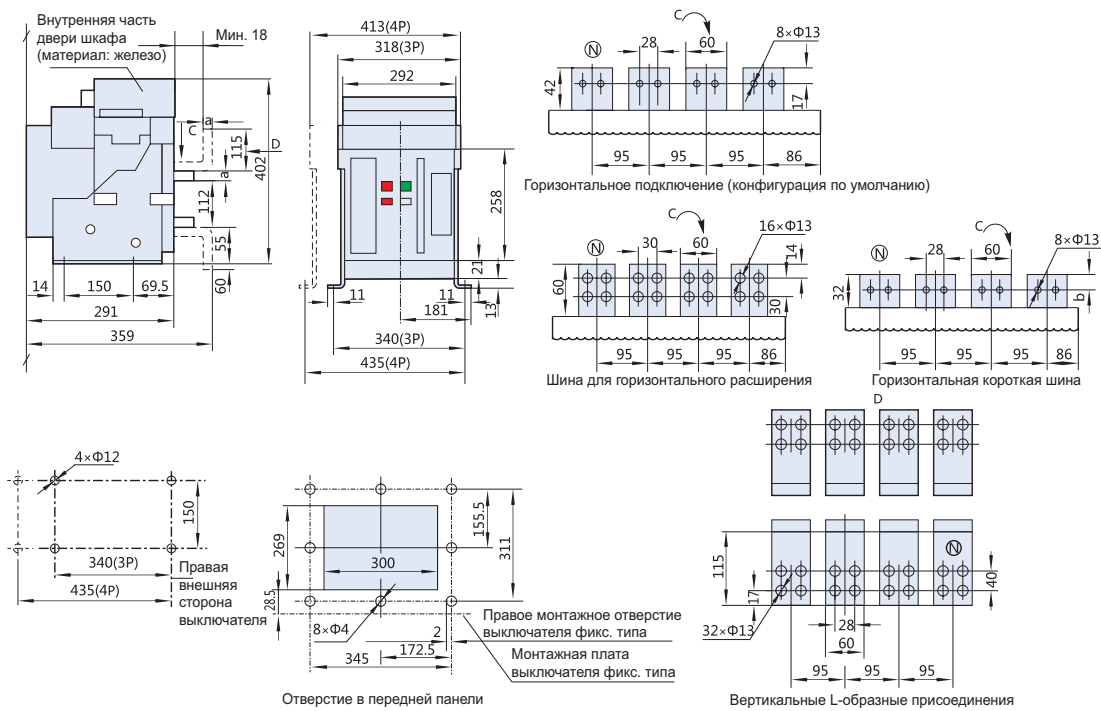
НН1-2000 Выключатель-разъединитель, 3- и 4-полюсный, выкатной, заднее вертикальное присоединение



НН1-2000 Выключатель-разъединитель, 3- и 4-полюсный, выкатной, заднее горизонтальное присоединение

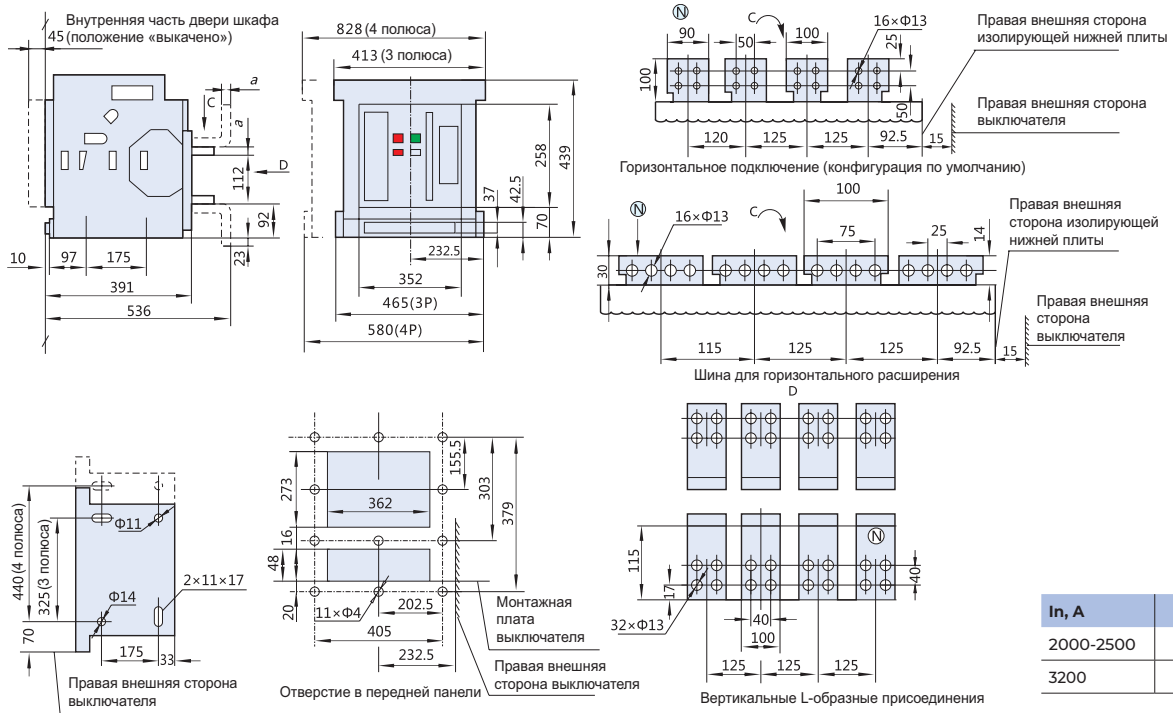


НН1-2000 Выключатель-разъединитель стационарный, 3- и 4-полюсный

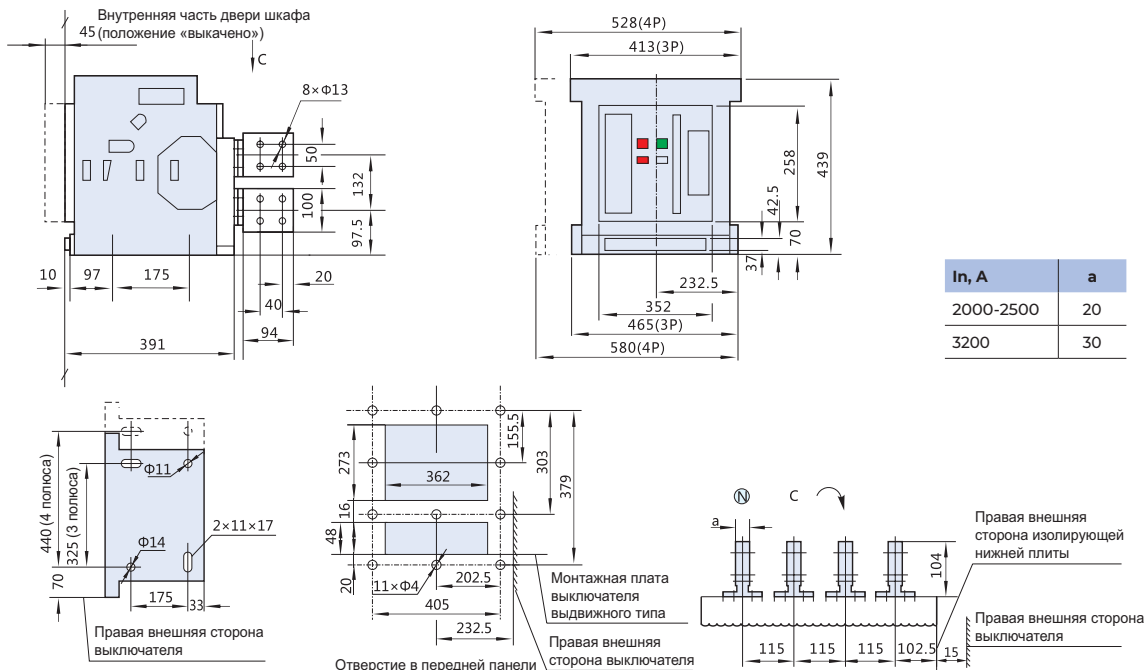


In, A	a	b
630	10	17
800-1600	15	17
2000	20	18,5

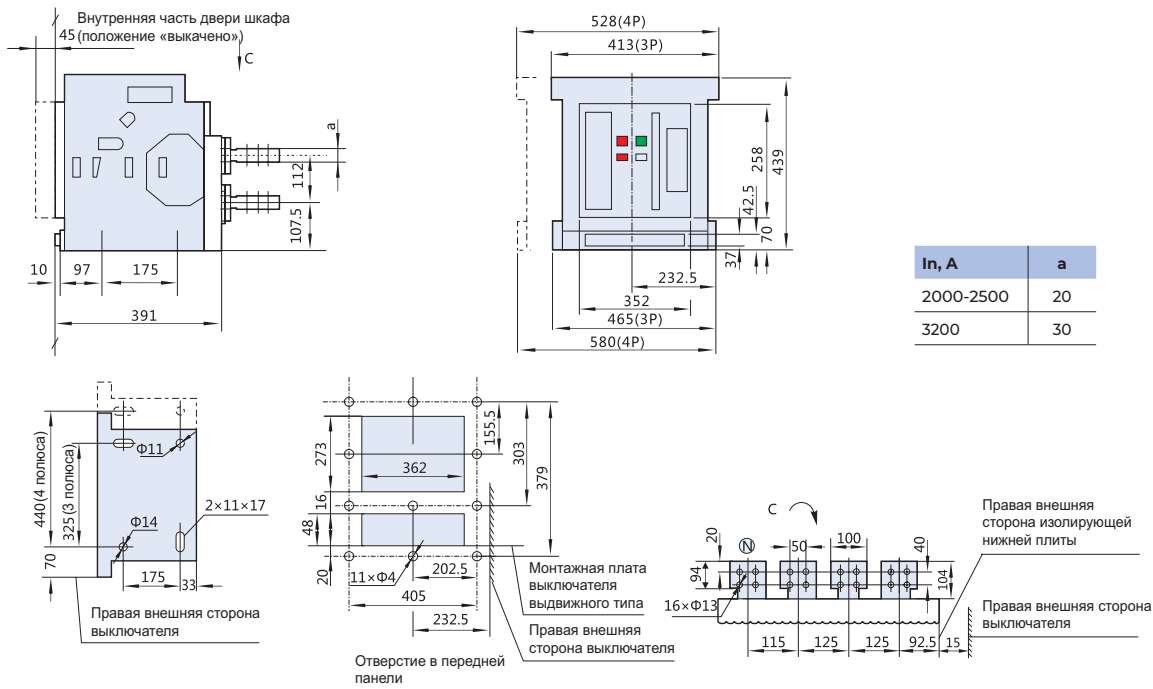
НН1-3200 Выключатель-разъединитель 3- и 4-полюсный, выкатной



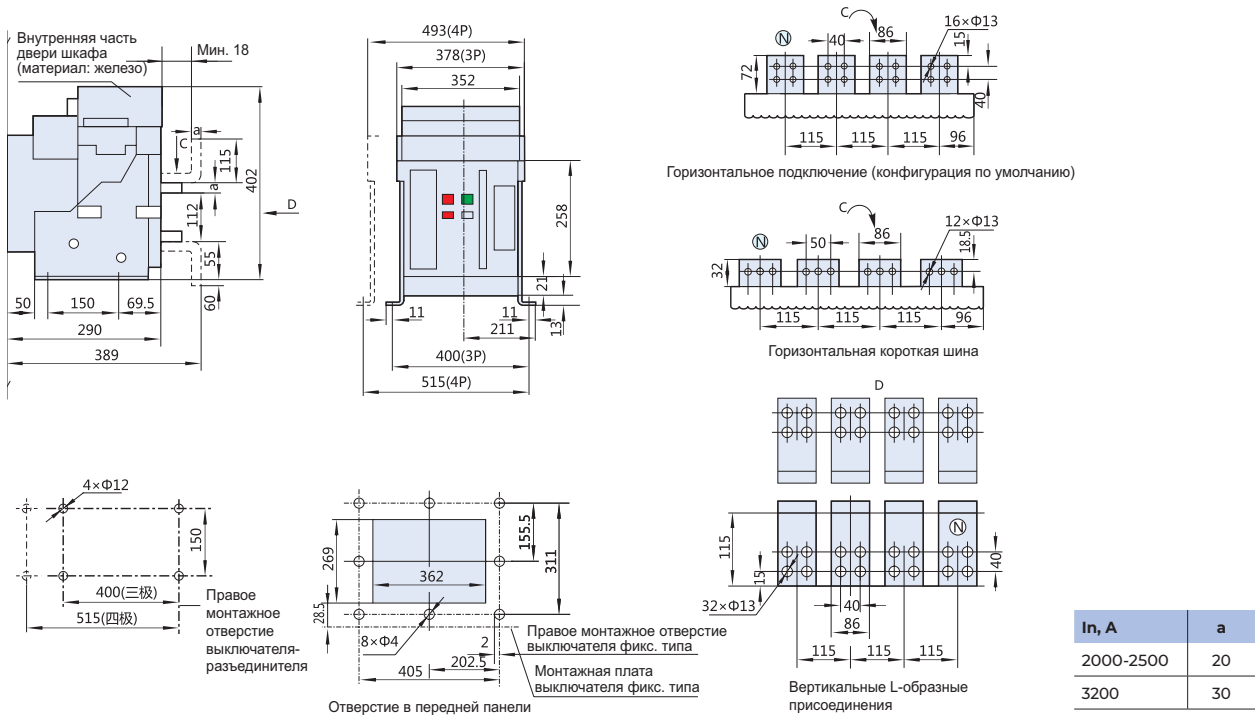
НН1-3200 Выключатель-разъединитель 3- и 4-полюсный, выкатной, заднее вертикальное присоединение



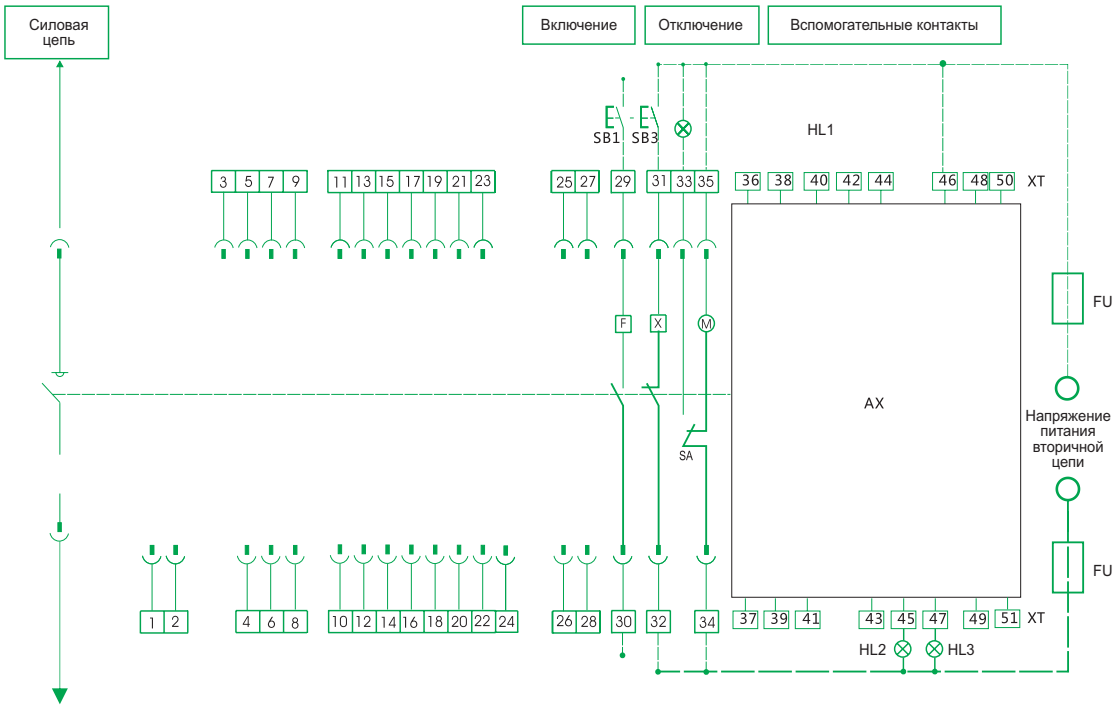
НН1-3200 Выключатель-разъединитель 3- и 4-полюсный, выкатной, заднее горизонтальное присоединение



НН1-3200 Выключатель-разъединитель стационарный, 3- и 4-полюсный



Электрическая схема цепей управления



Блоки вспомогательных контактов

НН1-2000; НН1-3200; НН1-4000 (ЗР)

СО4 (4НО/НЗ) – 4 переключающихся контакта (стандартный комплект поставки)

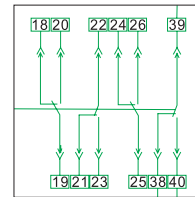
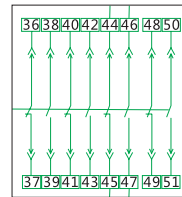
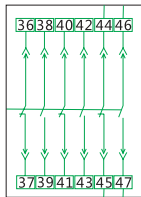
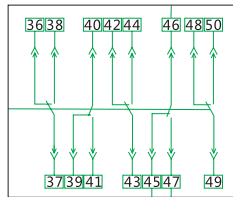
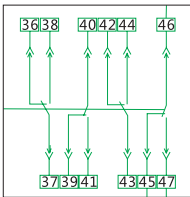
СО5 (5НО/НЗ) – 5 переключающихся контактов (дополнительная опция)

НЗ (3НО+3НЗ) – 3 замыкающихся и 3 размыкающихся контакта (дополнительная опция)

Н4 (4НО+4НЗ) – 4 замыкающихся и 4 размыкающихся контакта (дополнительная опция)

НН1-1000

СО4 (4НО/НЗ) – 4 переключающихся контакта (стандартный комплект поставки)



SB1 – кнопка дистанционного отключения независимым расцепителем

SB3 – кнопка дистанционного включения электромагнитом включения

HL1 – индикатор состояния включающей пружины

HL2 – индикатор состояния выключателя «отключен»

HL3 – индикатор состояния выключателя «включен»

F – независимый расцепитель

X – электромагнит включения

M – моторный привод

XT – клеммный блок вторичных цепей

SA – дополнительный контакт состояния включающей пружины

AX – вспомогательные контакты состояния выключателя

FU – предохранитель (6А)

Примечание: если значения напряжения питания цепи управления F и X отличаются, F и X можно подключить к разным источникам питания

1÷26: резерв

27, 28: расцепитель минимального напряжения (При отсутствии напряжения питания блокирует включение выключателя.)

29, 30: независимый расцепитель

31, 32: электромагнит включения

33, 34: индикатор состояния включающей пружины

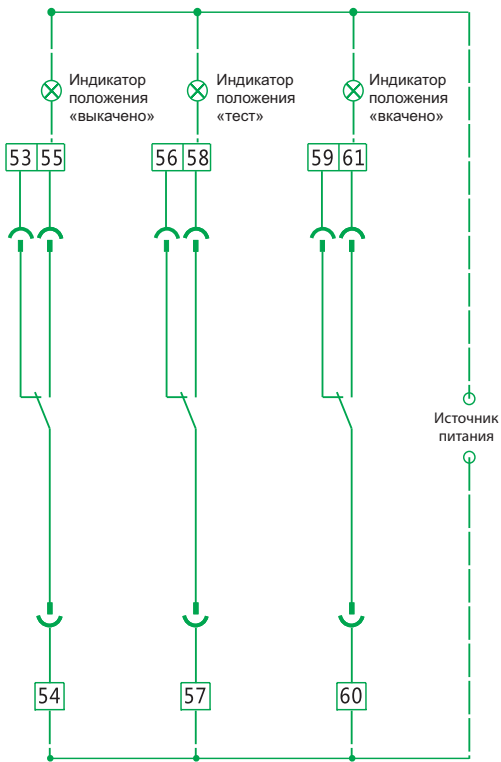
34, 35: моторный привод

36, 51: вспомогательные контакты состояния выключателя

Описание цепи выходных сигналов

- Части схемы, выделенные пунктирной линией, подключает заказчик. Для защиты цепи управления в нее необходимо установить предохранители.
- Клемму 35# подключают к источнику питания (автоматический взвод пружины) напрямую или последовательно с нормально разомкнутой кнопке (ручной взвод пружины).
- К клемме 33# подключается индикатор взвода пружины.
- На схеме все цепи обесточены, выключатель отключен, вквачен и взведен, реле в начальном состоянии.

Схема подключения контактов положения выключателя в корзине



Примечания для эксплуатации:

1. Контакты положения выключателя в корзине фиксируют 3 его положения: «выкачено», «тест» и «вквачено».
2. После перемещения выключателя из положения «извлечен» в положение «выкачен» контакт 53-54 должен разомкнуться, а контакт 54-55 замкнуться.
3. Для перемещения выключателя из положения «выкачено» в положение «тест» нужно установить рукоятку в отверстие и вращать ее по часовой стрелке, при этом контакт 56-57 должен разомкнуться, а контакт 57-58 замкнуться. В положении «тест» выключатель может быть включен и отключен вручную кнопками управления и электрически моторным приводом.
4. Для перемещения выключателя из положения «тест» в положение «вквачено» нужно продолжить вращать рукоятку по часовой стрелке. Для правильного функционирования выключателя необходимо повернуть рукоятку корзины ещё на 1,5 оборота по часовой стрелке, тогда контакт 59-60 должен разомкнуться, а контакт 60-61 замкнуться.
5. Для перемещения выключателя из положения «вквачено» в положение «тест» нужно вращать рукоятку против часовой стрелки, при этом контакт 56-57 должен разомкнуться, а контакт 57-58 замкнуться. В положении «тест» выключатель может быть включен и отключен вручную кнопками управления и электрически моторным приводом.
6. Для перемещения выключателя из положения «тест» в положение «выкачено» нужно продолжить вращать рукоятку против часовой стрелки, при этом контакт 53-54 должен разомкнуться, а контакт 54-55 должен замкнуться. Выключатель невозможно извлечь из корзины до тех пор, пока рукоятка не будет вытащена из гнезда для вкатывания и убрана в отсек для хранения. После того как выключатель будет извлечён из корзины, контакт клемм 53-54 должен замкнуться, а контакт клемм 54-55 должен разомкнуться.
7. При изменении положения выключателя в корзине стрелка указателя на корзине должна перемещаться из положения «вквачено», «тест» и «выкачено» до завершения вката/выката выключателя.

Параметры контактов положения выключателя в корзине

Номинальное напряжение, В	Условный тепловой ток I _{th} , А	Номинальный рабочий ток I _e , А	Номинальная мощность
230AC	5	1,3	300 ВА
400AC	5	0,75	300 ВА
220DC	5	0,25	60 Вт
110DC	5	0,55	60 Вт

Артикулы для заказа выключателей и комплектующих серии НН1

Воздушные выключатели-разъединители, стационарные

Ном. ток In, А	3P		4P	
	Исполнение с ручным управлением	Исполнение с электрическим управлением, Us=AC230В	Исполнение с ручным управлением	Исполнение с электрическим управлением, Us=AC230В
НН1-2000				
1000 А	101940	102075	-	102080
1250 А	101912	-	-	102081
1600 А	102003	102077	102217	101919
2000 А	101929	-	-	102082
НН1-3200				
2500 А	101911	102083	101931	102084
3200 А	101932	-	937299	102088
НН1-4000				
4000 А	101910	101332	-	-

Воздушные выключатели-разъединители, выкатные

Ном. ток In, А	3P		4P	
	Исполнение с ручным управлением	Исполнение с электрическим управлением, Us=AC230В	Исполнение с ручным управлением	Исполнение с электрическим управлением, Us=AC230В
НН1-2000				
1000 А	101223	-	-	-
1250 А	101222	-	101293	-
1600 А	101249	-	101292	-
2000 А	101208	-	101320	-
НН1-3200				
2500 А	101212	885478	101328	-
3200 А	101226	-	101321	-
НН1-4000				
4000 А	101970	-	-	-

Примечание.

Стандартный комплект поставки стационарного выключателя-разъединителя: выключатель, вспомогательные контакты, сигнальный контакт, боковые монтажные элементы, рамка двери, руководство по эксплуатации.

Стандартный комплект поставки выкатного выключателя-разъединителя: выкатной выключатель, корзина с рукояткой вката/выката, вспомогательные контакты, сигнальный контакт, рамка двери, руководство по эксплуатации.

Дополнительно в комплект поставки выключателя-разъединителя с электрическим управлением входят моторный привод AC230В, катушка включения AC230В, независимый расцепитель AC230В.

Дополнительные аксессуары и вспомогательные устройства для выключателей NH1

Электрические аксессуары

Моторный привод

Типоразмер выключателя	Род тока и напряжение цепи управления			
	AC110В	AC400В	AC/DC110В	AC/DC220В
NH1-2000	102943	102945	–	102944
NH1-3200 NH1-4000	–	102951	102949	296640

Независимый расцепитель

Типоразмер выключателя	Род тока и напряжение цепи управления			
	AC230В	AC400В	DC110В	DC220В
NH1-2000 NH1-3200 NH1-4000	102840	102842	102843	102844

Электромагнит включения

Типоразмер выключателя	Род тока и напряжение цепи управления			
	AC230В	AC400В	DC230В	DC400В
NH1-2000 NH1-3200 NH1-4000	102833	102835	102836	102837

Расцепитель минимального напряжения

Типоразмер выключателя	Род тока и напряжение цепи управления		
	AC230В	AC400В	DC400В
Расцепитель минимального напряжения мгновенного действия			
NH1-2000 NH1-3200 NH1-4000	102855	102851	102852
Расцепитель минимального напряжения с выдержкой времени (1 – 5 сек)			
NH1-2000 NH1-3200 NH1-4000	–	102848	102850

Контакт положения выкатного выключателя в корзине

Типоразмер выключателя	Положение выключателя в корзине	Артикул
NH1-2000 NH1-3200 NH1-4000	Вкачено, тест, выкачено (Комплект из 3 переключающих контактов, с 9 выводами)	366863

Механические аксессуары

Врезной замок для блокировки выключателя

Типоразмер выключателя	Описание аксессуара	Артикул
NH1-2000 NH1-3200 NH1-4000	Вкачено, тест, выкачено (Комплект из 3 переключающих контактов, с 9 выводами)	366863

Тросовая механическая взаимоблокировка

Типоразмер выключателя	Описание аксессуара	Артикул
NH1-2000 NH1-3200 NH1-4000	Блокировка для 2 стационарных или выкатных выключателей	901999
NH1-2000 NH1-3200 NH1-4000	Адаптер для блокировки 2 стационарных выключателей	957911

Межфазные перегородки

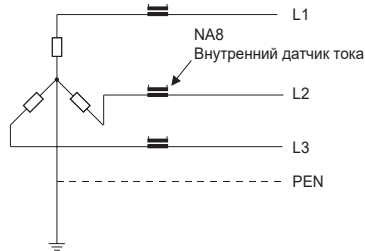
Типоразмер выключателя	Описание аксессуара	Артикул
NH1-2000 NH1-3200 NH1-4000	Комплект 3 шт.	102896

Техническое приложение

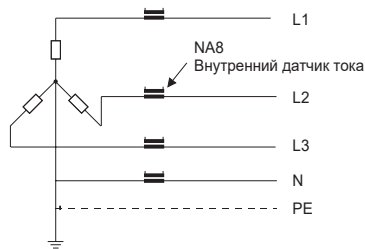
Пояснения по защите от замыкания на землю

Защита от однофазных замыканий на землю

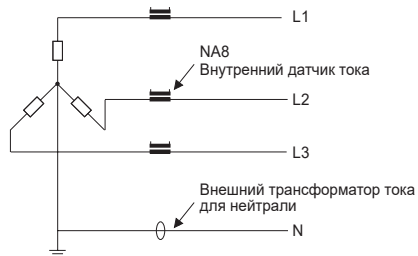
Трехполюсный автоматический выключатель обеспечивает защиту от замыкания на землю путем определения векторной суммы токов трех фаз, измеряемых тремя встроенными трансформаторами тока, и сравнения ее с уставкой настроенной на электронном расцепителе.



Четырехполюсный автоматический выключатель обеспечивает защиту от замыкания на землю путем определения векторной суммы токов трех фаз и нейтрали, измеряемых четырьмя встроенными трансформаторами тока, и сравнения ее с уставкой настроенной на электронном расцепителе.



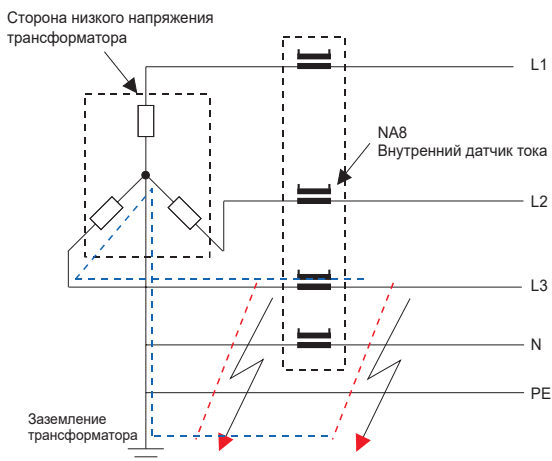
Система 3P+N обеспечивает защиту от замыкания на землю путем определения векторной суммы токов трех фаз, измеряемых тремя встроенными трансформаторами тока, и внешнего трансформатора тока нейтрали.



Примечания:

1. Внешний трансформатор тока нейтрали – это специальный датчик заводского изготовления, устанавливаемый на расстоянии не более 2 м от выключателя.
2. С трехполюсным выключателем защита от замыкания на землю может быть реализована только для симметричной нагрузки; для несимметричной нагрузки эта функция должна быть отключена или значение уставки тока срабатывания установлено выше допустимого несимметричного тока; в противном случае возможно ложное срабатыванию автоматического выключателя.
3. При применении исполнения 3P+N максимальное расстояние между трансформатором и автоматическим выключателем не должно превышать 5 м; если длина кабелей вторичной цепи трансформатора тока превышает 2 м, это следует особо указать при оформлении заказа.

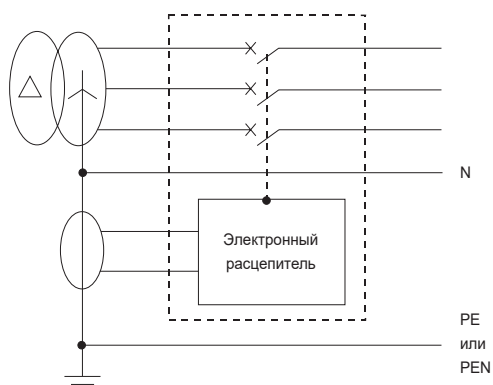
На схеме ниже показана неисправность на стороне нагрузки автоматического выключателя: замыкание на землю потенциала одной фазы. Если сумма токов трех фаз и нейтрали, обнаруженная 4 датчиками тока, превышает уставку срабатывания, электронный расцепитель активирует функцию защиты от замыкания на землю на стороне нагрузки.



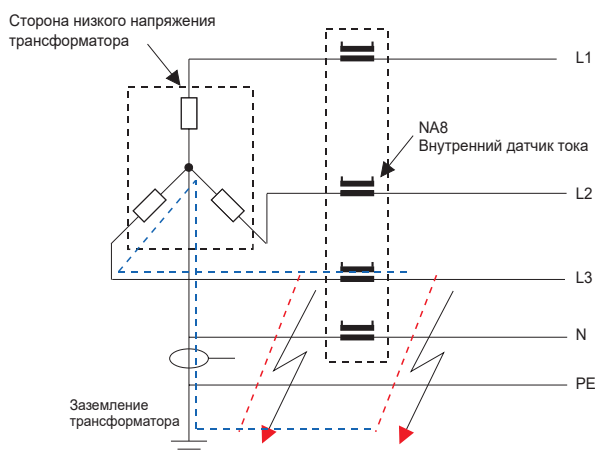
Защита от замыкания на землю по принципу возврат тока по заземлителю

Проводник защитного заземления подключается к общей точке обмоток низкого напряжения силового трансформатора.

При этом способе защиты от замыкания на землю должен применяться специальный внешний трансформатор тока, устанавливаемый на проводник РЕ защитного заземления силового трансформатора и контролирующий ток в этом проводнике.



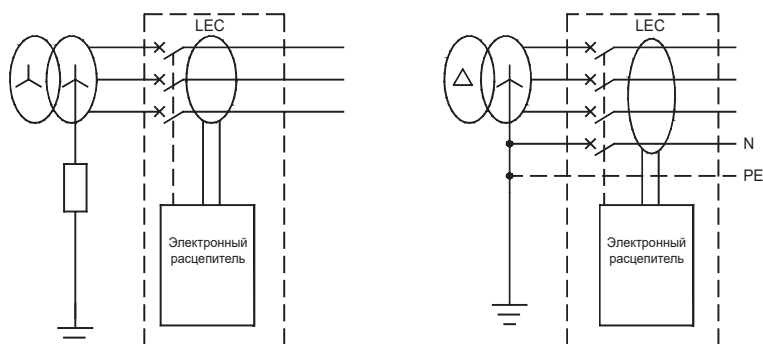
В этом случае внешний трансформатора тока позволяет обнаружить возникновение замыкания на землю как на стороне источника питания автоматического выключателя, так и на стороне нагрузки.



Дифференциальная защита*

Применяется в местах с повышенными требованиями по защите от неярких прикосновений. Для реализации дифференциальной защиты автоматический выключатель должен применяться с электронным расцепителем типа Н, а также дополнительно на нижних выводах выключателя нужно установить внешний трансформатор тока дифференциальной защиты (LEC).

Ток утечки $I_{\Delta n}$, А	0,5; 1; 2; 3; 5; 7; 10; 20; 30
Время срабатывания Δt , с	0,06; 0,17; 0,25; 0,33; 0,42; 0,58; 0,75; 0,83

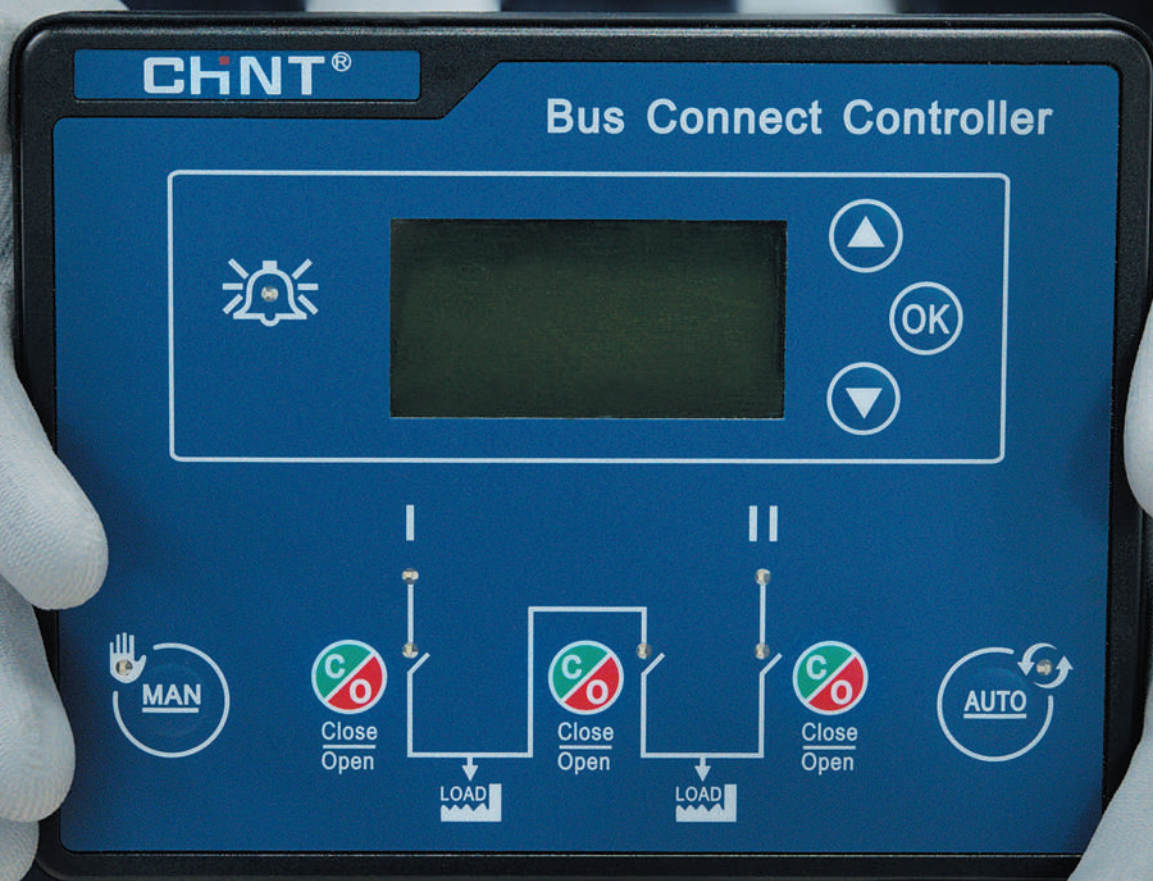


Для реализации функции дифференциальной защиты автоматический выключатель серии NA8 должен соответствовать следующим требованиям:

1. Выключатель должен быть оснащен электронным расцепителем типа Н.
2. В электронный расцепитель должна быть добавлена функция защиты от токов утечки.
3. Должен быть установлен дополнительный трансформатора тока (LEC).
4. Выводы автоматического выключателя должны быть вертикальными.
5. Дифференциальная защита реализуется для выключателей с номинальным током $I_n \leq 3200A$.

* **Примечание.** Функция дифференциальной защиты не совместима с защитой от замыканий на землю. Одновременно может быть установлена рамка дифференциальной защиты, или датчик защиты нейтрали, или датчик для защиты по принципу возврат тока по заземлителю.

Оборудование автоматического ввода резерва



NZQ7A

Устройства автоматического ввода резерва

ABP NZQ7A предназначен для автоматического взаимного резервирования питания секций (сборок) низкого напряжения двухсекционных трансформаторных подстанций, применяемых в сетях переменного тока частотой 50/60 Гц напряжением до 690В по схеме «2 ввода на 1 систему шин».

ABP NZQ7A – это интеллектуальный модуль управления, который обеспечивает переключение питания нагрузки и сочетает функции отображения измерений на ЖК-дисплее и подключение к сети передачи данных. Он реализует автоматическое управление, что снижает процент ошибок, связанных с человеческим фактором, и делает это устройство идеальным решением для управления переключением питания от двух источников.

Главным элементом устройства ABP NZQ7A является микропроцессор, который отображает значение напряжения, частоты и других параметров двух 3-фазных источников питания, а также информирует об изменении повышении/понижении напряжения, обрывах фазы и повышении/понижении частоты.

Его компактная конструкция, усовершенствованная схема, простое подключение и высокая надежность могут широко использоваться в электроэнергетике, связи и телекоммуникациях, нефтяной, угольной, металлургической, железнодорожной промышленности, в сфере коммунального хозяйства и строительства зданий с интеллектуальным управлением и в других отраслях.

ABP NZQ7C соответствует требованиям ГОСТ IEC 60947-1 и ГОСТ IEC 60947-2.



Основные технические параметры

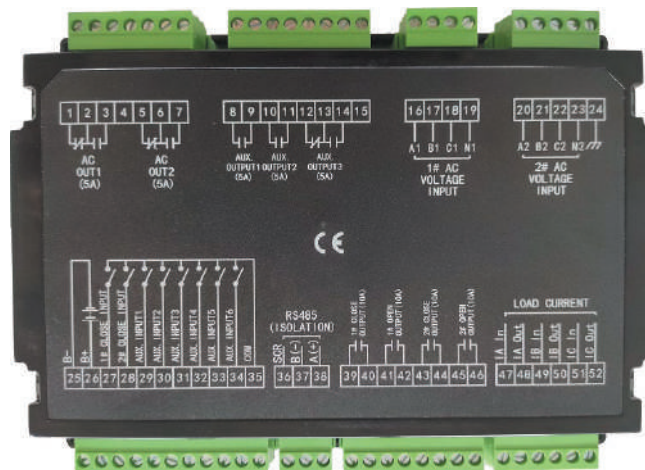
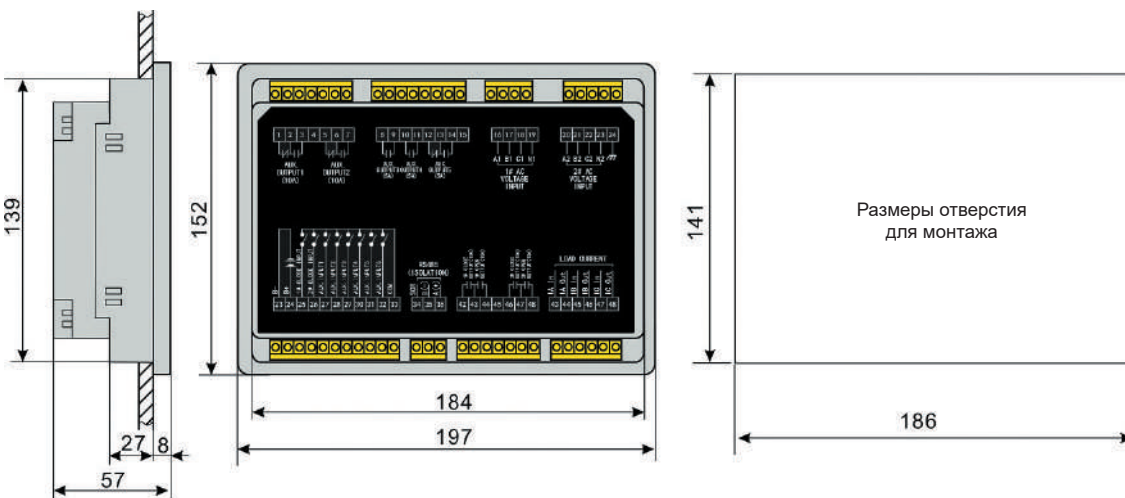
Параметр	Значение	
Номинальное напряжение Ue, В	Переменный ток: A1-N1/ A2-N2 – AC185±255 В Постоянный ток (опция): – DC 9±36 В	
Потребляемая мощность P, Вт	8 Вт (в режиме ожидания: <4 Вт)	
Вход напряжения переменного тока	Трехфазная четырехпроводная (возможности настройки: однофазная двухпроводная, двухфазная трехпроводная и трехфазная трехпроводная)	
Номинальная частота, Гц	50	
Коммутируемый ток	Пассивный выход 5 А / 250 В	
Входной интерфейс выключателя	Действительно при подключении к общедоступному терминалу (COM)	
Дисплей	ЖК-дисплей; разрешение 128×64; с подсветкой и сенсорным управлением	
Сеть связи	Интерфейс RS-485, протокол Modbus RTU	
Общие габариты Д×Ш×Г, мм	197×152×57	
Размер отверстия для установки, мм	186×141	
Степень защиты	IP55 (с резиновым уплотнением между ABP и лицевой панелью щита)	
Диэлектрическая прочность	Ток утечки < 3 мА при напряжении 2 кВ в течение 1 мин.	
Масса, кг	0,7	
Условия эксплуатации	Температура эксплуатации	От -15°C до +60°C
	Температура хранения	От -25°C до +70°C
	Относительная влажность воздуха	≤ 50% при температуре окружающей среды +60°C. При меньших значениях температуры влажность может быть выше. Среднемесячная максимальная влажность в самый влажный месяц не должна превышать 90%, а среднемесячная минимальная температура должна быть равной +20°C. Следует предусмотреть специальные меры предотвращения образования конденсата при изменении температуры.
	Высота над уровнем моря	До 2000 м. При необходимости работы на высоте, превышающей 2000 м обратитесь к производителю за дополнительной информацией.

Преимущества

- ▶ Подключение двух источников питания: сеть + сеть; сеть + генератор; генератор + сеть.
- ▶ Сбор и отображение значений фазных и линейных напряжений, частоты сети источника питания.
- ▶ Функции обнаружения повышения/понижения напряжения, обрыва фазы, изменения чередования фаз, превышения/понижения частоты и т.д.
- ▶ Наличие автоматического и ручного режимов управления для принудительного отключения/включения выключателя в ручном режиме.
- ▶ Настройка всех параметров в полевых условиях, используя пароля доступа для исключения ошибок персонала, не имеющего соответствующей квалификации.
- ▶ Функция повторного включения выключателя после сбоя питания.
- ▶ Отображение часов реального времени.
- ▶ Функция истории записей, возможность записать 99 значений данных.
- ▶ Применение для трехфазной четырехпроводной сети переменного тока.
- ▶ Модульное исполнение, корпус из негорючего АБС-пластика, съемный кабельный разъем
- ▶ Компактная конструкция, простота монтажа.

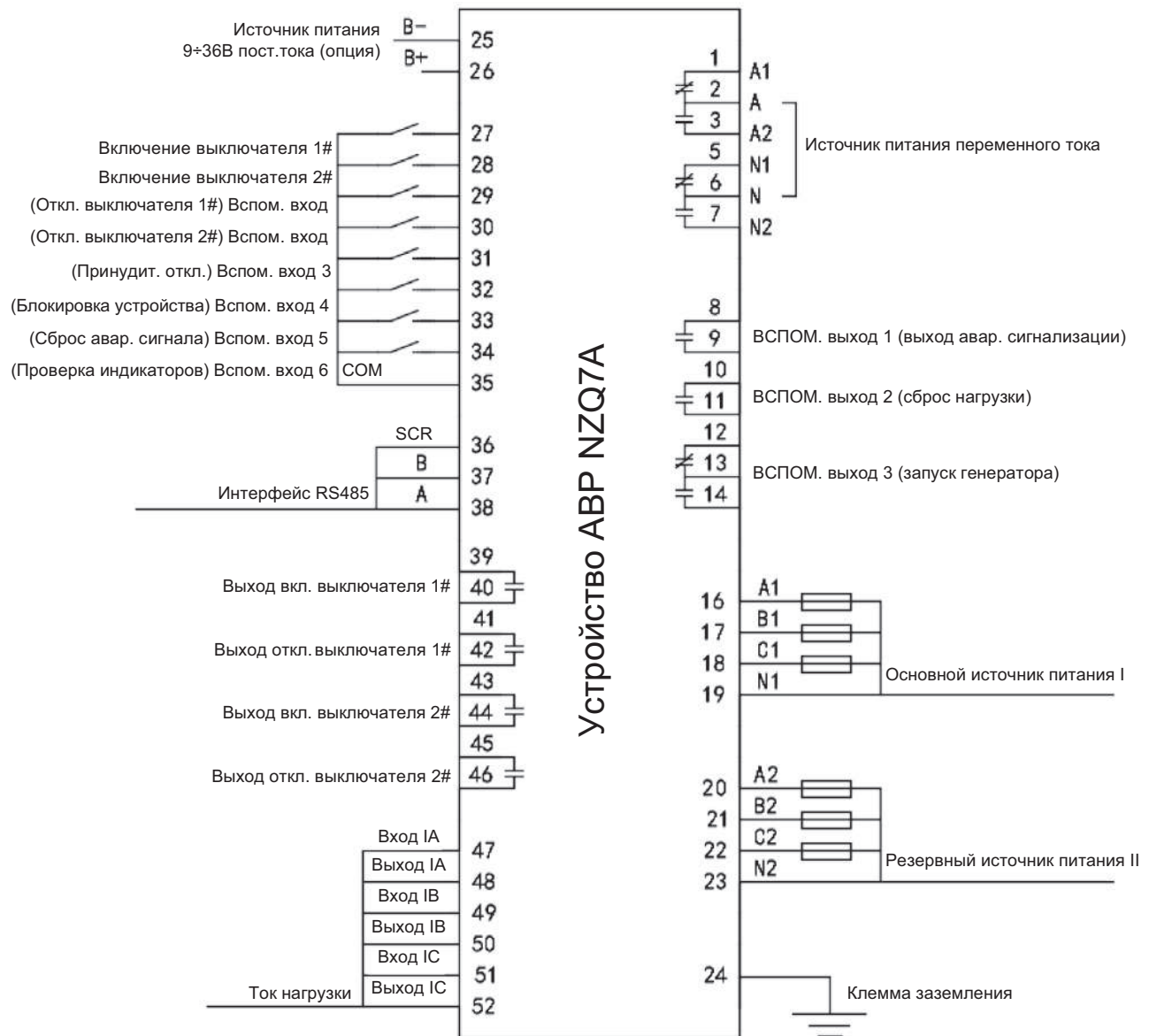
Габаритно-присоединительные размеры

Устройство АВР монтируется на передней панели и фиксируется пластиной.



Принципиальные электрические схемы

Маркировка и назначение клемм цепей индикации и управления

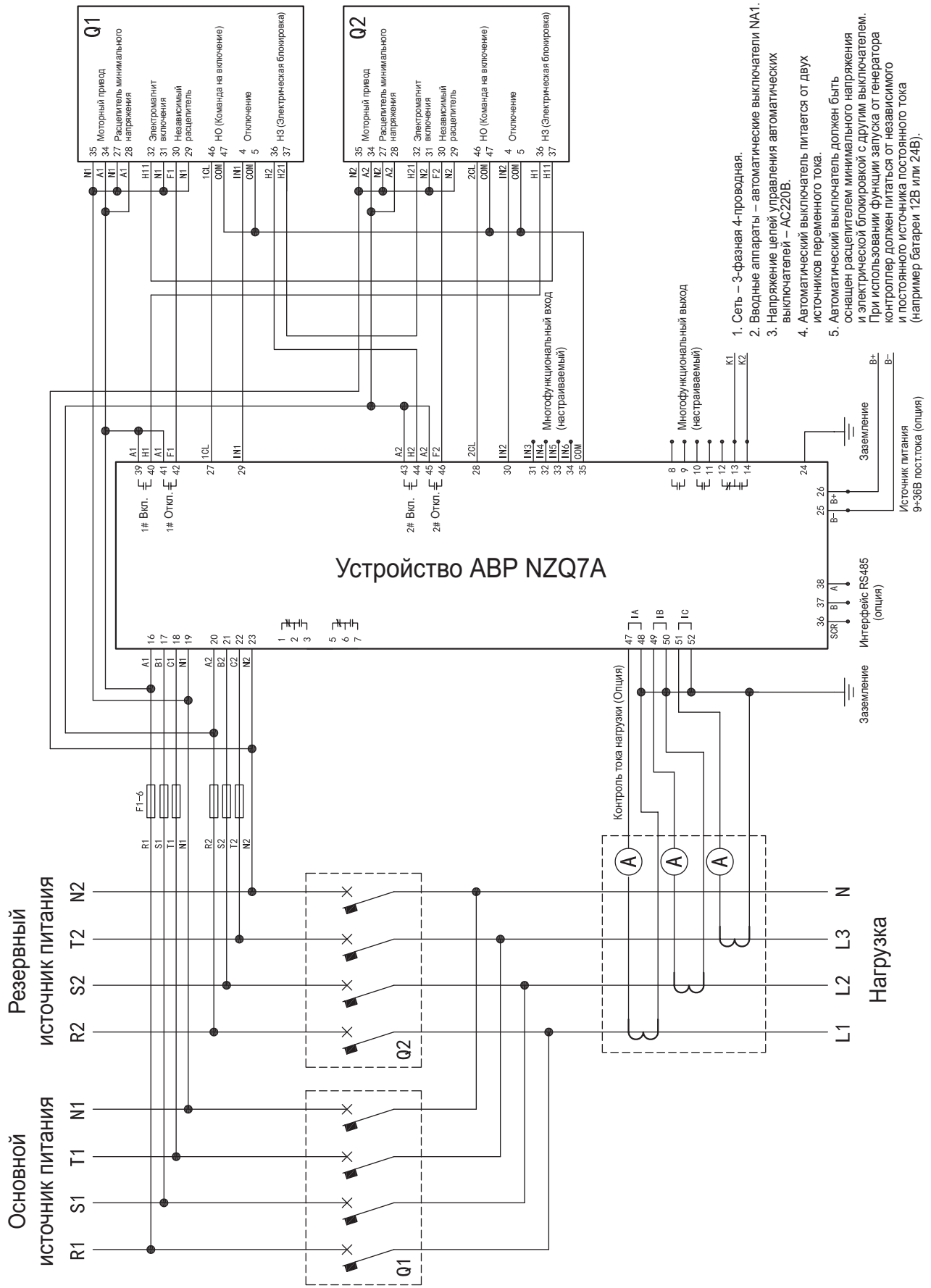


Функциональное описание входов/выходов устройств АВР NZQ7A

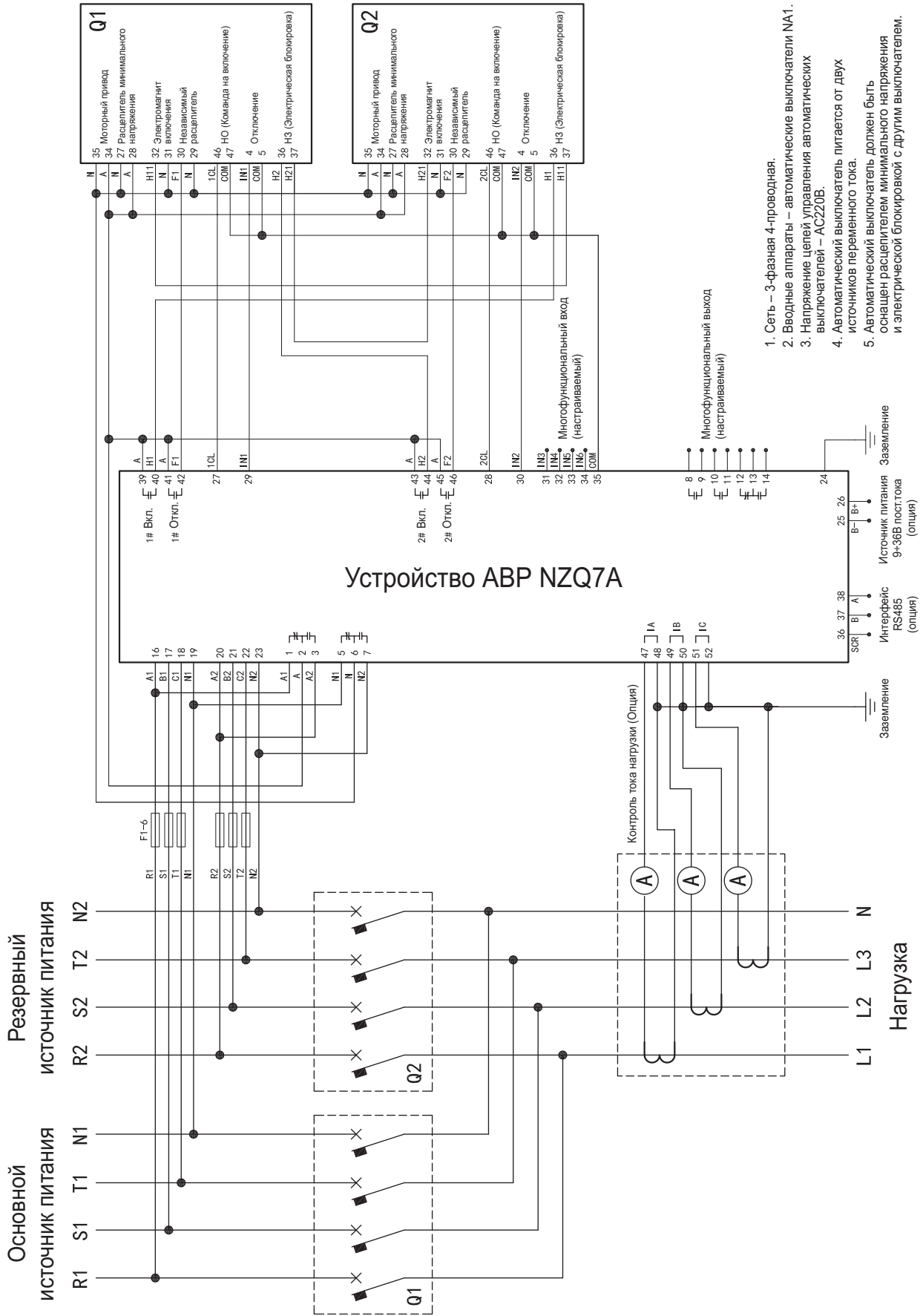
№ клеммы	Функциональное описание			Примечание	
1	A1	Питание цепей управления выключателей 1 и 2	NC	Релейный выход	250 В / 5 А
2	A		COM		
3	A2		NO		
5	N1	Рабочая нейтраль подключения питания цепей управления выключателей 1 и 2	NC	Релейный выход	250 В / 5 А
6	N		COM		
7	N2		NO		
8;9	Дискретный выход 1 (аварийная сигнализация)		NO	Релейный выход	250 В / 5 А
10;11	Дискретный выход 2 (сброс нагрузки)		NO	Релейный выход	250 В / 5 А
12	Дискретный выход 3 (запуск ДГУ)		NC	Релейный выход	250 В / 5 А
13			COM		
14			NO		
16	A1	Входы источника питания 1 (основного) переменного тока (3-фазная, 4-проводная сеть)			
17	B1				
18	C1				
19	N1				
20	A2	Входы источника питания 2 (резервного) переменного тока (3-фазная, 4-проводная сеть)			
21	B2				
22	C2				
23	N2				
24	GND	Заземление цепей управления устройства АВР			-
25	B-	Отрицательный полюс внешнего источника питания постоянного тока (DC 9-36В)			
26	B+	Положительный полюс внешнего источника питания постоянного тока (DC 9-36В)			
27	Дискретный вход включения выключателя 1 (основного)		NO	Проверка состояния «включен» выключателя 1 (основного)	Опционально Сухие контакты с общим выводом COM
28	Дискретный вход включения выключателя 2 (резервного)		NO	Проверка состояния «включен» выключателя 2 (резервного)	
29	Дискретный вход отключения выключателя 1 (основного)		NO	Проверка состояния «отключен» выключателя 1 (основного)	
30	Дискретный вход отключения выключателя 2 (резервного)		NO	Проверка состояния «отключен» выключателя 2 (резервного)	
31	Дискретный вход принудительного отключения устройства АВР		NO	Проверка состояния принудительного отключения (противопожарная защита)	
32	Дискретный вход блокировки устройства АВР		NO	Проверка состояния блокировки устройства АВР	
33	Дискретный вход сброс аварийного сигнала устройства АВР		NO	Проверка сброса аварийного сигнала устройства АВР	
34	Дискретный вход индикаторов устройства АВР		NO	Проверка состояния индикаторов устройства АВР	
35	Общая клемма		COM	Общая клемма дискретных входов	-
34	SCR	Интерфейс связи RS-485 (необходимо подключение конечного сопротивления 120 Ом)			
35	B (-)				
36	A (+)				
39; 40	Дискретный выход включения выключателя 1		NO	Релейный выход	250 В / 10 А
41; 42	Дискретный выход отключения выключателя 1		NO	Релейный выход	250 В / 10 А
43; 44	Дискретный выход включения выключателя 2		NO	Релейный выход	250 В / 10 А
45; 46	Дискретный выход отключения выключателя 2		NO	Релейный выход	250 В / 10 А
47	IA In	Ток нагрузки по фазе А			Последовательность фаз нагрузки должна соответствовать последовательности фаз напряжения источников 1 и 2
48	IA Out				
49	IB In				
50	IB Out				
51	IC In				
52	IC Out				

Схема подключения к устройству АВР NZQ7A автоматических выключателей NA1

Принципиальная электрическая схема 1 для 3-фазной 4-проводной сети



Принципиальная электрическая схема 2 для 3-фазной 4-проводной сети



ABP NZQ7C предназначен для автоматического взаимного резервирования питания секций (сборок) низкого напряжения двухсекционных трансформаторных подстанций, применяемых в сетях переменного тока частотой 50/60 Гц напряжением до 690В по схеме «2 ввода + секционный».

ABP NZQ7C – это интеллектуальный модуль управления, который обеспечивает переключение питания нагрузки и сочетает функции отображения измерений на ЖК-дисплее и подключение к сети передачи данных. Он реализует автоматическое управление, что снижает процент ошибок, связанных с человеческим фактором, и делает это устройство идеальным решением для управления переключением питания от двух источников.

Главным элементом устройства ABP NZQ7C является микропроцессор, который отображает значение напряжения, частоты и других параметров двух 3-фазных источников питания, а также информирует об изменении повышении/понижении напряжения, обрывах фазы и повышении/понижении частоты.

Его компактная конструкция, усовершенствованная схема, простое подключение и высокая надежность могут широко использоваться в электроэнергетике, связи и телекоммуникациях, нефтяной, угольной, металлургической, железнодорожной промышленности, в сфере коммунального хозяйства и строительства зданий с интеллектуальным управлением и в других отраслях.

ABP NZQ7C соответствует требованиям ГОСТ IEC 60947-1 и ГОСТ IEC 60947-2.



Основные технические параметры

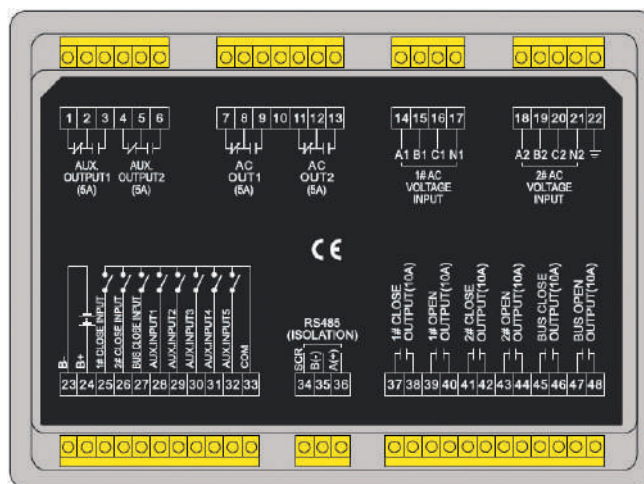
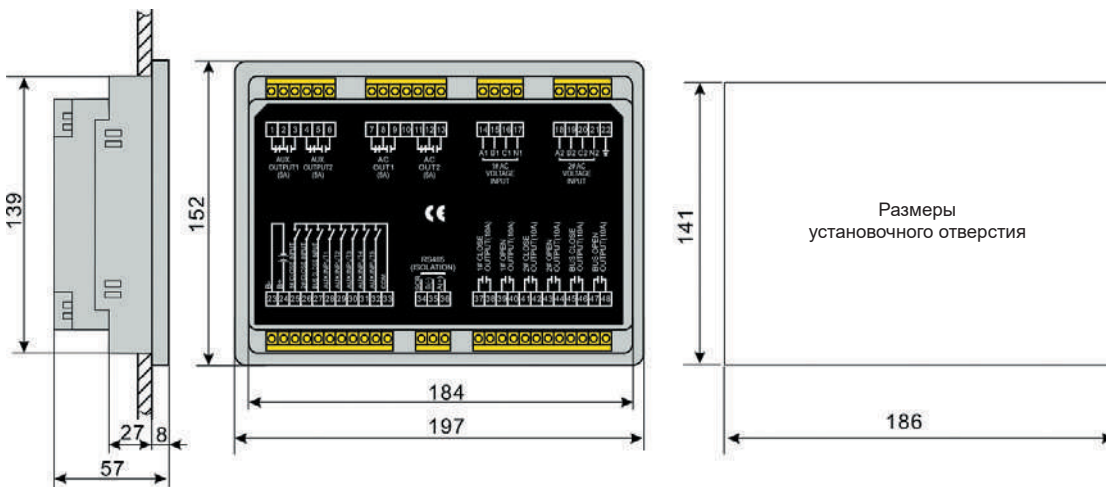
Параметр	Значение	
Номинальное напряжение Ue, В	Переменный ток: A1-N1/ A2-N2 – AC185÷255 В Постоянный ток: (опция) – DC 9÷36 В	
Потребляемая мощность P, Вт	8 Вт (в режиме ожидания: <4 Вт)	
Вход напряжения переменного тока	Трехфазная четырехпроводная (возможности настройки: однофазная двухпроводная, двухфазная трехпроводная и трехфазная трехпроводная)	
Номинальная частота, Гц	50	
Коммутируемый ток	Пассивный выход 5 А / 250 В	
Входной интерфейс выключателя	Действительно при подключении к общедоступному терминалу (COM)	
Дисплей	ЖК-дисплей; разрешение 128×64; с подсветкой и сенсорным управлением	
Сеть связи	Интерфейс RS-485, протокол Modbus RTU	
Общие габариты Д×Ш×Г, мм	197×152×57	
Размер отверстия для установки, мм	186×141	
Степень защиты	IP55 (с резиновым уплотнением между ABP и лицевой панелью щита)	
Диэлектрическая прочность	Ток утечки < 3 мА при напряжении 2 кВ в течение 1 мин.	
Масса, кг	0,7	
Условия эксплуатации	Температура эксплуатации	От -15°C до +60°C
	Температура хранения	От -25°C до +70°C
	Относительная влажность воздуха	≤ 50% при температуре окружающей среды +60°C. При меньших значениях температуры влажность может быть выше. Среднемесячная максимальная влажность в самый влажный месяц не должна превышать 90%, а среднемесячная минимальная температура должна быть равной +20°C. Следует предусмотреть специальные меры предотвращения образования конденсата при изменении температуры.
	Высота над уровнем моря	До 2000 м. При необходимости работы на высоте, превышающей 2000 м обратитесь к производителю за дополнительной информацией.

Преимущества

- ▶ Подключение двух источников питания: сеть + сеть; сеть + генератор; генератор + сеть.
- ▶ Сбор и отображение значений фазных и линейных напряжений, частоты сети источника питания.
- ▶ Функции обнаружения повышения/понижения напряжения, обрыва фазы, изменения чередования фаз, превышения/понижения частоты и т.д.
- ▶ Наличие автоматического и ручного режимов управления для принудительного отключения/включения выключателя в ручном режиме.
- ▶ Настройка всех параметров в полевых условиях, используя пароля доступа для исключения ошибок персонала, не имеющего соответствующей квалификации.
- ▶ Функция повторного включения выключателя после сбоя питания.
- ▶ Отображение часов реального времени.
- ▶ Функция истории записей, возможность записать 99 значений данных.
- ▶ Применение для трехфазной четырехпроводной сети переменного тока.
- ▶ Модульное исполнение, корпус из негорючего АБС-пластика, съемный кабельный разъем
- ▶ Компактная конструкция, простота монтажа.

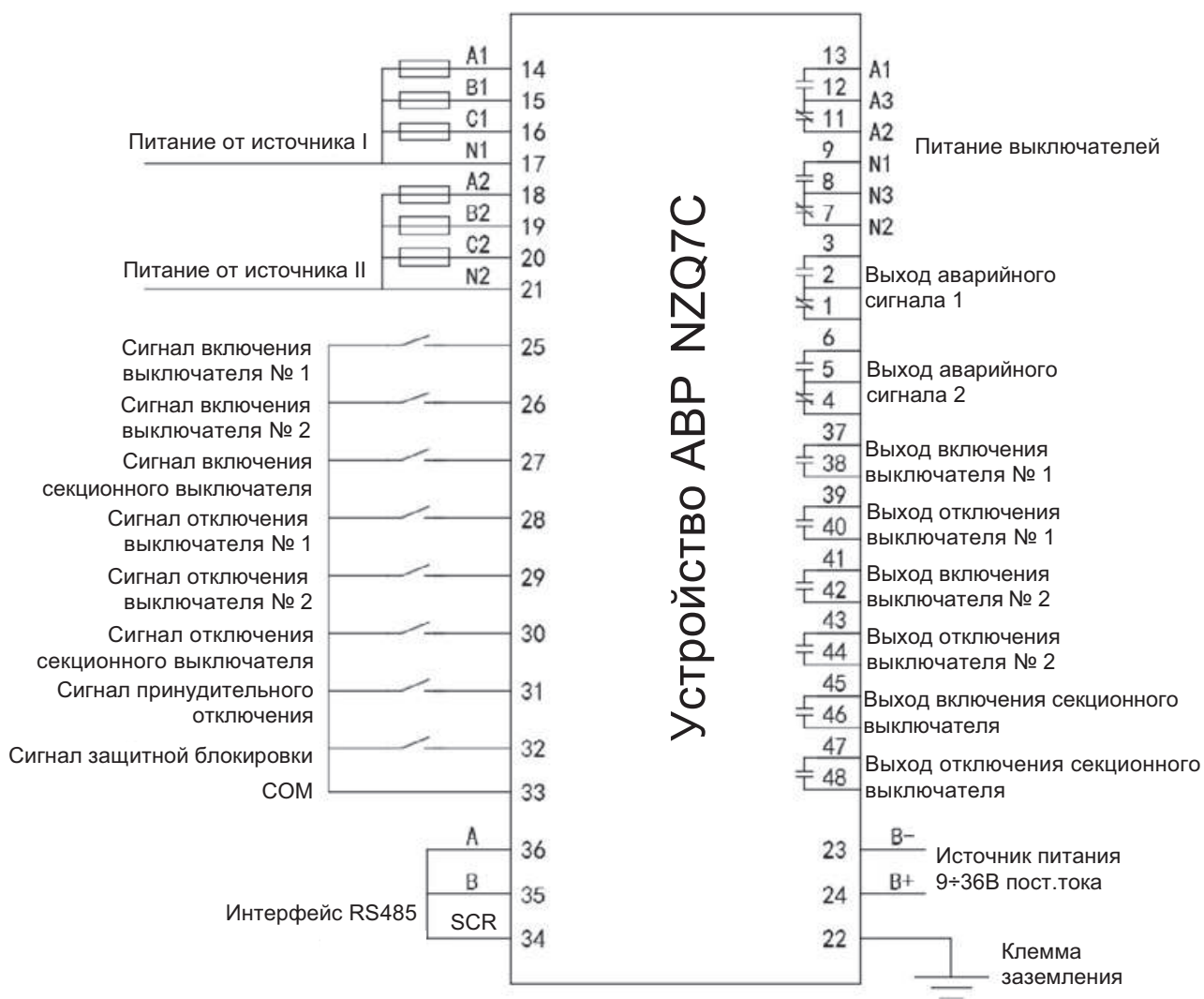
Габаритно-присоединительные размеры

Устройство предназначено для монтажа на панелях, крепление к которым осуществляется с помощью крепежных элементов.



Принципиальные электрические схемы

Маркировка и назначение клемм цепей индикации и управления



Функциональное описание входов/выходов устройств АВР NZQ7С

# клеммы	Функциональное описание			Примечание	
1	Выход аварийного сигнала 1		NC	Релейный выход	250 В / 5 А
2			COM		
3			NO		
4	Выход аварийного сигнала 2		NC	Релейный выход	250 В / 5 А
5			COM		
6			NC		
7	N2	Рабочая нейтраль подключения питания цепей управления выключателей 1, 2 и 3	NC	Релейный выход	250 В / 5 А
8	N3		COM		
9	N1		NO		
11	A2	Питание цепей управления выключателей 1, 2 и 3	NC	Релейный выход	250 В / 5 А
12	A3		COM		
13	A1		NO		
14	A1	Входы источника питания 1 (основного) переменного тока (3-фазная, 4-проводная сеть)			
15	B1				
16	C1				
17	N1				
18	A2				
19	B2		Входы источника питания 2 (резервного) переменного тока (3-фазная, 4-проводная сеть)		
20	C2				
21	N2				
22	GND	Заземление цепей управления устройства АВР			-
23	B-	Отрицательный полюс внешнего источника питания постоянного тока (DC 9-36В)			Опционально
24	B+	Положительный полюс внешнего источника питания постоянного тока (DC 9-36В)			
25	Дискретный вход включения источника питания 1 (основного)		NO	Проверка состояния «включен» выключателя 1 (основного)	Сухой контакт, спаренный с клеммой COM
26	Дискретный вход включения источника питания 2 (резервного)		NO	Проверка состояния «включен» выключателя 2 (резервного)	
27	Дискретный вход включения устройства АВР		NO	Проверка состояния «включен» секционного выключателя	
28	Дискретный вход отключения источника питания 1 (основного)		NO	Проверка состояния «отключен» выключателя 1 (основного)	
29	Дискретный вход отключения источника питания 2 (резервного)		NO	Проверка состояния «отключен» выключателя 2 (резервного)	
30	Дискретный вход отключения устройства АВР		NO	Проверка состояния «отключен» секционного выключателя	
31	Дискретный вход принудительного отключения устройства АВР		NO	Проверка состояния принудительного отключения (противопожарная защита)	
32	Дискретный вход блокировки устройства АВР		NO	Проверка состояния блокировки устройства АВР	
33	Общая клемма		COM	Общая клемма дискретных входов	-
34	SCR	Интерфейс связи RS-485 (необходимо подключение конечного сопротивления 120 Ом)			-
35	B (-)				
36	A (+)				
37;38	Дискретный выход включения выключателя 1		NO	Релейный выход	250 В / 10 А
39; 40	Дискретный выход отключения выключателя 1		NO	Релейный выход	250 В / 10 А
41; 42	Дискретный выход включения выключателя 2		NO	Релейный выход	250 В / 10 А
43; 44	Дискретный выход отключения выключателя 2		NO	Релейный выход	250 В / 10 А
46; 46	Дискретный выход включения секционного выключателя		NO	Релейный выход	250 В / 10 А
47; 48	Дискретный выход отключения секционного выключателя		NO	Релейный выход	250 В / 10 А

Измерительные приборы



PD666-□S3

Многофункциональные измерительные приборы с ЖК-экраном

Многофункциональные измерительные приборы серии PD666-□S3 с ЖК-дисплеем предназначены для контроля мощности и измерения электрической энергии в сфере производства электроэнергии, индустрии связи и строительства.

Они применяются для измерения и отображения в режиме реального времени электрических параметров сети, таких как ток по трем фазам, фазные и линейные напряжения, активная и реактивная мощность, энергия, коэффициент мощности и частота.

Обмен данными осуществляется через интерфейс RS-485 и внешнее устройство для удаленной передачи данных, что широко используется в различных системах распределения питания для контроля мощности, автоматизации производства и т.д.



Структура условного обозначения

PD666 - X1

Обозначение серии

Габаритные размеры, мм:
2S3 – 72x72
3S3 – 96x96
8S3 – 120x120

Пример обозначения: Многофунк. изм. прибор PD666-3S3 380V 5A 3ф 96x96 LCD-дисплей RS485

Основные технические параметры

Параметр	Значение		
Дисплей	ЖК-дисплей		
Сеть	Трехфазная трехпроводная или трехфазная четырехпроводная		
Вход	Напряжение	Напряжение сети	AC100В; AC220В; AC380В; AC450В
		Допустимая перегрузка	Длительно: 1,2 раза; кратковременная: 2 раза / 5 с
		Потребляемая мощность	≤ 2 ВА (каждая фаза)
		Сопротивление	> 500 кОм
	Ток	Род тока AC	1 А; 5 А
		Допустимая перегрузка	Длительно: 1,2 раза; кратковременная: 10 раз / 5 с
		Потребляемая мощность	≤ 1 ВА (каждая фаза)
Сопротивление	< 20 МОм (каждая фаза)		
Диапазон измерения частоты		45–65 Гц	
Выход	Параметр Класс точности Точность измерений	Напряжение: класс 0,5; точность 0,1 В Ток: класс 0,5; точность 0,001 А Активная мощность: класс 0,5; точность 1 Вт Реактивная мощность: класс 1,0; точность 1 ВАр Коэффициент мощности: класс 0,5; точность 0,001 Частота: класс 0,5; точность 0,01 Гц Активная энергия: класс 0,5; точность 0,01 кВтч Реактивная энергия: класс 2,0; точность 0,01 кВАрч Автоматическое переключение прибора и смещение десятичных знаков	
		Энергия, мощность	Измерения энергии
	Счетчик		Активная мощность: 10 000 имп./кВтч Реактивная мощность: 10 000 имп./кВАрч
	Выход импульсного сигнала		2 набора (активная/реактивная энергия) вывода импульса электрического сигнала и оптического сигнала, длительность импульса: 80 ± 16 мс
	Передача данных	Интерфейс	RS-485
Протокол		Modbus RTU	
Скорость передачи данных		1200 Б/с; 2400 Б/с; 4800 Б/с; 9600 Б/с; 19 200 Б/с; заводская настройка – 9600 Б/с	
Параметры прибора	Напряжение питания	AC/DC 85-264В	
	Потребляемая мощность	≤ 15 ВА	

Актуальные артикулы измерительных устройств вы можете найти в прайс-листе на сайте компании CHINT.

PD666-□S4

Многофункциональные измерительные приборы со светодиодным дисплеем

Многофункциональные измерительные приборы серии PD666-□S4 со светодиодным дисплеем предназначены для контроля мощности и измерения электрической энергии в сфере производства электроэнергии, индустрии связи и строительства.

Они применяются для измерения и отображения в режиме реального времени электрических параметров сети, таких как ток по трем фазам, фазные и линейные напряжения, активная и реактивная мощность, энергия, коэффициент мощности и частота.

Обмен данными осуществляется через интерфейс RS-485 и внешнее устройство для удаленной передачи данных, что широко используется в различных системах распределения питания для контроля мощности, автоматизации производства и т.д.



Структура условного обозначения

PD666 - X1

Обозначение серии

Габаритные размеры, мм:

2S4 – 72x72

3S4 – 96x96

8S4 – 120x120

Пример обозначения: Многофунк. изм. прибор PD666-3S4 380V 5A 3ф 96x96 светодиод. дисплей RS485

Основные технические параметры

Параметр	Значение			
Дисплей	3-строчный 4-разрядный LED-дисплей			
Сеть	Трехфазная трехпроводная или трехфазная четырехпроводная			
Вход	Напряжение	Напряжение сети	AC100В; AC220В; AC380В; AC450В	
		Допустимая перегрузка	Длительно: 1,2 раза; кратковременная: 2 раза / 5 с	
		Потребляемая мощность	≤ 2 ВА (каждая фаза)	
		Сопротивление	> 500 кОм	
Вход	Ток	Род тока AC	1 А; 5 А	
		Допустимая перегрузка	Длительно: 1,2 раза; кратковременная: 10 раз / 5 с	
		Потребляемая мощность	≤ 1 ВА (каждая фаза)	
		Сопротивление	< 20 МОм (каждая фаза)	
Диапазон измерения частоты		45–65 Гц		
Выход	Параметр Класс точности Точность измерений	Напряжение: класс 0,5; точность 0,1 В Ток: класс 0,5; точность 0,001 А Активная мощность: класс 0,5; точность 1 Вт Реактивная мощность: класс 1,0; точность 1 ВАр Коэффициент мощности: класс 0,5; точность 0,001 Частота: класс 0,5; точность 0,01 Гц Активная энергия: класс 0,5; точность 0,01 кВтч Реактивная энергия: класс 2,0; точность 0,01 кВтАрч Автоматическое переключение прибора и смещение десятичных знаков		
		Энергия, мощность	Измерения энергии	Переданная/полученная активная энергия, четырехквadrантная реактивная энергия
			Счетчик	Активная мощность: 10 000 имп./кВтч Реактивная мощность: 10 000 имп./кВАрч
			Выход импульсного сигнала	2 набора (активная/реактивная энергия) вывода импульса электрического сигнала и оптического сигнала, длительность импульса: 80 ± 16 мс
Передача данных	Интерфейс	RS-485		
	Протокол	Modbus RTU		
	Скорость передачи данных	1200 Б/с; 2400 Б/с; 4800 Б/с; 9600 Б/с; 19 200 Б/с; заводская настройка – 9600 Б/с		
Параметры прибора	Напряжение питания	AC/DC 85-264В		
	Потребляемая мощность	≤ 15 ВА		

Актуальные артикулы измерительных устройств вы можете найти в прайс-листе на сайте компании CHINT.

PD7777-□S3

Многофункциональные измерительные приборы с ЖК-дисплеем

Устройство нового поколения программируемых интеллектуальных приборов, однофазный цифровой многофункциональный измеритель серии PD7777-□S3, предназначен для контроля мощности и измерения электрической энергии в сфере производства энергии, индустрии связи и строительства, совмещая в себе функции измерения и передачи данных.

В основном используется для измерения в режиме реального времени и отображения электрических параметров, таких как напряжение, ток, активная мощность, отрицательная мощность, частота, коэффициент мощности, четырехквadrантная энергия. Обмен данными осуществляется через интерфейс RS-485 и внешнее устройство, что широко используется в различных системах распределения питания для контроля мощности, автоматизации производства, в распределительных шкафах и т. д., со стандартным интерфейсом связи, удобным для взаимодействия с главным компьютером при осуществлении удаленной передачи данных.



Структура условного обозначения

PD7777 - X1

Обозначение серии

Габаритные размеры, мм:
2S3 – 72x72
3S3 – 96x96

Пример обозначения: Многофунк. изм. прибор PD7777-3S3 380V 5A 3ф 96x96 LCD-дисплей RS485

Основные технические параметры

Параметр	Значение		
Дисплей	3-строчный 4-разрядный LED-дисплей		
Сеть	Трехфазная трехпроводная или трехфазная четырехпроводная		
Вход	Напряжение	Напряжение сети	AC100В; AC220В; AC380В; AC450В
		Допустимая перегрузка	Длительно: 1,2 раза; кратковременная: 2 раза / 5 с
		Потребляемая мощность	≤ 2 ВА (каждая фаза)
		Сопrotивление	> 500 кОм
	Ток	Род тока AC	1 А; 5 А
		Допустимая перегрузка	Длительно: 1,2 раза; кратковременная: 10 раз / 5 с
Потребляемая мощность		≤ 1 ВА (каждая фаза)	
	Сопrotивление	< 20 мОм (каждая фаза)	
	Диапазон измерения частоты	45–65 Гц	
Выход	Параметр Класс точности Точность измерений	Напряжение: класс 0,5; точность 0,1 В Ток: класс 0,5; точность 0,001 А Активная мощность: класс 0,5; точность 1 Вт Реактивная мощность: класс 1,0; точность 1 ВАр Коэффициент мощности: класс 0,5; точность 0,001 Частота: класс 0,5; точность 0,01 Гц Активная энергия: класс 0,5; точность 0,01 кВтч Реактивная энергия: класс 2,0; точность 0,01 кВАрч Автоматическое переключение прибора и смещение десятичных знаков	
		Измерения энергии	Переданная/полученная активная энергия, четырехквadrантная реактивная энергия
	Энергия, мощность	Счетчик	Активная мощность: 10 000 имп./кВтч Реактивная мощность: 10 000 имп./кВАрч
		Выход импульсного сигнала	2 набора (активная/реактивная энергия) вывода импульса электрического сигнала и оптического сигнала, длительность импульса: 80 ± 16 мс
Коэффициент гармонических искажений*	По напряжению (THDu)	Uh ≥ 3%UN 5%Uh; Uh < 3%UN 0,15%UN Ih ≥ 10%IN ±5%Ih; Ih < 10%IN 0,15%iN UN – номинальное напряжение; IN – номинальный ток, Uh – гармоническое напряжение; Ih – гармонический ток	
	По току (THDi)		

Параметр	Значение		
Выход	Передача данных	Интерфейс	RS-485
		Протокол	Modbus RTU
		Скорость передачи данных	1200 Б/с; 2400 Б/с; 4800 Б/с; 9600 Б/с; 19 200 Б/с; заводская настройка – 9600 Б/с
	Выход величины переключения*	4-контактное реле; нагрузочная способность контактов: AC250В/2А; DC30В/2А; (-2, -6 – только 2-контактное)	
	Выход аналоговой величины*	DC: 0~10 мА; 0~20 мА; 4~20 мА; класс 0,5 (-2, -6 без этой функции)	
	Вход величины переключения	4-контактное реле; (-2, -6 – только 2-контактное)	
Параметры прибора	Напряжение питания	AC/DC 85-264В	
	Потребляемая мощность	≤ 15 ВА	

* Дополнительные опции, указываемые покупателем при заказе.

Актуальные артикулы измерительных устройств вы можете найти в прайс-листе на сайте компании CHINT.

PD7777-□S4

Многофункциональные измерительные приборы со светодиодным дисплеем

Устройство нового поколения программируемых интеллектуальных приборов, однофазный цифровой многофункциональный измеритель серии PD7777-□S4, предназначен для контроля мощности и измерения электрической энергии в сфере производства энергии, индустрии связи и строительства, совмещая в себе функции измерения и передачи данных.

В основном используется для измерения в режиме реального времени и отображения электрических параметров, таких как напряжение, ток, активная мощность, отрицательная мощность, частота, коэффициент мощности, четырехквadrантная энергия. Обмен данными осуществляется через интерфейс обмена данными RS-495 и внешнее устройство, что широко используется в различных системах распределения питания для контроля мощности, автоматизации производства, в распределительных шкафах и т. д., со стандартным интерфейсом связи, удобным для взаимодействия с главным компьютером при осуществлении удаленной передачи данных.



Структура условного обозначения

PD7777 - X1

Обозначение серии

Габаритные размеры, мм:

2S4 – 72x72

3S4 – 96x96

Пример обозначения: Многофунк. изм. прибор PD7777-3S4 380V 5A 3ф 96x96 светодиод. дисплей RS485

Основные технические параметры

Параметр	Значение		
Дисплей	3-строчный 4-разрядный LED-дисплей		
Сеть	Трехфазная трехпроводная или трехфазная четырехпроводная		
Напряжение	Напряжение сети	AC100В; AC220В; AC380В; AC450В	
	Допустимая перегрузка	Длительно: 1,2 раза; кратковременная: 2 раза / 5 с	
	Потребляемая мощность	≤ 2 ВА (каждая фаза)	
	Сопrotивление	> 500 кОм	
Вход	Род тока AC	1 А; 5 А	
	Допустимая перегрузка	Длительно: 1,2 раза; кратковременная: 10 раз / 5 с	
	Потребляемая мощность	≤ 1 ВА (каждая фаза)	
	Сопrotивление	< 20 МОм (каждая фаза)	
Диапазон измерения частоты		45–65 Гц	
Выход	Параметр	Напряжение: класс 0,5; точность 0,1 В Ток: класс 0,5; точность 0,001 А Активная мощность: класс 0,5; точность 1 Вт Реактивная мощность: класс 1,0; точность 1 ВАр Коэффициент мощности: класс 0,5; точность 0,001	
	Класс точности	Частота: класс 0,5; точность 0,01 Гц Активная энергия: класс 0,5; точность 0,01 кВтч Реактивная энергия: класс 2,0; точность 0,01 кВАрч Автоматическое переключение прибора и смещение десятичных знаков	
	Точность измерений	Измерения энергии	Переданная/полученная активная энергия, четырехквadrантная реактивная энергия
	Энергия, мощность	Счетчик	Активная мощность: 10 000 имп./кВтч Реактивная мощность: 10 000 имп./кВАрч
Выход импульсного сигнала		2 набора (активная/реактивная энергия) вывода импульса электрического сигнала и оптического сигнала, длительность импульса: 80 ± 16 мс	
Коэффициент гармонических искажений*	По напряжению (THDu)	U _h ≥ 3%UN 5%U _h ; U _h < 3%UN 0,15%UN I _h ≥ 10%IN ±5%I _h ; I _h < 10% IN 0,15%IN	
	По току (THDi)	UN – номинальное напряжение; IN – номинальный ток, U _h – гармоническое напряжение; I _h – гармонический ток	

Параметр	Значение		
Выход	Передача данных	Интерфейс	RS-485
		Протокол	Modbus RTU
		Скорость передачи данных	1200 Б/с; 2400 Б/с; 4800 Б/с; 9600 Б/с; 19 200 Б/с; заводская настройка – 9600 Б/с
	Выход величины переключения*		4-контактное реле; нагрузочная способность контактов: AC250В/2А; DC30В/2А; (-2, -6 – только 2-контактное)
	Выход аналоговой величины*		DC: 0~10 мА; 0~20 мА; 4~20 мА; класс 0,5 (-2, -6 без этой функции)
	Вход величины переключения		4-контактное реле; (-2, -6 – только 2-контактное)
Параметры прибора	Напряжение питания		AC/DC 85-264В
	Потребляемая мощность		≤ 15 ВА

* Дополнительные опции, указываемые покупателем при заказе.

Актуальные артикулы измерительных устройств вы можете найти в прайс-листе на сайте компании CHINT.

PZ7777-□S

Цифровые вольтметры

Приборы серии PZ7777-□S – трехфазные цифровые вольтметры. Эти интеллектуальные приборы нового поколения предназначены для измерения и индикации в режиме реального времени фазного и линейного напряжения контролируемой трехфазной электрической цепи, а также дистанционной передачи данных по измеренной электрической величине через интерфейс RS-485 или аналоговый интерфейс.



Структура условного обозначения

PZ7777 - X1

Обозначение серии

Габаритные размеры, мм:
3S – 96x96

Пример обозначения: Вольтметр цифровой PZ7777-3S 500V Упит=220V 3ф 96x96

Основные технические параметры

Параметр	Значение		
Дисплей	Класс 0,5		
Сеть	Трехфазная трехпроводная или трехфазная четырехпроводная		
Вход	Напряжение	Напряжение сети	AC100В; AC220В; AC380В; AC450В
		Допустимая перегрузка	Длительно: 1,2 раза; кратковременная: 2 раза / 5 с
		Потребляемая мощность	≤ 2 ВА (каждая фаза)
		Сопротивление	> 500 кОм
Вход	Ток	Род тока AC	1 А; 5 А
		Допустимая перегрузка	Длительно: 1,2 раза; кратковременная: 10 раз / 5 с
		Потребляемая мощность	≤ 1 ВА (каждая фаза)
		Сопротивление	< 20 МОм (каждая фаза)
Диапазон измерения частоты		45–65 Гц	
Выход	Дисплей		3-строчный, 4-разрядный светодиодный дисплей; макс. разрешение: по напряжению – 0,1 В; по току – 0,001 А; автоматическое переключение прибора и смещение десятичных знаков
	Диапазон индикации		Вольтметр: AC 0~999,9 кВ (PZ7777-□S 0~9999 В) Амперметр: AC 0~99,99 кА (PA7777-□S 0~9999 А)
	Выход величины переключения*		Аварийный сигнал по верхнему/нижнему пределу с одинаковым релейным выходом; мощность: AC250В/5А; DC30В/2А; работа в дистанционном режиме
	Выход аналоговой величины*		DC: 0–10 мА; 0–20 мА; 4–20 мА; класс 0,5; перегрузка на выходе ≤ 500 Ом; настраиваемый выход напряжения
Передача данных	Интерфейс	RS-485	
	Протокол	Modbus RTU	
	Скорость передачи данных	1200 Б/с; 2400 Б/с; 4800 Б/с; 9600 Б/с; 19 200 Б/с; заводская настройка – 9600 Б/с	
Параметры прибора	Напряжение питания	AC/DC 85-264В	
	Потребляемая мощность	≤ 5 ВА	

Актуальные артикулы измерительных устройств вы можете найти в прайс-листе на сайте компании CHINT.

Россия

ООО «Чинт Электрик»
Москва, Автозаводская, 23А, к2
Бизнес-центр «Парк Легенд»
Тел.: +7 (800) 222-61-41
Тел.: +7 (495) 540-61-41
E-mail: info@chint.ru
www.chint.ru
t.me/chintrussia
vk.com/chintrussia



chint.ru



[chintrussia](https://t.me/chintrussia)

© Все права защищены компанией CHINT

Информация и характеристики, указанные в этом документе, могут быть изменены производителем без предварительного уведомления пользователей. Актуальная информация по оборудованию представлена на сайте www.chint.ru.